

Prosper AL Baseboard

アルミの押出し形材で作られた
低価格でシャープなラインが特徴の幅木。

A skirting material characterized by the low price and clean lines made of aluminum with an extruded shape.

特徴 Special features

- アルミの押出成型技術を活かして作られた、低価格でシャープなラインが特徴のアルミ製幅木です。
- イン(入幅木)・アウト(出幅木)とも、さまざまな表面処理やカラーバリエーションが可能。木製や樹脂製の幅木には出せない、アルミならではの風合いを生かした空間演出ができます。
- Made from an aluminum extrusion molding technology, made of aluminum with a sharp line at a low price.
- Both In and Out Baseboards allow for various surface treatments and color variations. It can produce a space that cannot be made using wooden or resin wood, making use of the unique texture of aluminum.
- There is a general Baseboard "Out" that finishes by protruding from the wall surface and an input Base Board "In" to retract 15 mm(0.59") from the wall surface.

入幅木: 床と壁の新しい納まり。15mmの目地で床と壁、壁と天井を見切ることで空間の見え方が変わります。AL Base Boardはさまざまなカラーバリエーションやペーパー仕上げによって、存在感を出すことも消すこともできます。

In Baseboard: A new fitting of the floor and wall. By separating the floor and wall, the wall and ceiling with a 15 mm(0.59") joint, the way the space looks changes. The AL Baseboard can bring out or hide its presence by various color variations and paper finishes.



出幅木: 従来の木製・樹脂製幅木には出せないアルミ特有の風合いとさまざまなカラーバリエーションが可能であり、オリジナルな空間を演出いただけます。

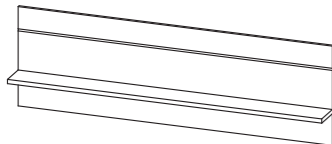
Out Baseboard: It is possible to produce an original space by the unique texture of aluminum which cannot be achieved with resin wood, and various color variations are possible.



AL Baseboard IN (Aluminum Baseboard)

アルベースボードイン(アルミ入幅木)

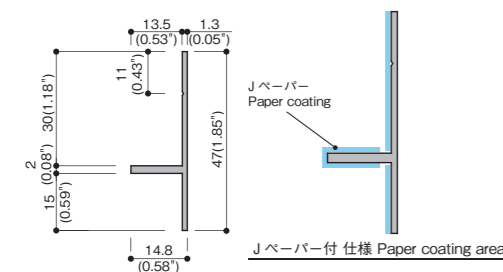
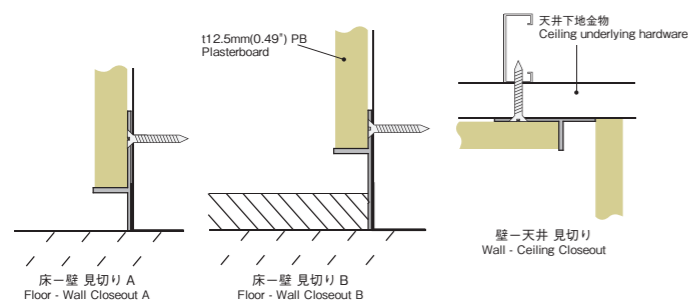
品番 Product No.: **BIA**
 材質 Material: アルミニウム Aluminum
 表面仕上 Finish: FA (ファインアルマイト) (Anodized Aluminum)
 JP (Jペーパー付※AEP塗装用)
 (Paper Coating for Acrylic Emulsion Paint)
 長さ (L) Length: 3640mm(143.31')



BIA

BIA-15×47-3640-FA
BIA-15×47-3640-JP

※表面処理別注も承ります。価格はお問い合わせください。
 納期は約5~10日間かかります。
 ※Different color finishings are available upon request.
 Contact us for quotation. Delivery: 5 to 10 days.



出隅の場合 Usage for outer corner part

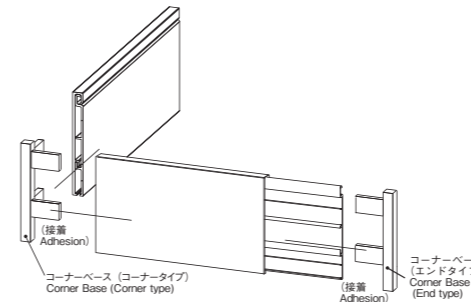


入隅の場合 Usage for inner corner part

AL Baseboard OUT (Aluminum Baseboard)

アルベースボードアウト(アルミ出幅木)

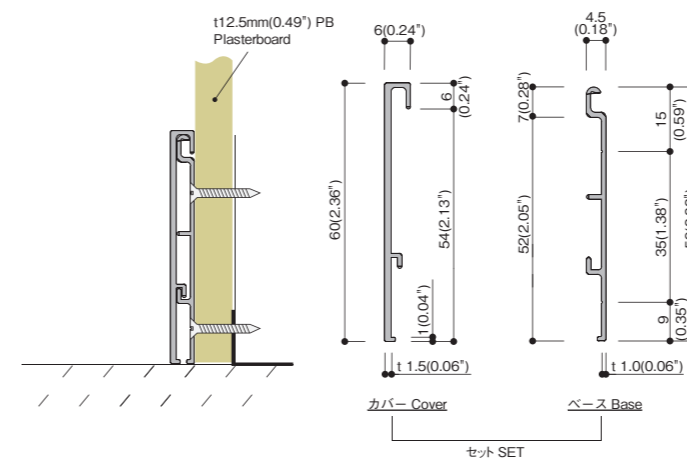
品番 Product No.: **BOA**
 材質 Material: アルミニウム Aluminum
 表面仕上 Finish: FA (ファインアルマイト) (Anodized Aluminum)
 長さ (L) Length: 3640mm(143.31')



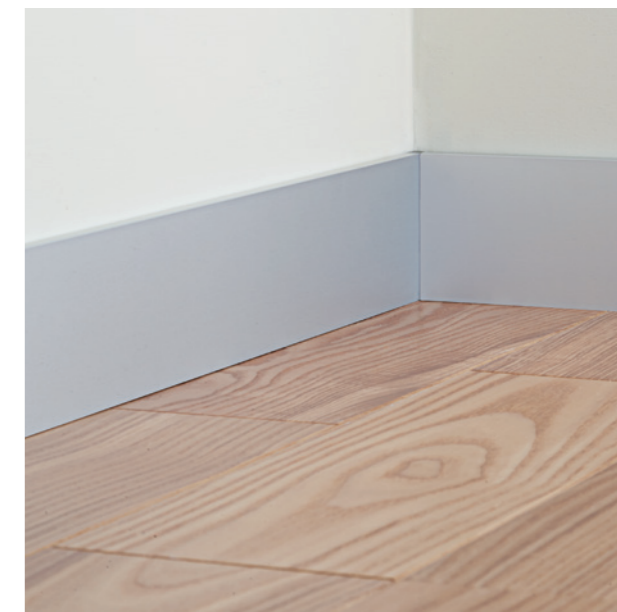
BOA

BOA-6×60-3640-FA

※表面処理別注も承ります。価格はお問い合わせください。
 納期は約5~10日間かかります。
 ※Different color finishings are available upon request.
 Contact us for quotation. Delivery: 5 to 10 days.



出隅の場合 Usage for outer corner part



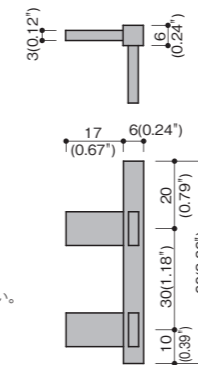
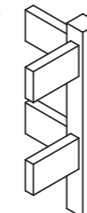
入隅の場合 Usage for inner corner part

Corner Base for AL Baseboard OUT (Corner type and End type) (For Aluminum baseboard)

コーナースタップ(コーナータイプ&エンドタイプ) (アルミ出幅木用)

品番 Product No.: **BOCA**
 材質 Material: アルミニウム Aluminum
 表面仕上 Finish: FA (ファインアルマイト) (Anodized Aluminum)

コーナータイプ
Corner type



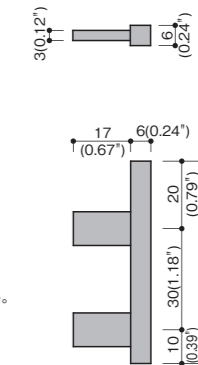
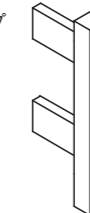
BOCA

BOCA-6×60-FA

※表面処理別注も承ります。価格はお問い合わせください。
 納期は約5~10日間かかります。
 ※Different color finishings are available upon request.
 Contact us for quotation. Delivery: 5 to 10 days.

品番 Product No.: **BOEA**
 材質 Material: アルミニウム Aluminum
 表面仕上 Finish: FA (ファインアルマイト) (Anodized Aluminum)

エンドタイプ
End type



BOEA

BOEA-6×60-FA

※表面処理別注も承ります。価格はお問い合わせください。
 納期は約5~10日間かかります。
 ※Different color finishings are available upon request.
 Contact us for quotation. Delivery: 5 to 10 days.

仕上げ Finish (品番の後ろに仕上げをご指定ください。Please specify the finish behind the part number)

FA (ファインアルマイト)
Anodized Aluminum

仕上げ Finish (品番の後ろに仕上げをご指定ください。Please specify the finish behind the part number)

FA (ファインアルマイト)
Anodized Aluminum