

EL-Vラインブラケット EL-V Line Bracket



- 別注対応も可能です。
- Different size is available upon request.



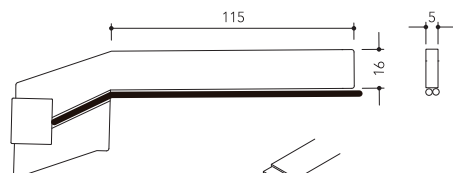
品番 Product No.	価格 Retail Price
EL-VBS-5×16-115(L)	¥ 16,000
※コード長さ L: 400mm	
※Cord length L: 400mm	

木棚用 For wood shelf	
EL-VWBA-8×25-250(L)	¥ 16,900
※コード長さ L: 400mm	
※Cord length L: 400mm	

- ※ アルミインロー材との併用でFOブラケットや別注ハンガー棚受け等に使用できます。また通電機能がありますので、ハンガーの先端や棚板等をLED照明にて照らすことが可能です。
- ※ In combination with aluminum inner part, it can be used for FO(Faceout) bracket, bespoke hanger shelf and so on. Moreover, since there is a current function, it's possible to illuminate the hanger tip, under shelves by LED lighting fixtures.

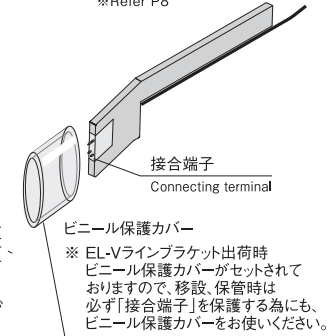
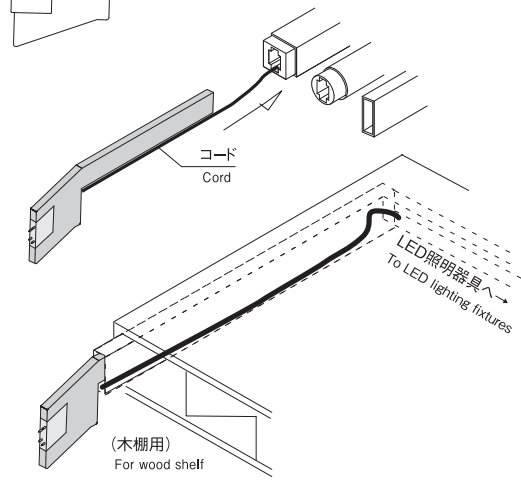
品番 Product No. :	EL-VBS-5×16
材質 Material :	SUS Stainless steel

※別注対応も可能です。価格、納期はお問い合わせください。
※Bespoke correspondence is also available. Please ask price and delivery time.



対応パイプ Corresponding tube

- 19×19 22×22 25×25
- 22φ 25φ
- 10×19 12×22 9×25
- ※P.8参照
- ※Refer P8



※ EL-Vラインブラケット出荷時ビニール保護カバーがセットされておりますので、移設、保管時は必ず「接合端子」を保護する為にも、ビニール保護カバーをお使いください。

Plastic protective cover
※ When delivery of EL-V Line Bracket, Plastic protective cover will have been set. For protecting of important "Connecting terminal" of very edge, please keep using of this Plastic protective cover for relocation or storage.