

Prosper Petit Line System

最小限のスリット幅5mmで、奥行12.5mm(ボード厚)にこだわった
軽量の棚、フック中心のシステム。

A system centered on a lightweight shelf and hook sticking to the minimum slit width of 5 mm(0.2") and
the depth of board thickness 12.5 mm(0.49").

特徴

Special features

- スリットの見付幅5mm、奥行12.5mmの軽量ラインシステムです。
- プチラインベースは38×11.5mmというコンパクトさ。什器に埋め込んで使用することもできます。
- It is a light weight Line System with a slit width of 5 mm(0.2") and a depth of 12.5 mm(0.49").
- The Petit Line Base has a compactness of 38mm(1.52") × 11.5 mm(0.45"). You can also use it by embedding it into a fixture.
- 軽量用に対応したフックや棚を中心にお使いください。
- 棚板はアルミ、アクリルから選べます。
- Please use hooks and shelves that are suitable for light weight.
- Shelf can be chosen from aluminum and acrylic.

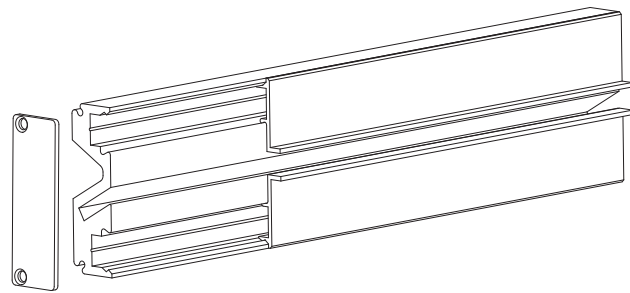
Petit Line Base

プチラインベース

- 38×11.5mmというサイズにより、什器に埋め込んでご使用頂くことも可能です。
- With the small size of 38 x 11.5mm (1.5" x 0.45"), it can be used as a hidden feature in furniture.

品番 Product No.: **PLB-5**
 材質 Material: アルミニウム Aluminum
 表面仕上 Surface finish: FA(ファインアルマイト) (Anodized Aluminum)
 J(Jペーパー貼切) (Paper coating on FA(Anodized Aluminum))
 長さ (L) Length: 3000mm(118.11')

PLB-5
PLB-5-3000-FA
PLB-5-3000-J



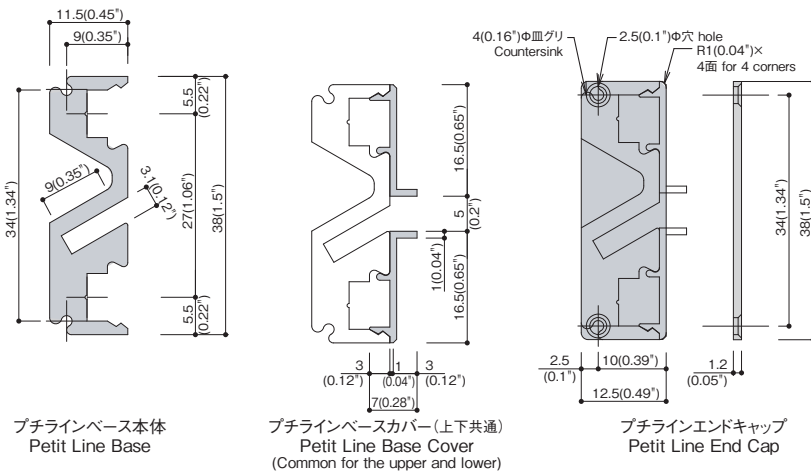
Petit Line End Cap

プチラインエンドキャップ

- プチラインベースのコグチ用エンドキャップです。
- End Cap for both ends of the Petit Line Base to improve the appearance.

品番 Product No.: **PLEC**
 材質 Material: スチール Steel
 表面仕上 Surface finish: FA(ファインアルマイト風塗装)
 FA(Anodized Aluminum touch painting)
 厚み (t) Thickness: 1.2mm(裏側両面テープ付き M3タッピングビス2ヶ付き)
 0.05"(with double sided tape at the reverse side, with M3 tapping 2 screws)

PLEC
PLEC-FA



プチラインベース本体
Petit Line Base

プチラインベースカバー(上下共通)
Petit Line Base Cover
(Common for the upper and lower)

プチラインエンドキャップ
Petit Line End Cap

Petit Line Hook (3φ)

プチラインフック(3φ)

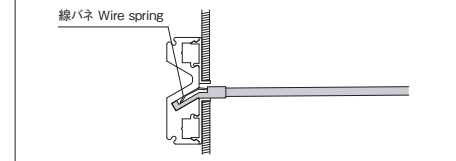
- 軽量品取り付け用のフックです。
- Hook for mounting lightweight goods.

品番 Product No.: **PLFS-3φ**
 材質 Material: ステンレス Stainless Steel
 表面仕上 Surface finish: SUS (ステンレス) (Stainless Steel)
 耐荷重 Maximum load capacity = 0.3kg(0.67lbs)

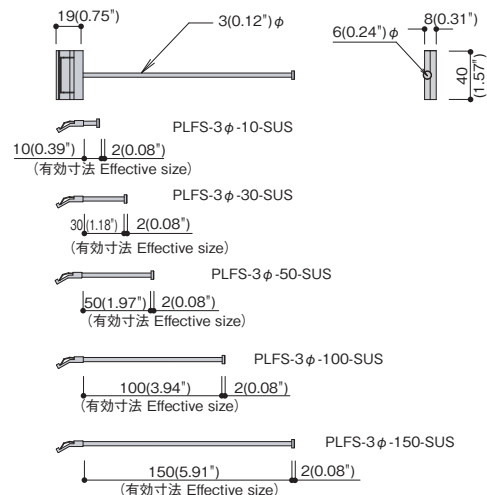
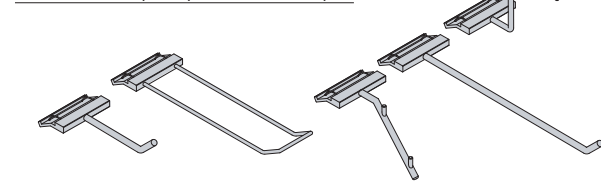
SUS	
PLFS-3φ-10-SUS	PLFS-3φ-100-SUS
PLFS-3φ-30-SUS	PLFS-3φ-150-SUS
PLFS-3φ-50-SUS	

※下記のようなサイズ別・表面処理別も承ります。価格はお問い合わせください。納期は約7~10日間かかります。
 ※Different sizes as below illustration and color finishing are available upon request. Contact us for quotation. Delivery: 7 to 10days.

特徴: バネにより固定されますので、簡単に左右に動きません。
 Features: Because it is secured with a wire spring, it does not move to the left or the right easily.



別注製作例 Bespoke production example



仕上げ Finish (品番の後ろに仕上げをご指定ください。Please specify the finish behind the part number)

FA (ファインアルマイト) Anodized Aluminum	SUS (ステンレス) Stainless Steel
-------------------------------------	--------------------------------

Petit Line Aluminum Shelf

プチラインアルミシェルフ

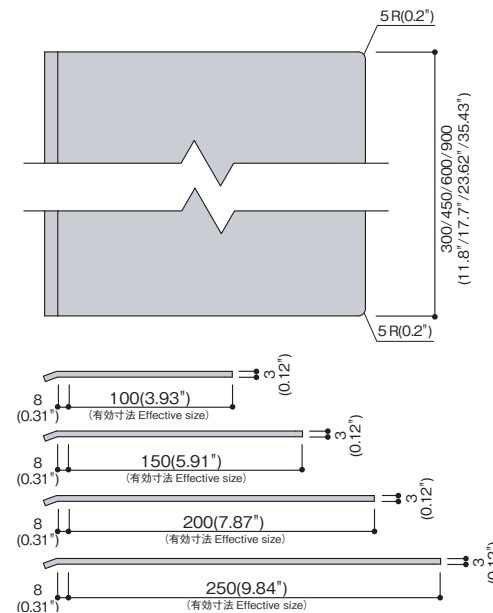
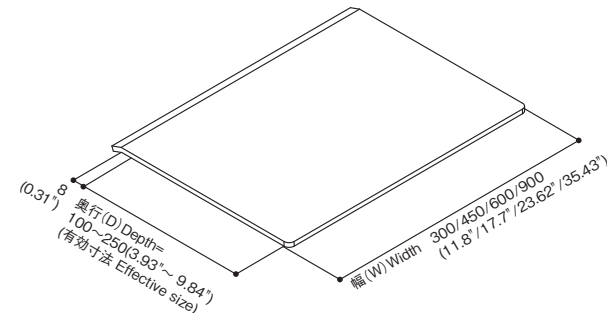
- 板厚3mmのアルミ材を切断後、端面に糸面取りと平滑処理を行い曲げ加工後アルマイトメッキしたものです。ダイレクトにベースへの着脱が可能です。
- After the aluminum material with a 3mm(0.12") thickness is cut, it is processed with a thread chamfer and smoothed out end face, and bent after finished with an anodized aluminum plating. Attach to and detach directly from the Petit Line Base.

品番 Product No.: **PASA-3**
 材質 Material: アルミニウム Aluminum
 表面仕上 Surface finish: FA(ファインアルマイト) (Anodized Aluminum)
 SH(ステンレスタッチ) (Stainless Steel Touch)

安定荷重 Maximum load capacity: 2kg (4.42lbs)

Order = 受注生産/納期7~10日 Build-to-order manufacturing / Delivery: 7 to 10 days

FA	SH
PASA-3-300×100-FA	PASA-3-300×100-SH
PASA-3-300×150-FA	PASA-3-300×150-SH
PASA-3-300×200-FA	PASA-3-300×200-SH
PASA-3-300×250-FA	PASA-3-300×250-SH
PASA-3-450×100-FA	PASA-3-450×100-SH
PASA-3-450×150-FA	PASA-3-450×150-SH
PASA-3-450×200-FA	PASA-3-450×200-SH
PASA-3-450×250-FA	PASA-3-450×250-SH
PASA-3-600×100-FA	PASA-3-600×100-SH
PASA-3-600×150-FA	PASA-3-600×150-SH
PASA-3-600×200-FA	PASA-3-600×200-SH
PASA-3-600×250-FA	PASA-3-600×250-SH
PASA-3-900×100-FA	PASA-3-900×100-SH
PASA-3-900×150-FA	PASA-3-900×150-SH
PASA-3-900×200-FA	PASA-3-900×200-SH
PASA-3-900×250-FA	PASA-3-900×250-SH

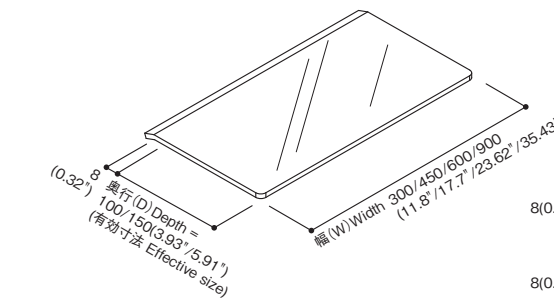


Petit Line Acrylic Shelf

プチラインアクリルシェルフ

- アクリル棚として、ダイレクトにベースへの着脱が可能です。
- Attach to and detach directly from the Petit Line Base.

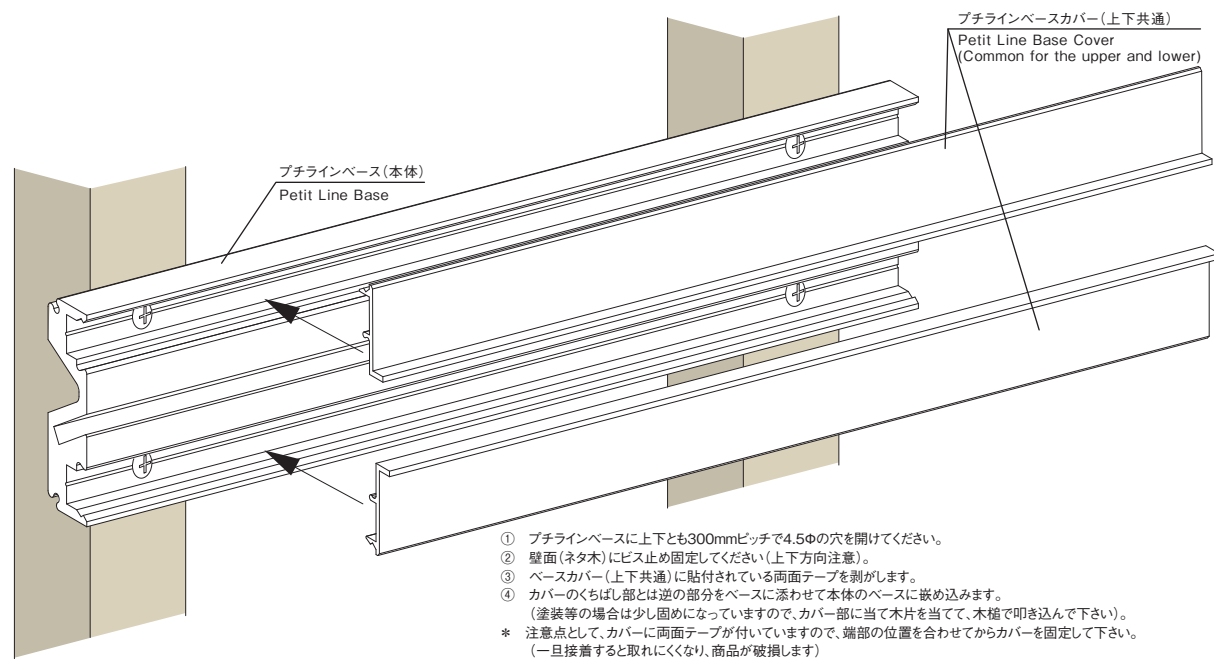
品番 Product No.: **PTSC-3**
 材質 Material: 透明アクリル Transparent Acrylic
 Order = 受注生産/納期7~10日 Build-to-order manufacturing / Delivery: 7 to 10 days



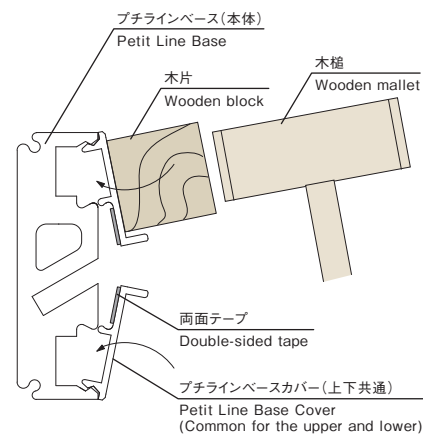
透明アクリル t3mm	Transparent acrylic t3mm(0.12")
PTSC-3-300×100	PTSC-3-600×100
PTSC-3-300×150	PTSC-3-600×150
PTSC-3-450×100	PTSC-3-900×100
PTSC-3-450×150	PTSC-3-900×150

仕上げ Finish (品番の後ろに仕上げをご指定ください。Please specify the finish behind the part number)

FA (ファインアルマイト) Anodized Aluminum	SH (ステンレスタッチ) Stainless Steel Touch
-------------------------------------	--



- ① プチラインベースに上下とも300mmピッチで4.5φの穴を開けてください。
 - ② 壁面(ネタ木)にビス止め固定してください(上下方向注意)。
 - ③ ベースカバー(上下共通)に貼付されている両面テープを剥がします。
 - ④ カバーのくちし部とは逆の部分ベースに添わせて本体のベースに嵌め込みます。
(塗装等の場合は少し固めになっていますので、カバー部に当て木片を当てて、木槌で叩き込んで下さい)。
- * 注意点として、カバーに両面テープが付いているので、端部の位置を合わせてからカバーを固定して下さい。
(一旦接着すると取れにくくなり、商品が破損します)
- ① Put a hole of 4.5 φ (dia.0.18") at the pitch of 300 mm(11.81") above and below the Petit Line Base.
 - ② Fix the screw to the wall (Wooden stud) by fastening it (Pay attention to the vertical direction).
 - ③ Peel off the double-sided tape that is affixed to the Base Cover (Common for the upper and lower).
 - ④ Fit the part opposite the beak part of the cover to the base of the main body along the Petit Line Base (In the case of painting etc., it is a little hardened, so apply a wooden block to the cover part, then strike down with a wooden mallet).
- * As a caution point, double-sided tape is attached to the cover, so please fix the cover after aligning the end positions (Once glued it becomes difficult to remove and the item will be damaged).



プチラインベースの納まり
Positioning of Petit Line Base

