

Prosper Solo System

ガラスの透過性を損なうことなく、まるで商品が空中に浮いたような空間美を実現できるガラス対応のシステム。

A specialized system in glass that can achieve beautiful space as if the product is floating in the air without impairing the permeability of glass.

特徴

Special features

- ガラスそのものにハンガーや棚を展開できるシステムです。
- ガラスの透過性を損なうことなく、まるで商品が空中に浮いたような印象を与えることができます。
- 耐荷重性にも考慮。実験を繰り返し、ガラスに対する安全性を十分に検証しています。
- さまざまなタイプのハンガー、ブラケットなどを揃えています。
- 木棚をセッティングできるソロシングルウッドシェルフ、ガラス棚、アクリル棚をセッティングできるソロシングルガラスシェルフもあります。
- Various types of hangers, brackets, etc. are available.
- There is the Solo Single Wooden Shelf that can set wooden shelves, and the Solo Single Glass Shelves that can set glass shelves and acrylic shelves.
- A system that can expand hangers and shelves to the glass itself.
- Gives an impression that the product is floating in the air without losing the permeability of the glass.
- Also considers load bearing capacity. We repeated the experiments and fully verified the safety of the glass.



Private Label
Design : Sypos



HALC
Design : U.S.P.



Y-3
Design : Dimension

CASE STUDY

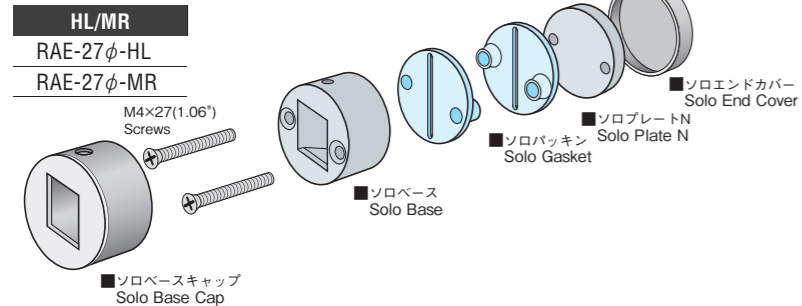
Prosper Solo System

Solo R-A Set (End Type)

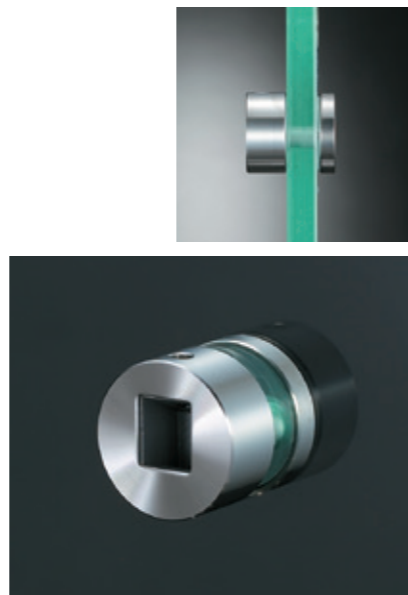
ソロ R-Aセット(エンドタイプ)

- ガラススクリーンの片面や単独での場合にお使いください。
- Allows use of parts on only one side of glass plate.

品番 Product No.: **RAE-27φ**
 材質 Material: アルミ合金 / ステンレス Aluminum Alloy / Stainless Steel
 表面仕上 Finish: HL (ステンレスヘアライン)Stainless Hairline
 MR (ステンレスミラー)Stainless Mirror



※上下がありますので取り付け時、ご注意ください。
 ※Please be careful in the up and down direction.

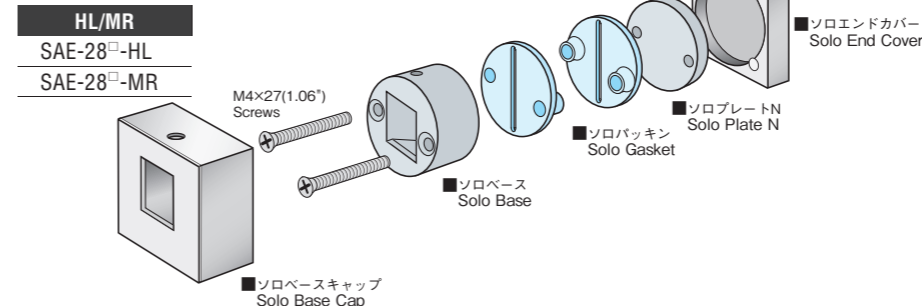


Solo S-A Set (End Type)

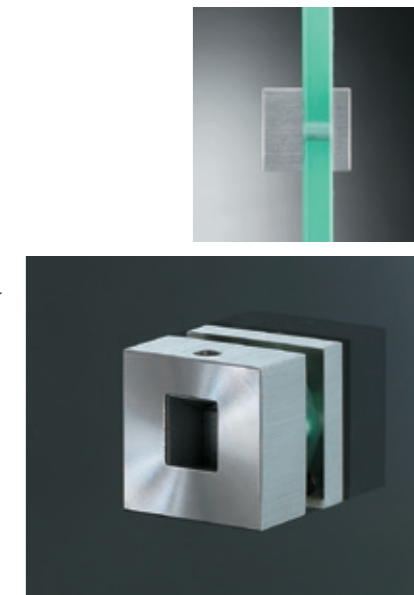
ソロ S-Aセット(エンドタイプ)

- ガラススクリーンの片面や単独での場合にお使いください。
- Allows use of parts on only one side of glass plate.

品番 Product No.: **SAE-28□**
 材質 Material: アルミ合金 / ステンレス Aluminum Alloy / Stainless Steel
 表面仕上 Finish: HL (ステンレスヘアライン)Stainless Hairline
 MR (ステンレスミラー)Stainless Mirror



※上下がありますので取り付け時、ご注意ください。
 ※Please be careful in the up and down direction.

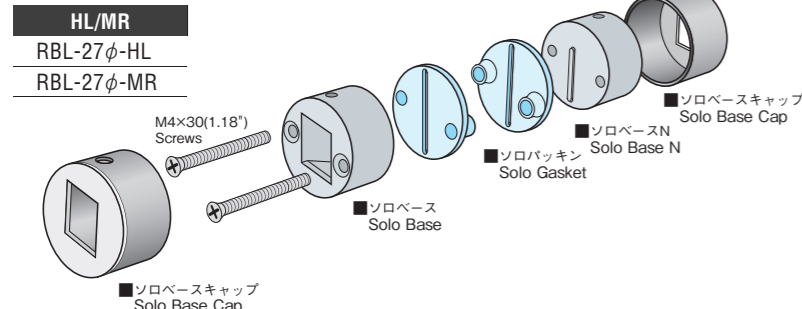


Solo R-B Set (Link Type)

ソロ R-Bセット(リンクタイプ)

- ガラススクリーンの両面や連結の場合にお使いください。
- Allows use of parts on both sides of glass plate.

品番 Product No.: **RBL-27φ**
 材質 Material: アルミ合金 / ステンレス Aluminum Alloy / Stainless Steel
 表面仕上 Finish: HL (ステンレスヘアライン)Stainless Hairline
 MR (ステンレスミラー)Stainless Mirror



※上下がありますので取り付け時、ご注意ください。
 ※Please be careful in the up and down direction.

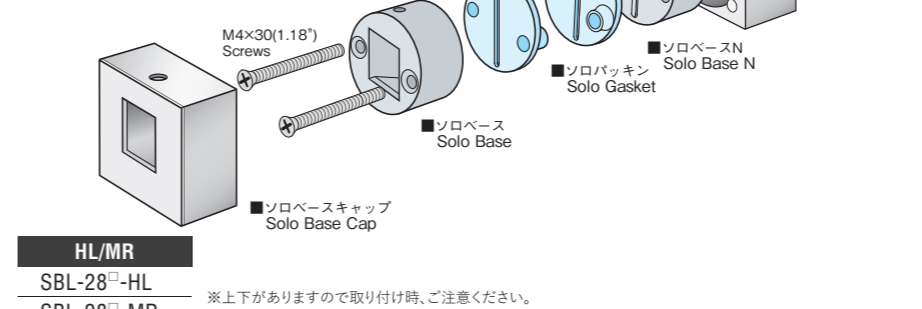


Solo S-B Set (Link Type)

ソロ S-Bセット(リンクタイプ)

- ガラススクリーンの両面や連結の場合にお使いください。
- Allows use of parts on both sides of glass plate.

品番 Product No.: **SBL-28□**
 材質 Material: アルミ合金 / ステンレス Aluminum Alloy / Stainless Steel
 表面仕上 Finish: HL (ステンレスヘアライン)Stainless Hairline
 MR (ステンレスミラー)Stainless Mirror



※上下がありますので取り付け時、ご注意ください。
 ※Please be careful in the up and down direction.

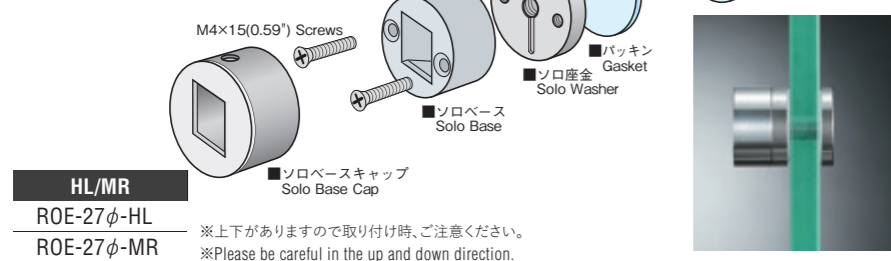


Solo One Hole Set

ソロワンホールセット

- t10mmガラス専用です。
- パーツが回転しても問題のない場合にお使いください。
- Designed for 10mm(0.39")thick Glass.
- Attached parts may rotate.

品番 Product No.: **ROE-27φ**
 材質 Material: アルミ合金 / ステンレス Aluminum Alloy / Stainless Steel
 表面仕上 Finish: HL (ステンレスヘアライン)Stainless Hairline
 MR (ステンレスミラー)Stainless Mirror



※上下がありますので取り付け時、ご注意ください。
 ※Please be careful in the up and down direction.

※ソロ化粧ビスはマイナスドライバーorコインで締付けができます。
 ※Solo Makeup Screw Tighten by screw driver or coin.

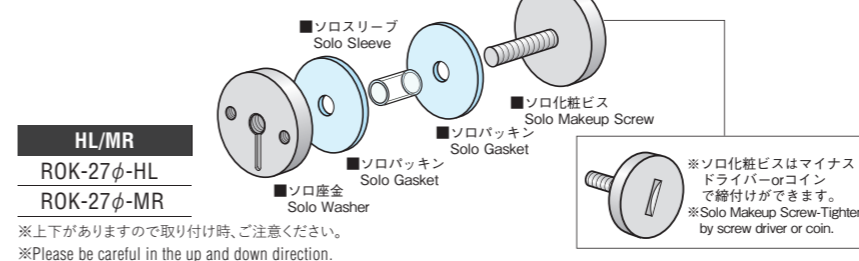


Solo One Hole Kit

ソロワンホールキット

- t10mmガラス専用です。
- パーツが回転しても問題のない場合にお使いください。
- Designed only for 10mm(0.39")thick Glass.
- Attached parts may rotate.

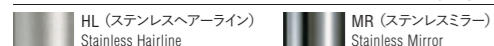
品番 Product No.: **ROK-27φ**
 材質 Material: ステンレス Stainless Steel
 表面仕上 Finish: HL (ステンレスヘアライン)Stainless Hairline
 MR (ステンレスミラー)Stainless Mirror



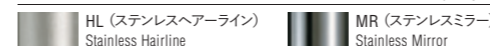
※上下がありますので取り付け時、ご注意ください。
 ※Please be careful in the up and down direction.



仕上げ Finish (品番の後ろに仕上げをご指定ください。Please specify the finish behind the part number)



仕上げ Finish (品番の後ろに仕上げをご指定ください。Please specify the finish behind the part number)



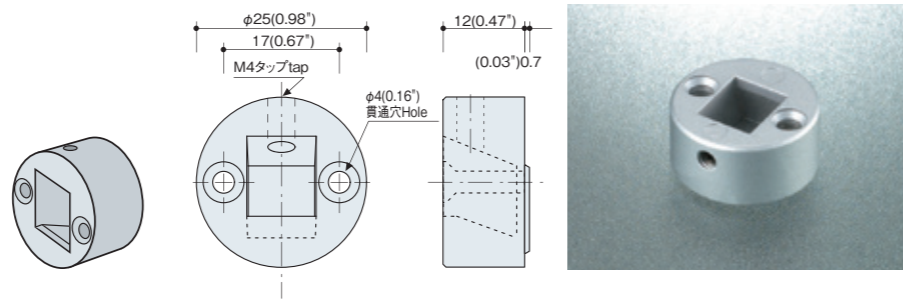
Solo Base

ソロベース

- ガラスにM4のサッシュビスで取付けます。
- Attach with M4 screw, diameter: 4mm (0.16").

品番 Product No.: **SBRA-25φ**
 材質 Material: アルミ合金 Aluminum Alloy
 表面仕上 Finish: ナジジシルバー (焼付塗装) Silver (Firing)

FA
 SBRA-25φ-FA



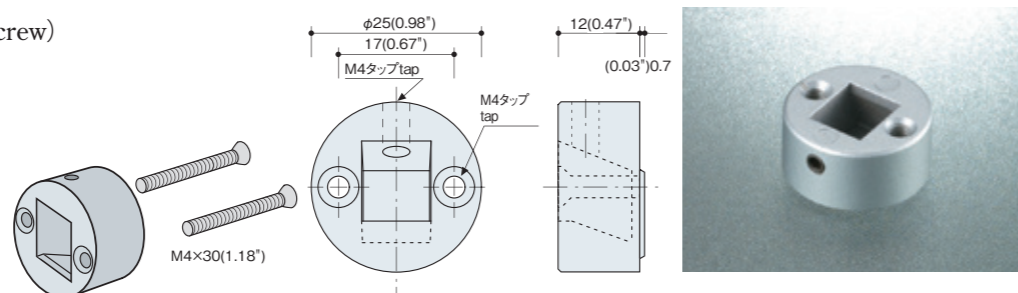
Solo Base N (with screw)

ソロベースN (ネジ付)

- ソロベースと連結して取付けます。
- Connected with Solo Base.

品番 Product No.: **SBRA-25φ**
 材質 Material: アルミ合金 Aluminum Alloy
 表面仕上 Finish: ナジジシルバー (焼付塗装) Silver (Firing)

FA
 SBRA-25φN-FA



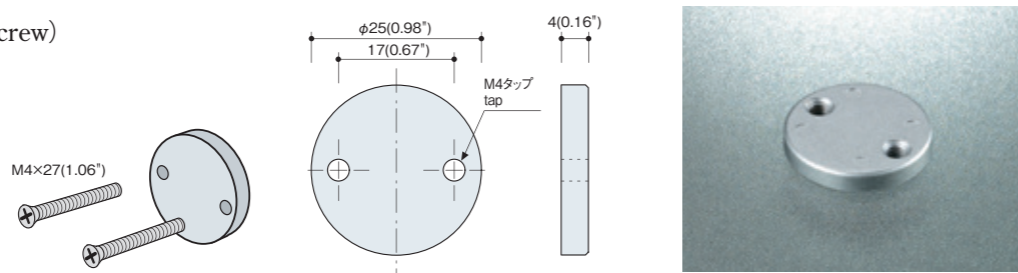
Solo Plate N (with screw)

ソロプレートN (ネジ付)

- ソロベースとセットで取付けます。
- Attach with Solo Base as one set.

品番 Product No.: **SPRA-25φ**
 材質 Material: アルミ合金 Aluminum Alloy
 表面仕上 Finish: ナジジシルバー (焼付塗装) Silver (Firing)

FA
 SPRA-25φN-FA



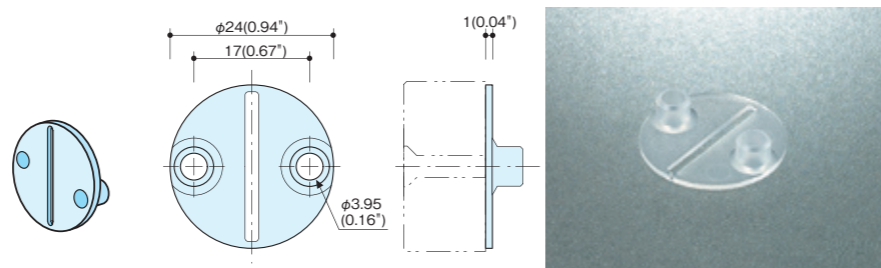
Solo Gasket

ソロパッキン

- ソロベースとガラスの間に取付けます。
- Attach between Solo Base and Glass.

品番 Product No.: **SP-25**
 材質 Material: ポリプロピレン Polypropylene
 表面仕上 Finish: 半透明 Translucent

SP-25



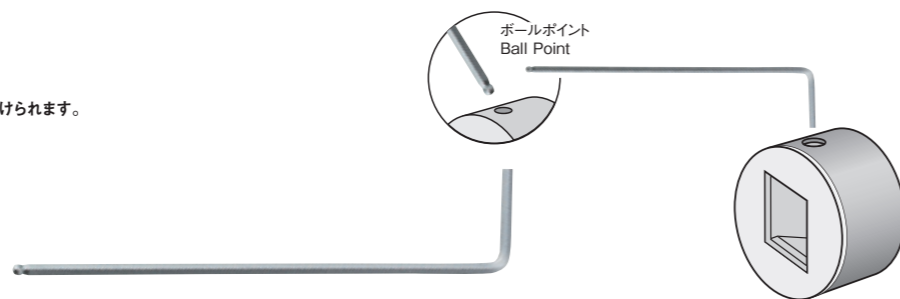
Prosper Wrench

プロスパーレンチ

- ソロブラケットの締付けに便利です。
- ボールポイントにより、斜の角度からでも簡単に締付けられます。
- Convenient to tighten Solo Bracket.
- Can be tightened from any angle by a Ball Point.

品番 Product No.: **PW-2**
PW-2

*M4用ローネジ用
 *For M4 Socket Set Screw



仕上げ Finish (品番の後ろに仕上げをご指定ください。Please specify the finish behind the part number)

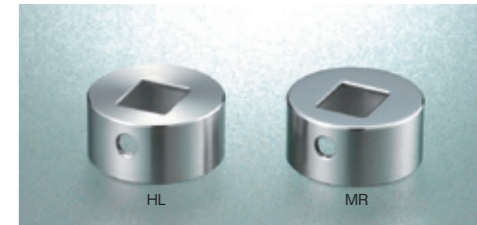
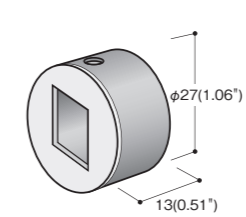
FA (ファインアルマイト)
 Anodized Aluminum

Solo Base Cap

ソロベースキャップ

品番 Product No.: **SCRS-27φ**
 材質 Material: ステンレス Stainless Steel
 表面仕上 Finish: HL (ステンレスヘアライン) Stainless Hairline
 MR (ステンレスミラー) Stainless Mirror

HL/MR
 SCRS-27φ-13-HL
 SCRS-27φ-13-MR

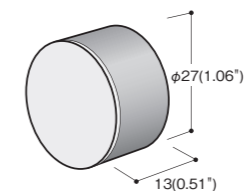


Solo Hole Cover

ソロホールカバー

品番 Product No.: **SHRS-27φ**
 材質 Material: ステンレス Stainless Steel
 表面仕上 Finish: HL (ステンレスヘアライン) Stainless Hairline
 MR (ステンレスミラー) Stainless Mirror

HL/MR
 SHRS-27φ-13-HL
 SHRS-27φ-13-MR *固定用両面テープ付
 *With fixing double-sided tape

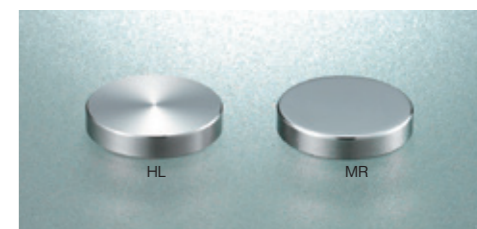
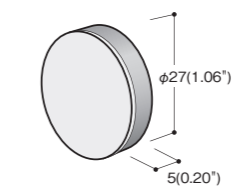


Solo End Cover

ソロエンドカバー

品番 Product No.: **SERS-27φ**
 材質 Material: ステンレス Stainless Steel
 表面仕上 Finish: HL (ステンレスヘアライン) Stainless Hairline
 MR (ステンレスミラー) Stainless Mirror

HL/MR
 SERS-27φ-5-HL
 SERS-27φ-5-MR *固定用両面テープ付
 *With fixing double-sided tape

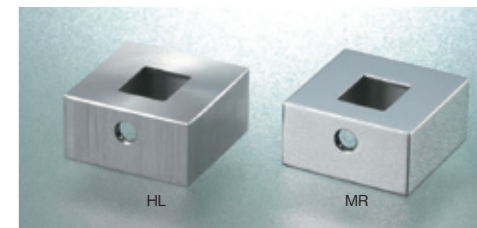
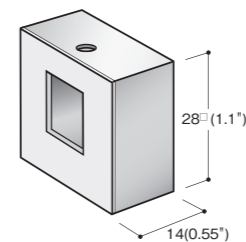


Solo Base Cap

ソロベースキャップ

品番 Product No.: **SCSS-28□**
 材質 Material: ステンレス Stainless Steel
 表面仕上 Finish: HL (ステンレスヘアライン) Stainless Hairline
 MR (ステンレスミラー) Stainless Mirror

HL/MR
 SCSS-28□-14-HL
 SCSS-28□-14-MR

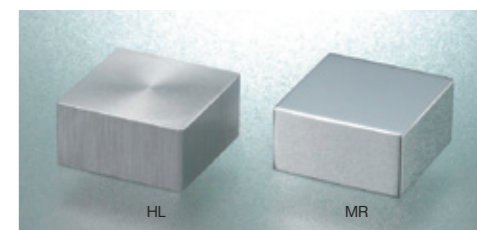
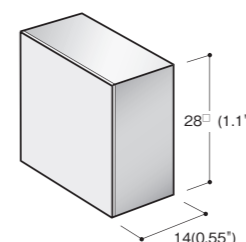


Solo Hole Cover

ソロホールカバー

品番 Product No.: **SHSS-28□**
 材質 Material: ステンレス Stainless Steel
 表面仕上 Finish: HL (ステンレスヘアライン) Stainless Hairline
 MR (ステンレスミラー) Stainless Mirror

HL/MR
 SHSS-28□-14-HL
 SHSS-28□-14-MR *固定用両面テープ付
 *With fixing double-sided tape

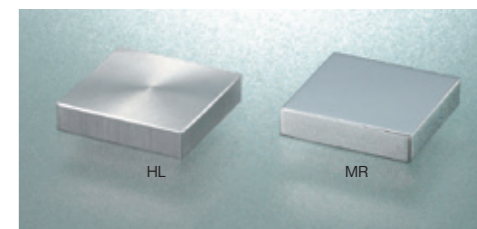
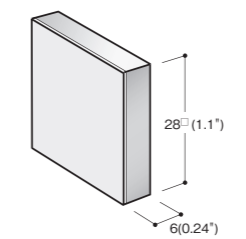


Solo End Cover

ソロエンドカバー

品番 Product No.: **SESS-28□**
 材質 Material: ステンレス Stainless Steel
 表面仕上 Finish: HL (ステンレスヘアライン) Stainless Hairline
 MR (ステンレスミラー) Stainless Mirror

HL/MR
 SESS-28□-6-HL
 SESS-28□-6-MR *固定用両面テープ付
 *With fixing double-sided tape



仕上げ Finish (品番の後ろに仕上げをご指定ください。Please specify the finish behind the part number)

HL (ステンレスヘアライン) Stainless Hairline
MR (ステンレスミラー) Stainless Mirror

Solo Bracket

ソロブラケット

品番 Product No.: **SSS-10**
 材質 Material: ステンレス Stainless Steel
 表面仕上 Finish: HL (ステンレスヘアライン)Stainless Hairline
 MR (ステンレスミラー)Stainless Mirror

Order = 受注生産/納期10日 Build-to-order manufacturing / Delivery : 10 days

HL	MR
SSS-10-50-HL	SSS-10-50-MR
SSS-10-100-HL	SSS-10-100-MR
SSS-10-150-HL	SSS-10-150-MR
SSS-10-200-HL	SSS-10-200-MR
SSS-10-250-HL	SSS-10-250-MR

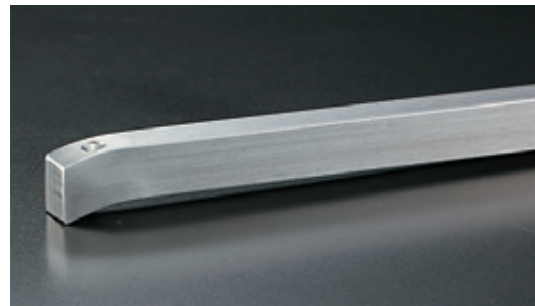
※サイズ別注・表面処理別注も承ります。価格・納期等はお問い合わせください。

納期は約10日かかります。

※Order=Production after receipt of order.

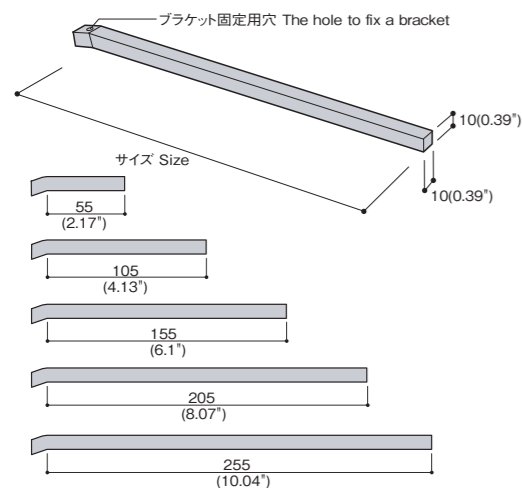
※Specify Finish Code on order.

※Different sizes and color finishing are available upon request. Delivery : 10 days.



※ブラケットは水平より1°上向きにセットされています。

※ Bracket is offset up one degree from level.



G Cushion

Gクッション

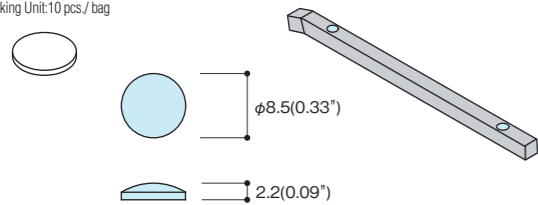
- ガラス棚受けとして使用する場合のクッション材です。
- For keeping the glass shelf from slipping.

品番 Product No.: **GC-8**

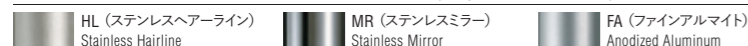
GC-8

GC-8 (強力接着剤付) (with strong adhesive)

販売単位10ヶ
 Packing Unit: 10 pcs / bag



仕上げ Finish (品番の後ろに仕上げをご指定ください。Please specify the finish behind the part number)



Solo Support

ソロサポート

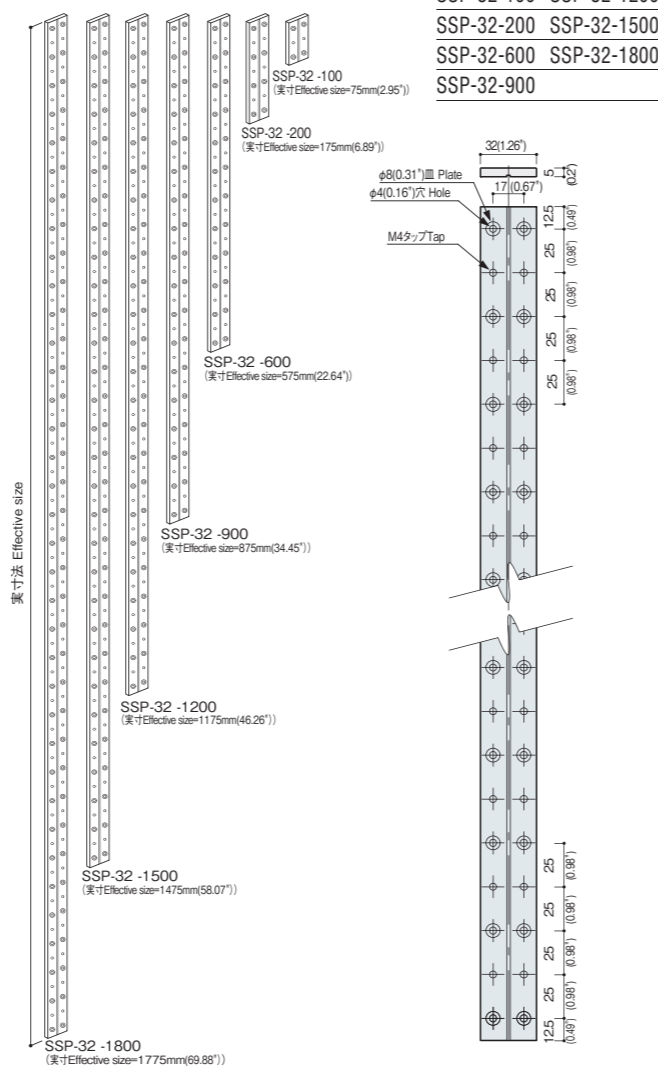
品番 Product No.: **SSP-32**
 材質 Material: アルミニウム Aluminum
 表面仕上 Finish: FA (ファインアルマイト)Anodized Aluminum

ソロサポート使用時のソロベース強度
 Holding Capacity of Solo Base with use of Solo Support

- 安定荷重:FOハンガー25φL250=中心荷重40kg/個
 Maximum Load Capacity (center loading):
 Solo Faceout Bracket 25φ L250(9.84") = 40kg(88.3 lbs)
- 安定荷重:ストレートハンガー25φL1200=中心荷重80kg/個
 Maximum Load Capacity (center loading):
 Straight Hanger 25φ L1200(47.24") = 80 kg(176.6 lbs)

※取付ビスは含まれておりません。

※Screw is not included.

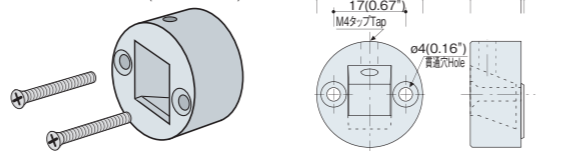


Solo Base (For Solo Support)

ソロベース(ソロサポート用)

- ソロサポートにサッシュビスで取付けます。(ビス付)
- Attach to Solo Support by attached screw.

品番 Product No.: **SBRA-25φ**
 材質 Material: アルミ合金 Aluminum Alloy
 表面仕上 Finish: ナンジルバー (焼付塗装) Silver(Baking finish)
 ※M4×17サッシュビス2ヶ付き
 ※with 2 screws dia. 4mm x 17(0.16" x 0.67")



Solo Base Cap (for support)

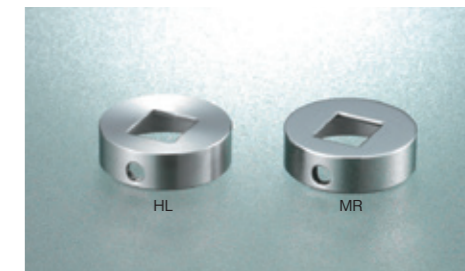
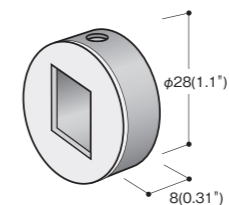
ソロベースキャップ(サポート用)

品番 Product No.: **SCRS-28φ**
 材質 Material: ステンレス Stainless Steel
 表面仕上 Finish: HL (ステンレスヘアライン)Stainless Hairline
 MR (ステンレスミラー)Stainless Mirror

HL/MR

SCRS-28φ-8-HL

SCRS-28φ-8-MR



Solo Hole Cover (for support)

ソロホールカバー(サポート用)

品番 Product No.: **SHRS-28φ**
 材質 Material: ステンレス Stainless Steel
 表面仕上 Finish: HL (ステンレスヘアライン)Stainless Hairline
 MR (ステンレスミラー)Stainless Mirror

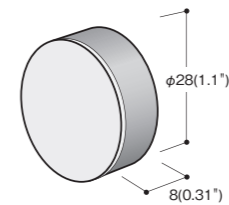
HL/MR

SHRS-28φ-8-HL

SHRS-28φ-8-MR

*固定用両面テープ付

*With fixing double-sided tape



Solo Base Cap (for support)

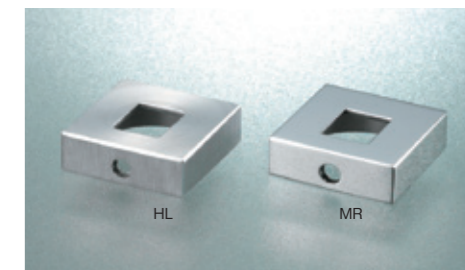
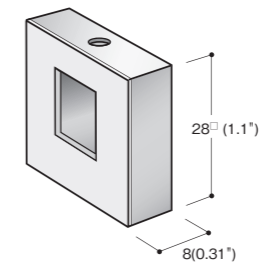
ソロベースキャップ(サポート用)

品番 Product No.: **SCSS-28□**
 材質 Material: ステンレス Stainless Steel
 表面仕上 Finish: HL (ステンレスヘアライン)Stainless Hairline
 MR (ステンレスミラー)Stainless Mirror

HL/MR

SCSS-28□-8-HL

SCSS-28□-8-MR



Solo Hole Cover (for support)

ソロホールカバー(サポート用)

品番 Product No.: **SHSS-28□**
 材質 Material: ステンレス Stainless Steel
 表面仕上 Finish: HL (ステンレスヘアライン)Stainless Hairline
 MR (ステンレスミラー)Stainless Mirror

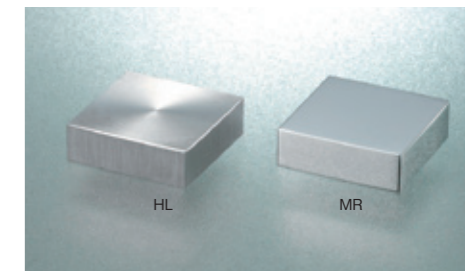
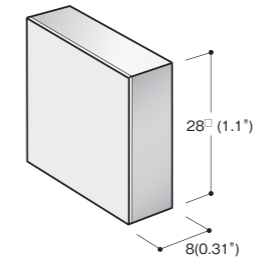
HL/MR

SHSS-28□-8-HL

SHSS-28□-8-MR

*固定用両面テープ付

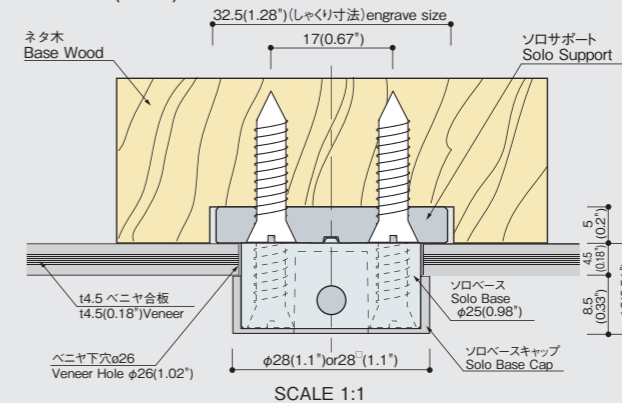
*With fixing double-sided tape



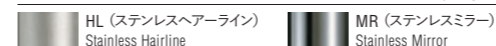
ソロサポート施工方法/納まり

Installation Instructions for Solo Support

t4.5 ベニヤ仕上木下地
 For 4.5mm(0.18")veneer with wood base



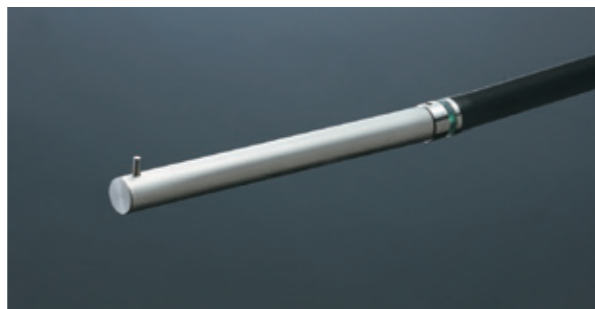
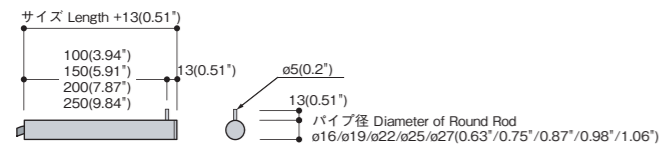
仕上げ Finish (品番の後ろに仕上げをご指定ください。Please specify the finish behind the part number)



Solo Faceout Bracket (Round)

ソロフェイスアウトブラケット(ラウンド)

品番 Product No.: **SFRS**
 材質 Material: ステンレス Stainless Steel
 □安定荷重:SFRS-25φ-250=中心荷重10kg/本
 Maximum Load Capacity (center loading): SFRS-25φ-250 = 10 kg(22.08 lbs)
 (Order) = 受注生産/納期10日 Build-to-order manufacturing / Delivery: 10 days



プロスパーレンチ
Prosper Wrench
PW-2
*M4ホーローネジ用
*For M4 Socket Set Screw

※この商品はソロベースに取付けた後
レンチによるソロブラケットの締付けが
必要です。
※ This item should be tightened
firmly by Prosper Wrench PW-2
after fixing to Solo Bracket.

HL	
SFRS-16φ-100-HL (Order)	SFRS-22φ-200-HL (Order)
SFRS-16φ-150-HL (Order)	SFRS-22φ-250-HL (Order)
SFRS-16φ-200-HL (Order)	SFRS-25φ-100-HL (Order)
SFRS-16φ-250-HL (Order)	SFRS-25φ-150-HL (Order)
SFRS-19φ-100-HL (Order)	SFRS-25φ-200-HL (Order)
SFRS-19φ-150-HL (Order)	SFRS-25φ-250-HL (Order)
SFRS-19φ-200-HL (Order)	SFRS-27φ-100-HL (Order)
SFRS-19φ-250-HL (Order)	SFRS-27φ-150-HL (Order)
SFRS-22φ-100-HL (Order)	SFRS-27φ-200-HL (Order)
SFRS-22φ-150-HL (Order)	SFRS-27φ-250-HL (Order)

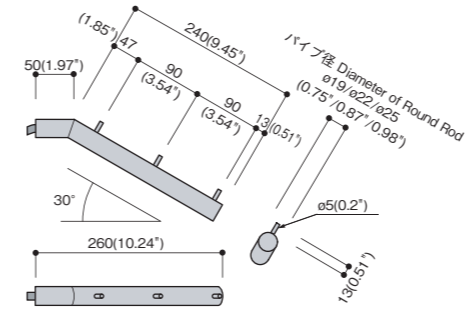
※サイズ別注・表面処理別注も承ります。価格はお問い合わせください。納期は約10日かかります。
 ※(Order)=Production after receipt of order. ※Specify Finish Code on order.
 ※Different sizes and finishing are available upon request. Delivery: 10 days.

MR/SUV/SUB/SG/SGL/SAG/SBL	
SFRS-16φ-100-□ (Order)	SFRS-22φ-200-□ (Order)
SFRS-16φ-150-□ (Order)	SFRS-22φ-250-□ (Order)
SFRS-16φ-200-□ (Order)	SFRS-25φ-100-□ (Order)
SFRS-16φ-250-□ (Order)	SFRS-25φ-150-□ (Order)
SFRS-19φ-100-□ (Order)	SFRS-25φ-200-□ (Order)
SFRS-19φ-150-□ (Order)	SFRS-25φ-250-□ (Order)
SFRS-19φ-200-□ (Order)	SFRS-27φ-100-□ (Order)
SFRS-19φ-250-□ (Order)	SFRS-27φ-150-□ (Order)
SFRS-22φ-100-□ (Order)	SFRS-27φ-200-□ (Order)
SFRS-22φ-150-□ (Order)	SFRS-27φ-250-□ (Order)

Solo Slant Hanger (Round)

ソロスラントハンガー(ラウンド)

品番 Product No.: **SKRS**
 材質 Material: ステンレス Stainless Steel
 □安定荷重:SKRS-25φ-260=中心荷重10kg/本
 Maximum Load Capacity (center loading): SKRS-25φ-260 = 10 kg(22.08 lbs)
 (Order) = 受注生産/納期10日 Build-to-order manufacturing / Delivery: 10 days



プロスパーレンチ
Prosper Wrench
PW-2
*M4ホーローネジ用
*For M4 Socket Set Screw

※この商品はソロベースに取付けた後
レンチによるソロブラケットの締付けが
必要です。
※ This item should be tightened
firmly by Prosper Wrench PW-2
after fixing to Solo Bracket.

HL	
SKRS-19φ-260-HL (Order)	SKRS-25φ-260-HL (Order)
SKRS-22φ-260-HL (Order)	

※サイズ別注・表面処理別注も承ります。価格はお問い合わせください。納期は約10日かかります。
 ※(Order)=Production after receipt of order. ※Specify Finish Code on order.
 ※Different sizes and finishing are available upon request. Delivery: 10 days.

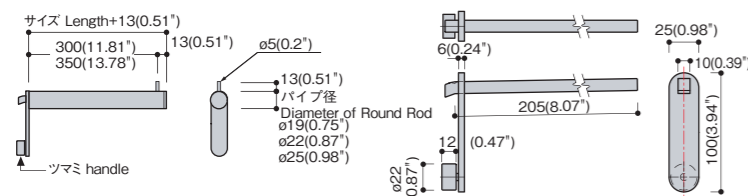
MR/SUV/SUB/SG/SGL/SAG/SBL	
SKRS-19φ-260-□ (Order)	SKRS-25φ-260-□ (Order)
SKRS-22φ-260-□ (Order)	

Solo Faceout Safety Bracket (Round)

ソロフェイスアウトセーフティブラケット(ラウンド)

- 補強ブラケットのツマミを調整することによりフェイスアウトの角度を保持します。
- 精度の高い工作機械で接合部や末端に処理が施されています。
- Bracket angle is adjustable via under bracket handle.
- Finished very precisely.

品番 Product No.: **SFRS**
 材質 Material: ステンレス Stainless Steel
 □安定荷重:SFRS-25φS-350=中心荷重15kg/本
 Maximum Load Capacity (center loading): SFRS-25φS-350 = 15 kg(33.11 lbs)
 (Order) = 受注生産/納期10日 Build-to-order manufacturing / Delivery: 10 days



ソロR-Aセット(エンドタイプ)1個で取付ができます。
Can be installed with 1 set of Solo R-A Set(End Type).

プロスパーレンチ
Prosper Wrench
PW-2
*M4ホーローネジ用
*For M4 Socket Set Screw

※この商品はソロベースに取付けた後
レンチによるソロブラケットの締付けが
必要です。
※ This item should be tightened
firmly by Prosper Wrench PW-2
after fixing to Solo Bracket.

HL	
SFRS-19φS-300-HL (Order)	SFRS-22φS-350-HL (Order)
SFRS-19φS-350-HL (Order)	SFRS-25φS-300-HL (Order)
SFRS-22φS-300-HL (Order)	SFRS-25φS-350-HL (Order)

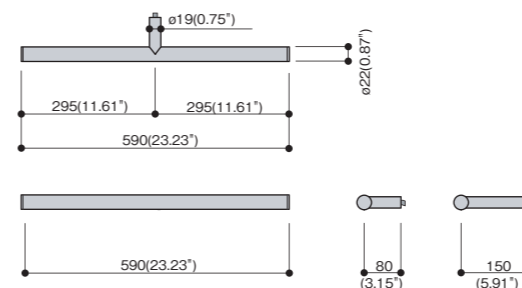
※サイズ別注・表面処理別注も承ります。価格はお問い合わせください。納期は約10日かかります。
 ※(Order)=Production after receipt of order. ※Specify Finish Code on order.
 ※Different sizes and finishing are available upon request. Delivery: 10 days.

MR/SUV/SUB/SG/SGL/SAG/SBL	
SFRS-19φS-300-□ (Order)	SFRS-22φS-350-□ (Order)
SFRS-19φS-350-□ (Order)	SFRS-25φS-300-□ (Order)
SFRS-22φS-300-□ (Order)	SFRS-25φS-350-□ (Order)

Solo Single Arm Hanger (Round)

ソロシングルアームハンガー(ラウンド)

品番 Product No.: **SSRS**
 材質 Material: ステンレス Stainless Steel
 □安定荷重:SSRS-22φ-590×19φ-80=10kg/本
 Maximum Load Capacity (center loading): SSRS-22φ-590×19φ-80 = 10 kg(22.08 lbs)
 (Order) = 受注生産/納期10日 Build-to-order manufacturing / Delivery: 10 days



■ご注意 Caution
 ソロワンホールキット/セットにはご使用できません。(P.243-244参照)
 Not for use with Solo One Hole Kit and Solo One Hole Set on P.243-244.

プロスパーレンチ
Prosper Wrench
PW-2
*M4ホーローネジ用
*For M4 Socket Set Screw

※この商品はソロベースに取付けた後
レンチによるソロブラケットの締付けが
必要です。
※ This item should be tightened
firmly by Prosper Wrench PW-2
after fixing to Solo Bracket.

HL	
SSRS-22φ-590×19φ-80-HL (Order)	

※アームは150mmまで可能です。
 ※Maximum arm length is 150mm(5.91")for this item.
 ※サイズ別注・表面処理別注も承ります。価格はお問い合わせください。納期は約10日かかります。
 ※(Order)=Production after receipt of order. ※Specify Finish Code on order.
 ※Different sizes and finishing are available upon request. Delivery: 10 days.

MR/SUV/SUB/SG/SGL/SAG/SBL	
SSRS-22φ-590×19φ-80-□ (Order)	

仕上げ Finish (品番の後ろに仕上げをご指定ください。Please specify the finish behind the part number)

HL (ステンレスヘアライン)	MR (ステンレスミラー)	SUV (ステンレスパイブレーション)	SUB (ステンレスビーズブラスト)	SG (ステンレスゴールド)
Stainless Hairline	Stainless Mirror	Stainless Vibration	Stainless Bead Blast	Stainless Gold
SGL (ステンレスゴールドヘアライン)	SAG (ステンレスアンティークゴールド)	SBL (ステンレスブロンズヘアライン)		
Stainless Gold Hairline	Stainless Antique Gold	Stainless Bronze Hairline		

仕上げ Finish (品番の後ろに仕上げをご指定ください。Please specify the finish behind the part number)

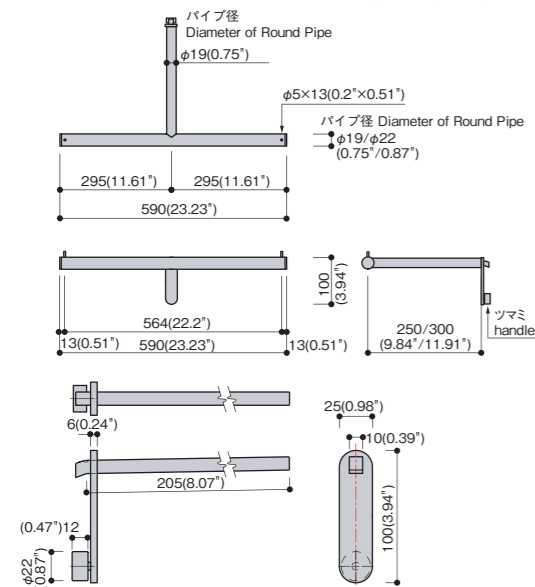
HL (ステンレスヘアライン)	MR (ステンレスミラー)	SUV (ステンレスパイブレーション)	SUB (ステンレスビーズブラスト)	SG (ステンレスゴールド)
Stainless Hairline	Stainless Mirror	Stainless Vibration	Stainless Bead Blast	Stainless Gold
SGL (ステンレスゴールドヘアライン)	SAG (ステンレスアンティークゴールド)	SBL (ステンレスブロンズヘアライン)		
Stainless Gold Hairline	Stainless Antique Gold	Stainless Bronze Hairline		

Solo Single Arm Safety Hanger (Round)

ソロシングルアームセーフティハンガー(ラウンド)

- 補強ブラケットのツマミを調整することによりシングルアームハンガーの角度を保持します。
- 精度の高い工作機械で接合部や末端に処理が施されています。
- Hanger angle is adjustable via under bracket handle.
- Finished very precisely.

品番 Product No.: **SSRS**
 材質 Material: ステンレス Stainless Steel
 安定荷重:SSRS-22φ-590×19φS-300=15kg/本
 Maximum Load Capacity (center loading): SSRS-22φ-590×19φS-300 = 15 kg(33.11 lbs)
 (Order) = 受注生産/納期10日 Build-to-order manufacturing / Delivery: 10 days



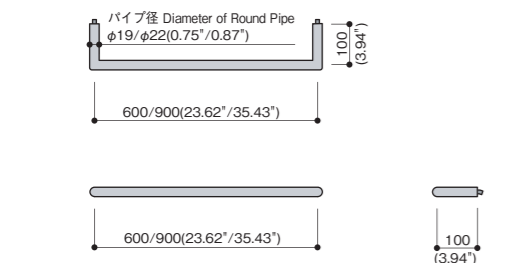
HL	
SSRS-19φ-590×19φS-250-HL (Order)	SSRS-22φ-590×19φS-250-HL (Order)
SSRS-19φ-590×19φS-300-HL (Order)	SSRS-22φ-590×19φS-300-HL (Order)

※サイズ別注・表面処理別注も承ります。価格はお問い合わせください。納期は約10日かかります。
 ※(Order)=Production after receipt of order. ※Specify Finish Code on order.
 ※Different sizes and finishing are available upon request. Delivery: 10 days.

Solo Hold Hanger (Round)

ソロホールドハンガー(ラウンド)

品番 Product No.: **SHORS**
 材質 Material: ステンレス Stainless Steel
 安定荷重:SHORS-22φ-600×100=20kg/本
 Maximum Load Capacity (center loading): SHORS-22φ-600×100 = 20 kg(44.15 lbs)
 (Order) = 受注生産/納期10日 Build-to-order manufacturing / Delivery: 10 days

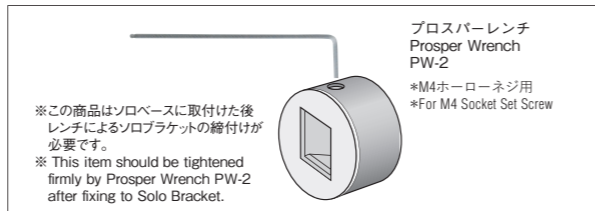


HL	
SHORS-19φ-600×100-HL (Order)	SHORS-22φ-600×100-HL (Order)
SHORS-19φ-900×100-HL (Order)	SHORS-22φ-900×100-HL (Order)

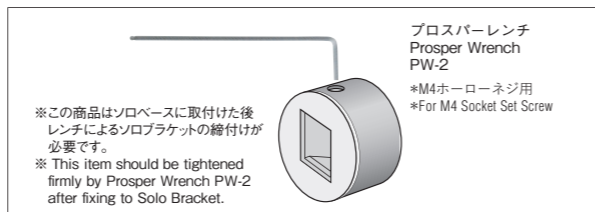
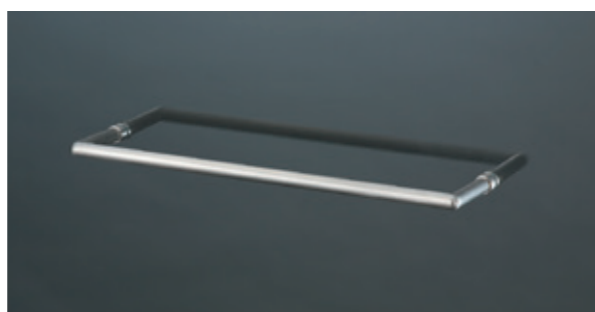
※サイズ別注・表面処理別注も承ります。価格はお問い合わせください。納期は約10日かかります。
 ※(Order)=Production after receipt of order. ※Specify Finish Code on order.
 ※Different sizes and finishing are available upon request. Delivery: 10 days.

仕上げ Finish (品番の後ろに仕上げをご指定ください。Please specify the finish behind the part number)

HL (ステンレスヘアライン)	MR (ステンレスミラー)	SUV (ステンレスパイブレーション)	SUB (ステンレスビーズブラスト)	SG (ステンレスゴールド)
Stainless Hairline	Stainless Mirror	Stainless Vibration	Stainless Bead Blast	Stainless Gold
SGL (ステンレスゴールドヘアライン)	SAG (ステンレスアンティークゴールド)	SBL (ステンレスブロンズヘアライン)		
Stainless Gold Hairline	Stainless Antique Gold	Stainless Bronze Hairline		



MR/SUV/SUB/SG/SGL/SAG/SBL	
SSRS-19φ-590×19φS-250- (Order)	SSRS-22φ-590×19φS-250- (Order)
SSRS-19φ-590×19φS-300- (Order)	SSRS-22φ-590×19φS-300- (Order)



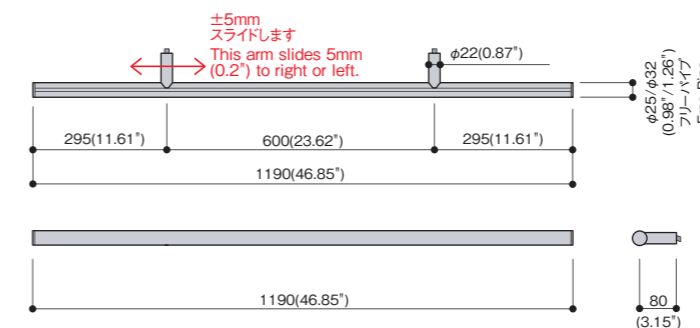
MR/SUV/SUB/SG/SGL/SAG/SBL	
SHORS-19φ-600×100- (Order)	SHORS-22φ-600×100- (Order)
SHORS-19φ-900×100- (Order)	SHORS-22φ-900×100- (Order)

Solo Double Arm M Hanger (25φM/32φM)

ソロダブルアームMハンガー(25φM/32φM)

- ワンタッチFOハンガーと組み合わせてご使用ください。(P.268参照)
- Can be used with One Touch FO Hanger [see P.268].

品番 Product No.: **SWRS-25φM/32φM**
 材質 Material: ステンレス Stainless Steel
 安定荷重:SWRS-25φM-1190×22φ-80=20kg/本
 Maximum Load Capacity (center loading): SWRS-25φM-1190×22φ-80 = 20 kg(44.15 lbs)
 (Order) = 受注生産/納期10日 Build-to-order manufacturing / Delivery: 10 days



※アームは150mmまで可能です。
 ※Maximum arm length is 150mm(5.91") for this item.

HL	
SWRS-25φM-1190×22φ-80-HL (Order)	SWRS-32φM-1190×22φ-80-HL (Order)

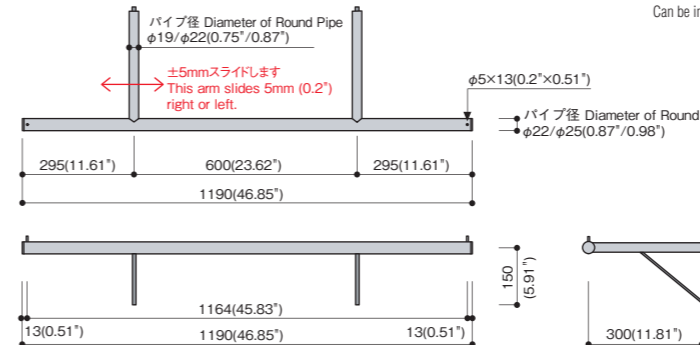
※サイズ別注・表面処理別注も承ります。価格はお問い合わせください。納期は約10日かかります。
 ※(Order)=Production after receipt of order. ※Specify Finish Code on order.
 ※Different sizes are available upon request. Delivery: 10 days.

Solo Fourth Arm Hanger (Round)

ソロフォースアームハンガー(ラウンド)

- アーム部分の片方が±5mmスライドします。
- フォースアームの保持により中・重量用としてご使用頂けます。
- One arm slides 5mm(0.2") to right or left.
- Can be used with heavier weights with additional under shelf supports.

品番 Product No.: **SFHRs**
 材質 Material: ステンレス Stainless Steel
 安定荷重:SFHRs-25φ-1190×22φ-300=45kg/本
 Maximum Load Capacity (center loading): SFHRs-25φ-1190×22φ-300 = 45 kg(99.34 lbs)
 (Order) = 受注生産/納期10日 Build-to-order manufacturing / Delivery: 10 days

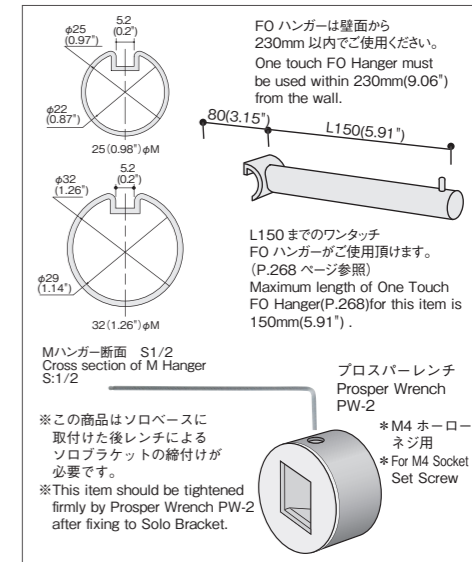


HL	
SFHRs-22φ-1190×19φ-300-HL (Order)	SFHRs-25φ-1190×22φ-300-HL (Order)

※サイズ別注・表面処理別注も承ります。価格はお問い合わせください。納期は約10日かかります。
 ※(Order)=Production after receipt of order. ※Specify Finish Code on order.
 ※Different sizes and finishing are available upon request. Delivery: 10 days.

仕上げ Finish (品番の後ろに仕上げをご指定ください。Please specify the finish behind the part number)

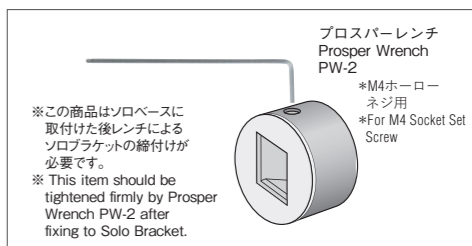
HL (ステンレスヘアライン)	MR (ステンレスミラー)	SUV (ステンレスパイブレーション)	SUB (ステンレスビーズブラスト)	SG (ステンレスゴールド)
Stainless Hairline	Stainless Mirror	Stainless Vibration	Stainless Bead Blast	Stainless Gold
SGL (ステンレスゴールドヘアライン)	SAG (ステンレスアンティークゴールド)	SBL (ステンレスブロンズヘアライン)		
Stainless Gold Hairline	Stainless Antique Gold	Stainless Bronze Hairline		



MR/SUV/SUB/SG/SGL/SAG/SBL	
SWRS-25φM-1190×22φ-80- (Order)	SWRS-32φM-1190×22φ-80- (Order)



ソロR-Aセット(エンドタイプ)4個が必要になります。
 Can be installed with 4 sets of Solo R-A Set(End Type).



MR/SUV/SUB/SG/SGL/SAG/SBL	
SFHRs-22φ-1190×19φ-300- (Order)	SFHRs-25φ-1190×22φ-300- (Order)

Solo Stand Hanger (Round)

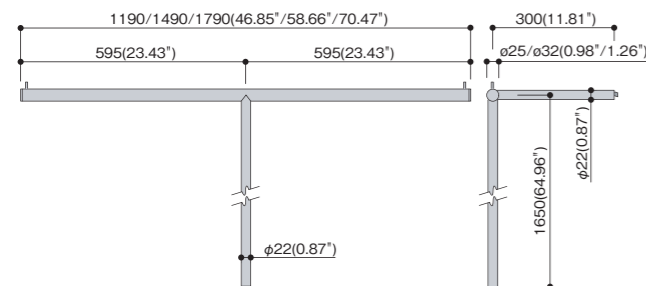
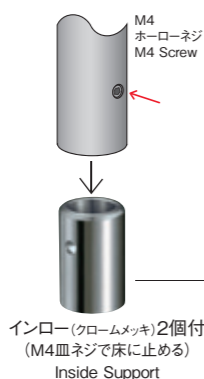
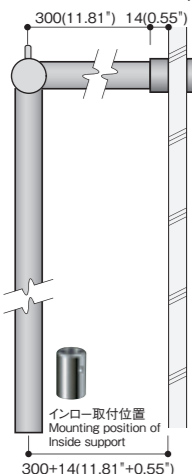
Solo Stand M Hanger (25φM/32φM)

ソロスタンドハンガー(ラウンド) ソロスタンドMハンガー(25φM/32φM)

- スタンドの保持により中、重量用としてご使用頂けます。
- MハンガーはワンタッチFOハンガーをご使用頂けます。(P.268参照)
- Can accommodate heavier weights through use of a stand.
- One Touch FO Hanger(P.268) can be used for Solo Stand M Hanger.

品番 Product No.: **SRHS-25φ/32φ/25φM/32φM**
 材質 Material: ステンレス Stainless Steel
 □安定荷重:SRHS-25φ-1190×22φ-300/1650=50kg/本
 Maximum Load Capacity (center loading) : SRHS-25φ-1190×22φ-300/1650= 50 kg(110.38lbs)
 (Order) = 受注生産/納期10日 Build-to-order manufacturing / Delivery : 10 days

1 2 3の手順で取付ける
 Install this item as sequence 1, 2 and 3



ソロスタンドハンガー (Solo Stand Hanger)

HL
SRHS-25φ-1190×22φ-300/1650-HL (Order)
SRHS-32φ-1190×22φ-300/1650-HL (Order)

ソロスタンドハンガー (Solo Stand Hanger)

MR/SUV/SUB/SG/SGL/SAG/SBL
SRHS-25φ-1190×22φ-300/1650-□□ (Order)
SRHS-32φ-1190×22φ-300/1650-□□ (Order)

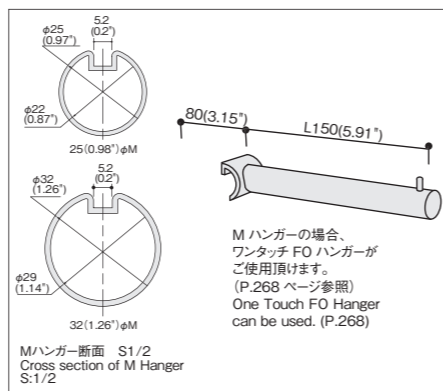
ソロスタンドMハンガー (Solo Stand M Hanger)

HL
SRHS-25φM-1190×22φ-300/1650-HL (Order)
SRHS-32φM-1490×22φ-300/1650-HL (Order)
SRHS-32φM-1790×22φ-300/1650-HL (Order)

ソロスタンドMハンガー (Solo Stand M Hanger)

MR/SUV/SUB/SG/SGL/SAG/SBL
SRHS-25φM-1190×22φ-300/1650-□□ (Order)
SRHS-32φM-1490×22φ-300/1650-□□ (Order)
SRHS-32φM-1790×22φ-300/1650-□□ (Order)

※サイズ別注・表面処理別注も承ります。価格はお問い合わせください。納期は約10日かかります。
 ※Mハンガーは「ワンタッチFOハンガー」が取り付け可能です。(P.268)
 ※(Order)=Production after receipt of order. ※Specify Finish Code on order.
 ※Different sizes and finishing are available upon request. Delivery : 10 days.
 ※One Touch FO Hanger(P.268)can be used for this item.



Mハンガーの場合、ワンタッチFOハンガーがご使用頂けます。(P.268ページ参照) One Touch FO Hanger can be used. (P.268)

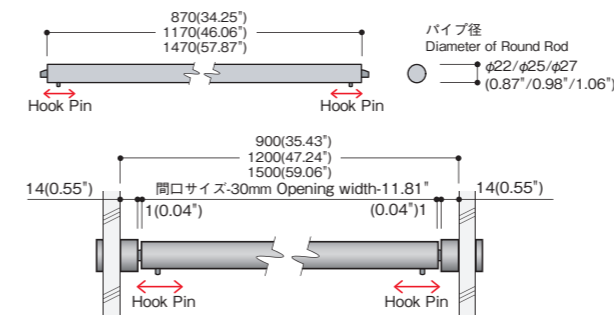
仕上げ Finish (品番の後ろに仕上げをご指定ください。Please specify the finish behind the part number)

HL (ステンレスヘアライン)	MR (ステンレスミラー)	SUV (ステンレスバイブレーション)	SUB (ステンレスビーズブラスト)	SG (ステンレスゴールド)
Stainless Hairline	Stainless Mirror	Stainless Vibration	Stainless Bead Blast	Stainless Gold
SGL (ステンレスゴールドヘアライン)	SAG (ステンレスアンティークゴールド)	SBL (ステンレスブロンズヘアライン)		
Stainless Gold Hairline	Stainless Antique Gold	Stainless Bronze Hairline		

Solo Straight Hanger (Round)

ソロストレートハンガー(ラウンド)

品番 Product No.: **STRS**
 材質 Material: ステンレス Stainless Steel
 □安定荷重:STRS-22φ-1200=40kg/本
 Maximum Load Capacity (center loading) : STRS-22φ-1200 = 40 kg(88.3 lbs)
 □安定荷重:STRS-25φ-1200=50kg/本
 Maximum Load Capacity (center loading) : STRS-25φ-1200 = 50 kg(110.38 lbs)
 □安定荷重:STRS-27φ-1500=50kg/本
 Maximum Load Capacity (center loading) : STRS-27φ-1500 = 50 kg(110.38 lbs)
 (Order) = 受注生産/納期10日 Build-to-order manufacturing / Delivery : 10 days



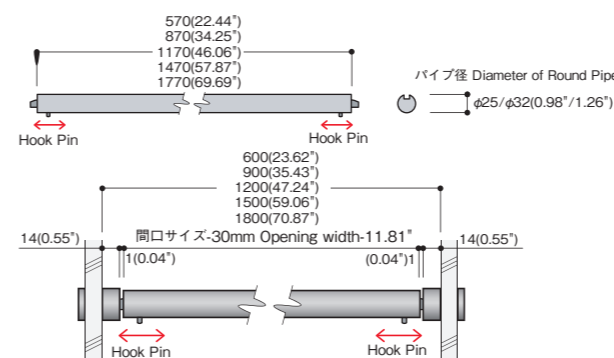
HL	MR/SUV/SUB/SG/SGL/SAG/SBL
STRS-22φ- 900-HL (Order)	STRS-27φ- 900-HL (Order)
STRS-22φ-1200-HL (Order)	STRS-27φ-1200-HL (Order)
STRS-25φ- 900-HL (Order)	STRS-27φ-1500-HL (Order)
STRS-25φ-1200-HL (Order)	

※サイズ別注・表面処理別注も承ります。価格はお問い合わせください。納期は約10日かかります。
 ※(Order)=Production after receipt of order. ※Specify Finish Code on order.
 ※Different sizes and finishing are available upon request. Delivery : 10 days.

Solo Straight M Hanger (25φM/32φM)

ソロストレートMハンガー(25φM/32φM)

品番 Product No.: **STRS-25φM/32φM**
 材質 Material: ステンレス Stainless Steel
 □安定荷重:STRS-25φM-900=50kg/本
 Maximum Load Capacity (center loading) : STRS-25φM-900 = 50 kg(110.41 lbs)
 (Order) = 受注生産/納期10日 Build-to-order manufacturing / Delivery : 10 days

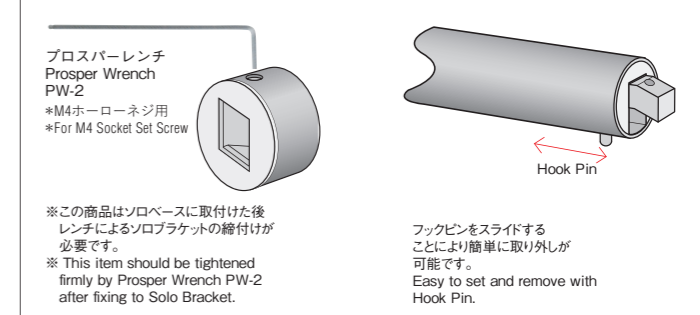


HL	MR/SUV/SUB/SG/SGL/SAG/SBL
STRS-25φM- 600-HL (Order)	STRS-32φM-1200-HL (Order)
STRS-25φM- 900-HL (Order)	STRS-32φM-1500-HL (Order)
STRS-25φM-1200-HL (Order)	STRS-32φM-1800-HL (Order)

※サイズ別注・表面処理別注も承ります。価格はお問い合わせください。納期は約10日かかります。
 ※(Order)=Production after receipt of order. ※Specify Finish Code on order.
 ※Different sizes and finishing are available upon request. Delivery : 10 days.

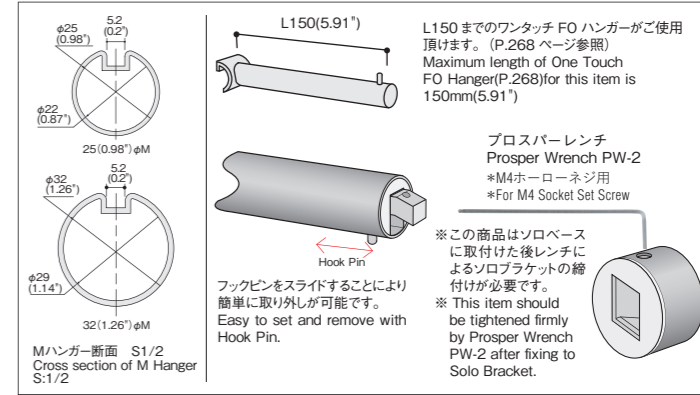
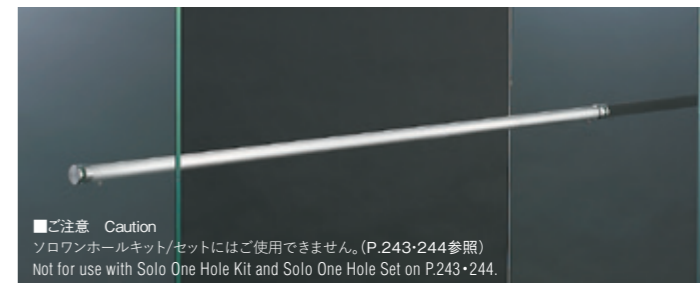
仕上げ Finish (品番の後ろに仕上げをご指定ください。Please specify the finish behind the part number)

HL (ステンレスヘアライン)	MR (ステンレスミラー)	SUV (ステンレスバイブレーション)	SUB (ステンレスビーズブラスト)	SG (ステンレスゴールド)
Stainless Hairline	Stainless Mirror	Stainless Vibration	Stainless Bead Blast	Stainless Gold
SGL (ステンレスゴールドヘアライン)	SAG (ステンレスアンティークゴールド)	SBL (ステンレスブロンズヘアライン)		
Stainless Gold Hairline	Stainless Antique Gold	Stainless Bronze Hairline		



HL	MR/SUV/SUB/SG/SGL/SAG/SBL
STRS-22φ- 900-□□ (Order)	STRS-27φ- 900-□□ (Order)
STRS-22φ-1200-□□ (Order)	STRS-27φ-1200-□□ (Order)
STRS-25φ- 900-□□ (Order)	STRS-27φ-1500-□□ (Order)
STRS-25φ-1200-□□ (Order)	

※この商品はソロボースに取付けた後、レンチによるソロブラケットの締め付けが必要です。
 ※ This item should be tightened firmly by Prosper Wrench PW-2 after fixing to Solo Bracket.
 フックピンをスライドすることにより簡単に取り外しが可能です。
 Easy to set and remove with Hook Pin.



HL	MR/SUV/SUB/SG/SGL/SAG/SBL
STRS-25φM- 600-□□ (Order)	STRS-32φM-1200-□□ (Order)
STRS-25φM- 900-□□ (Order)	STRS-32φM-1500-□□ (Order)
STRS-25φM-1200-□□ (Order)	STRS-32φM-1800-□□ (Order)

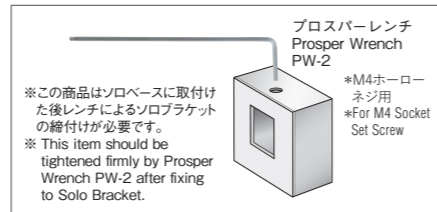
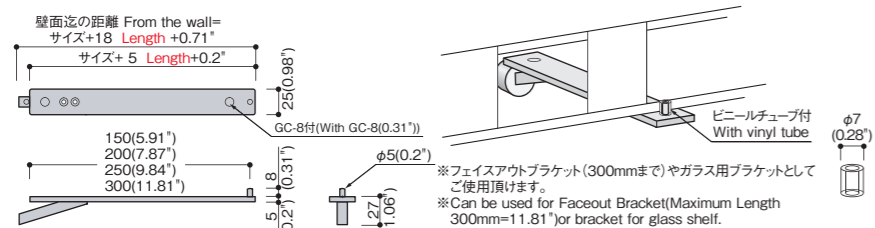
※この商品はソロボースに取付けた後、レンチによるソロブラケットの締め付けが必要です。
 ※ This item should be tightened firmly by Prosper Wrench PW-2 after fixing to Solo Bracket.
 フックピンをスライドすることにより簡単に取り外しが可能です。
 Easy to set and remove with Hook Pin.

Solo Flat Bracket (Square)

ソロフラットブラケット(スクエア)

品番 Product No.: **SBSS**
 材質 Material: ステンレス Stainless Steel
 □安定荷重:SBSS-25-250=中心荷重10kg/本
 Maximum Load Capacity (center loading): SBSS-22-250 = 10 kg(22.08 lbs)

◎Order = 受注生産/納期10日 Build-to-order manufacturing / Delivery : 10 days



HL
SBSS-25-150-HL◎Order SBSS-25-200-HL◎Order SBSS-25-250-HL◎Order SBSS-25-300-HL◎Order

※サイズ別注・表面処理別注も承ります。価格はお問い合わせください。納期は約10日かかります。
 ※◎Order=Production after receipt of order. ※Specify Finish Code on order.
 ※Different sizes and finishing are available upon request. Delivery : 10 days.

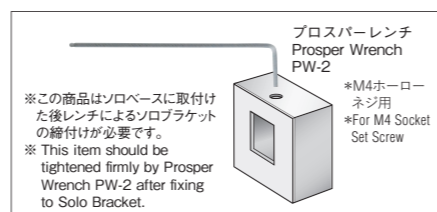
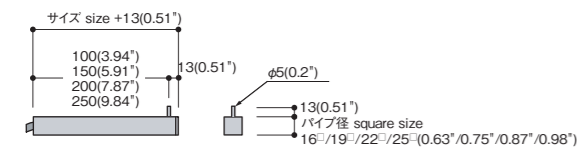
MR/SUV/SUB/SG/SGL/SAG/SBL
SBSS-25-150-□◎Order SBSS-25-200-□◎Order SBSS-25-250-□◎Order SBSS-25-300-□◎Order

Solo Faceout Bracket (Square)

ソロフェイスアウトブラケット(スクエア)

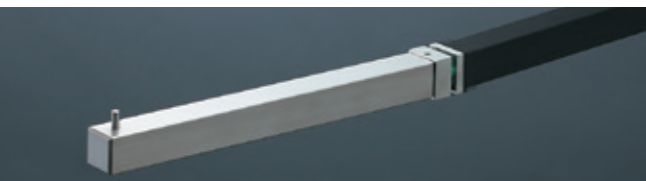
品番 Product No.: **SFSS**
 材質 Material: ステンレス Stainless Steel
 □安定荷重:SFSS-25[□]-250=中心荷重10kg/本
 Maximum Load Capacity (center loading): SFSS-22[□]-250 = 10 kg(22.08 lbs)

◎Order = 受注生産/納期10日 Build-to-order manufacturing / Delivery : 10 days



HL
SFSS-16 [□] -100-HL◎Order SFSS-19 [□] -100-HL SFSS-22 [□] -100-HL SFSS-25 [□] -100-HL
SFSS-16 [□] -150-HL◎Order SFSS-19 [□] -150-HL SFSS-22 [□] -150-HL SFSS-25 [□] -150-HL
SFSS-16 [□] -200-HL◎Order SFSS-19 [□] -200-HL SFSS-22 [□] -200-HL SFSS-25 [□] -200-HL
SFSS-16 [□] -250-HL◎Order SFSS-19 [□] -250-HL SFSS-22 [□] -250-HL SFSS-25 [□] -250-HL

※サイズ別注・表面処理別注も承ります。価格はお問い合わせください。納期は約10日かかります。
 ※◎Order=Production after receipt of order. ※Specify Finish Code on order.
 ※Different sizes and finishing are available upon request. Delivery : 10 days.



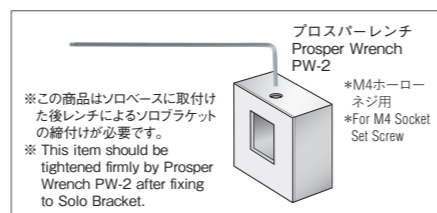
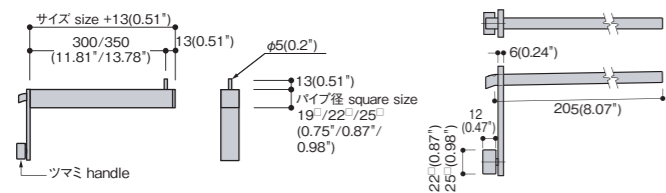
Solo Faceout Safety Bracket (Square)

ソロフェイスアウトセーフティブラケット(スクエア)

- 補強ブラケットのツマミを調整することによりフェイスアウトの角度を保持します。
- Bracket angle is adjustable via under bracket handle.

品番 Product No.: **SFSS**
 材質 Material: ステンレス Stainless Steel
 □安定荷重:SFSS-25[□]S-350=中心荷重15kg/本
 Maximum Load Capacity (center loading): SFSS-25[□]S-350 = 15 kg(33.11 lbs)

◎Order = 受注生産/納期10日 Build-to-order manufacturing / Delivery : 10 days



HL
SFSS-19 [□] S-300-HL◎Order SFSS-22 [□] S-300-HL◎Order SFSS-25 [□] S-300-HL◎Order
SFSS-19 [□] S-350-HL◎Order SFSS-22 [□] S-350-HL◎Order SFSS-25 [□] S-350-HL◎Order

※サイズ別注・表面処理別注も承ります。価格はお問い合わせください。納期は約10日かかります。
 ※◎Order=Production after receipt of order. ※Specify Finish Code on order.
 ※Different sizes and finishing are available upon request. Delivery : 10 days.

仕上げ Finish (品番の後ろに仕上げをご指定ください。Please specify the finish behind the part number)

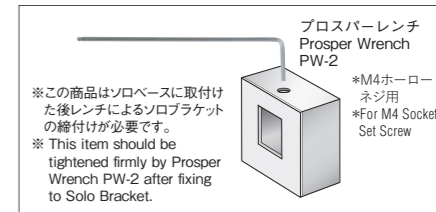
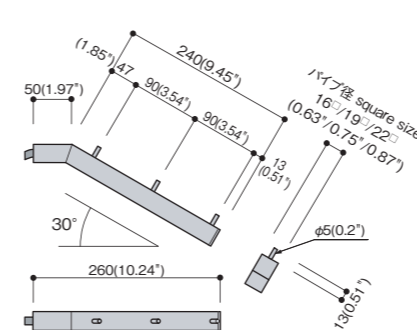
HL (ステンレスヘアライン)	MR (ステンレスミラー)	SUV (ステンレスパイブレーション)	SUB (ステンレスビーズブラスト)	SG (ステンレスゴールド)
Stainless Hairline	Stainless Mirror	Stainless Vibration	Stainless Bead Blast	Stainless Gold
SGL (ステンレスゴールドヘアライン)	SAG (ステンレスアンティークゴールド)	SBL (ステンレスブロンズヘアライン)		
Stainless Gold Hairline	Stainless Antique Gold	Stainless Bronze Hairline		

Solo Slant Hanger (Square)

ソロスラントハンガー(スクエア)

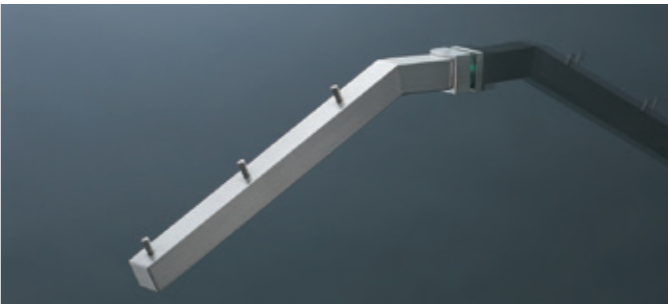
品番 Product No.: **SKSS**
 材質 Material: ステンレス Stainless Steel
 □安定荷重:SKSS-22[□]-260=中心荷重10kg/本
 Maximum Load Capacity (center loading): SKSS-22[□]-260 = 10 kg(22.08 lbs)

◎Order = 受注生産/納期10日 Build-to-order manufacturing / Delivery : 10 days



HL
SKSS-16 [□] -260-HL◎Order SKSS-22 [□] -260-HL◎Order
SKSS-19 [□] -260-HL◎Order

※サイズ別注・表面処理別注も承ります。価格はお問い合わせください。納期は約10日かかります。
 ※◎Order=Production after receipt of order. ※Specify Finish Code on order.
 ※Different sizes and finishing are available upon request. Delivery : 10 days.



MR/SUV/SUB/SG/SGL/SAG/SBL
SKSS-16 [□] -260-□◎Order SKSS-22 [□] -260-□◎Order
SKSS-19 [□] -260-□◎Order

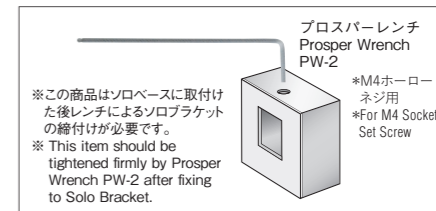
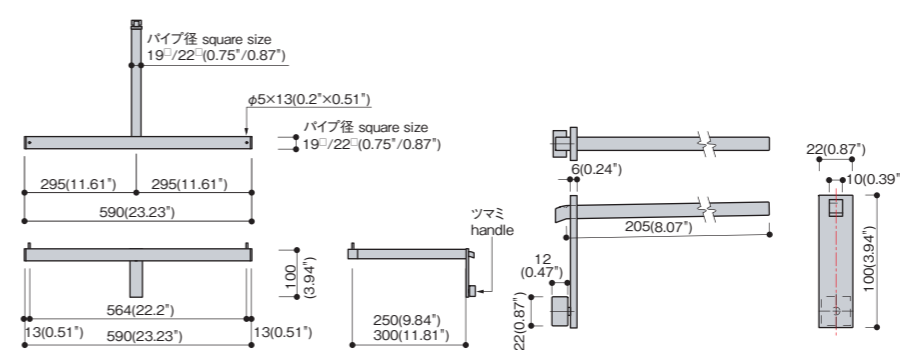
Solo Single Arm Safety Hanger (Square)

ソロシングルアームセーフティハンガー(スクエア)

- 補強ブラケットのツマミを調整することによりシングルアームハンガーの角度を保持します。
- 精度の高い工作機械で接合部や末端に処理が施されています。
- Hanger angle is adjustable via under bracket handle.
- Finished very precisely.

品番 Product No.: **SSSS**
 材質 Material: ステンレス Stainless Steel
 □安定荷重:SSSS-22[□]S-590×22[□]S-300=15kg/本
 Maximum Load Capacity (center loading): SSSS-22[□]S-590×22[□]S-300 = 15 kg(33.11 lbs)

◎Order = 受注生産/納期10日 Build-to-order manufacturing / Delivery : 10 days



HL
SSSS-19 [□] S-590×19 [□] S-250-HL◎Order SSSS-22 [□] S-590×22 [□] S-250-HL◎Order
SSSS-19 [□] S-590×19 [□] S-300-HL◎Order SSSS-22 [□] S-590×22 [□] S-300-HL◎Order

※サイズ別注・表面処理別注も承ります。価格はお問い合わせください。納期は約10日かかります。
 ※◎Order=Production after receipt of order. ※Specify Finish Code on order.
 ※Different sizes and finishing are available upon request. Delivery : 10 days.

MR/SUV/SUB/SG/SGL/SAG/SBL
SSSS-19 [□] S-590×19 [□] S-250-□◎Order SSSS-22 [□] S-590×22 [□] S-250-□◎Order
SSSS-19 [□] S-590×19 [□] S-300-□◎Order SSSS-22 [□] S-590×22 [□] S-300-□◎Order

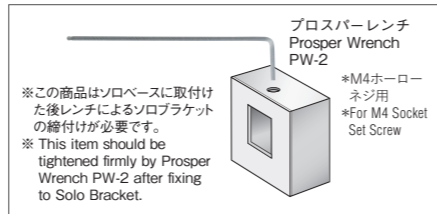
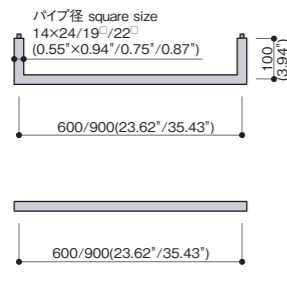
仕上げ Finish (品番の後ろに仕上げをご指定ください。Please specify the finish behind the part number)

HL (ステンレスヘアライン)	MR (ステンレスミラー)	SUV (ステンレスパイブレーション)	SUB (ステンレスビーズブラスト)	SG (ステンレスゴールド)
Stainless Hairline	Stainless Mirror	Stainless Vibration	Stainless Bead Blast	Stainless Gold
SGL (ステンレスゴールドヘアライン)	SAG (ステンレスアンティークゴールド)	SBL (ステンレスブロンズヘアライン)		
Stainless Gold Hairline	Stainless Antique Gold	Stainless Bronze Hairline		

Solo Hold Hanger (Square)

ソロホルドハンガー(スクエア)

品番 Product No.: **SHOSS**
 材質 Material: ステンレス Stainless Steel
 □安定荷重:SHOSS-22[□]-600×100[□]=20kg/本
 Maximum Load Capacity (center loading): SHOSS-22[□]-600×100 = 20 kg(44.15 lbs)
 (Order) = 受注生産/納期10日 Build-to-order manufacturing / Delivery: 10 days



HL	
SHOSS-14×24-600×100-HL (Order)	SHOSS-19 [□] -900×100-HL (Order)
SHOSS-14×24-900×100-HL (Order)	SHOSS-22 [□] -600×100-HL (Order)
SHOSS-19 [□] -600×100-HL (Order)	SHOSS-22 [□] -900×100-HL (Order)

※サイズ別注・表面処理別注も承ります。価格はお問い合わせください。納期は約10日かかります。
 ※(Order)=Production after receipt of order. ※Specify Finish Code on order.
 ※Different sizes and finishing are available upon request. Delivery: 10 days.

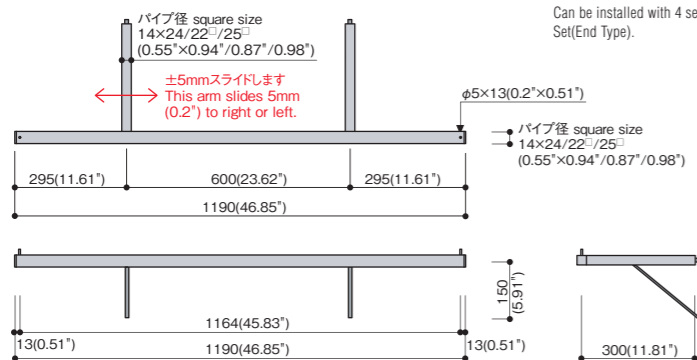
MR/SUV/SUB/SG/SGL/SAG/SBL	
SHOSS-14×24-600×100-□ (Order)	SHOSS-19 [□] -900×100-□ (Order)
SHOSS-14×24-900×100-□ (Order)	SHOSS-22 [□] -600×100-□ (Order)
SHOSS-19 [□] -600×100-□ (Order)	SHOSS-22 [□] -900×100-□ (Order)

Solo Fourth Arm Hanger (Square)

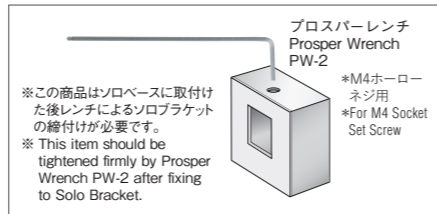
ソロフォースアームハンガー(スクエア)

- アーム部分の片方が±5mmスライドします。
- フォースアームの保持により中、重量用としてご使用頂けます。
- One arm slides 5mm(0.2")to right or left.
- Can be used with heavier weights with additional under shelf supports.

品番 Product No.: **SFHSS**
 材質 Material: ステンレス Stainless Steel
 □安定荷重:SFHSS-25[□]-1190×25[□]-300=45kg/本
 Maximum Load Capacity (center loading): SFHSS-25[□]-1190×25[□]-300 = 45 kg(99.34 lbs)
 (Order) = 受注生産/納期10日 Build-to-order manufacturing / Delivery: 10 days



ソロス-Aセット(エンドタイプ)4個が必要になります。
 Can be installed with 4 sets of Solo S-A Set(End Type).



HL	
SFHSS-14×24-1190×14×24-300-HL (Order)	SFHSS-25 [□] -1190×25 [□] -300-HL (Order)
SFHSS-22 [□] -1190×22 [□] -300-HL (Order)	

※サイズ別注・表面処理別注も承ります。価格はお問い合わせください。納期は約10日かかります。
 ※(Order)=Production after receipt of order. ※Specify Finish Code on order.
 ※Different sizes and finishing are available upon request. Delivery: 10 days.

MR/SUV/SUB/SG/SGL/SAG/SBL	
SFHSS-14×24-1190×14×24-300-□ (Order)	SFHSS-25 [□] -1190×25 [□] -300-□ (Order)
SFHSS-22 [□] -1190×22 [□] -300-□ (Order)	

仕上げ Finish (品番の後ろに仕上げをご指定ください。Please specify the finish behind the part number)

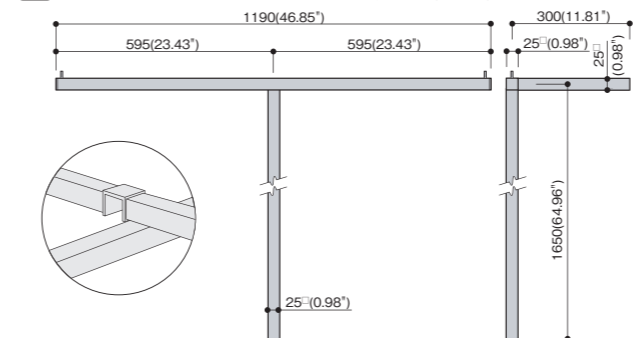
HL (ステンレスヘアライン)	MR (ステンレスミラー)	SUV (ステンレスパイブレーション)	SUB (ステンレスビーズブラスト)	SG (ステンレスゴールド)
Stainless Hairline	Stainless Mirror	Stainless Vibration	Stainless Bead Blast	Stainless Gold
SGL (ステンレスゴールドヘアライン)	SAG (ステンレスアンティークゴールド)	SBL (ステンレスブロンズヘアライン)		
Stainless Gold Hairline	Stainless Antique Gold	Stainless Bronze Hairline		

Solo Stand Hanger (Square)

ソロスタンドハンガー(スクエア)

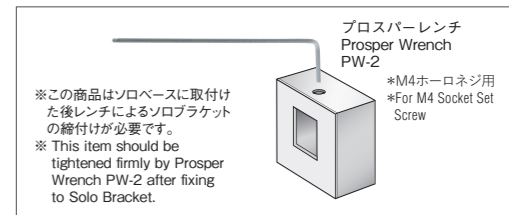
- スタンドの保持により中、重量用としてご使用頂けます。
- Can accommodate heavier weights through use of a stand.

品番 Product No.: **SSHS**
 材質 Material: ステンレス Stainless Steel
 □安定荷重:SSHS-25[□]-1190×25[□]-300/1650=50kg/本
 Maximum Load Capacity (center loading): SSHS-25[□]-1190×25[□]-300/1650 = 50 kg(110.38 lbs)
 (Order) = 受注生産/納期10日 Build-to-order manufacturing / Delivery: 10 days



HL	
SSHS-25 [□] -1190×25 [□] -300/1650-HL (Order)	
MR/SUV/SUB/SG/SGL/SAG/SBL	
SSHS-25 [□] -1190×25 [□] -300/1650-□ (Order)	

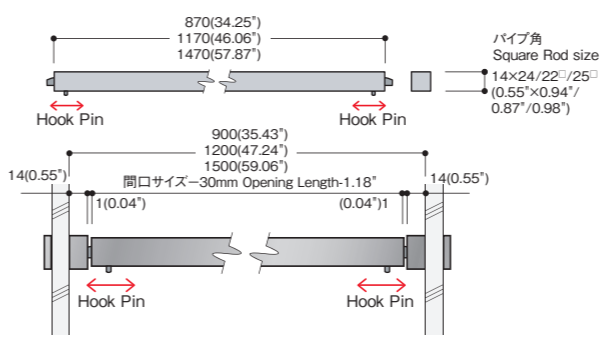
※サイズ別注・表面処理別注も承ります。価格はお問い合わせください。納期は約10日かかります。
 ※ワンタッチFOハンガーが取り付け可能です。(P.268)
 ※(Order)=Production after receipt of order. ※Specify Finish Code on order.
 ※Different sizes and finishing are available upon request. Delivery: 10 days.
 ※One Touch FO Hanger(P.268) can be added.



Solo Straight Hanger (Square)

ソロストレートハンガー(スクエア)

品番 Product No.: **STSS**
 材質 Material: ステンレス Stainless Steel
 □安定荷重:STSS-14×24-1200=50kg/本
 Maximum Load Capacity (center loading): STSS-14×24-1200 = 50 kg(110.38 lbs)
 □安定荷重:STSS-22[□]-1200=50kg/本
 Maximum Load Capacity (center loading): STSS-22[□]-1200 = 50 kg(110.38 lbs)
 □安定荷重:STSS-25[□]-1500=50kg/本
 Maximum Load Capacity (center loading): STSS-25[□]-1500 = 50 kg(110.38 lbs)
 (Order) = 受注生産/納期10日 Build-to-order manufacturing / Delivery: 10 days

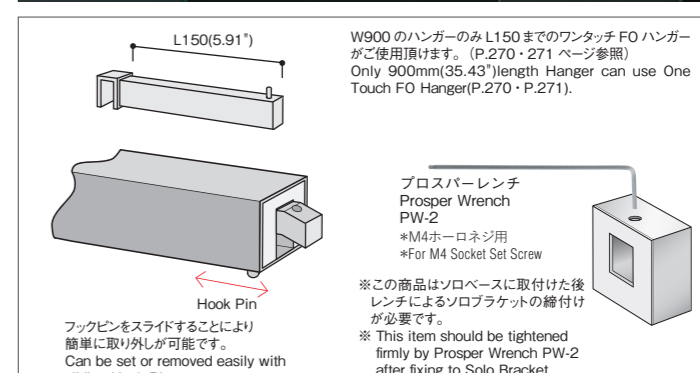


HL	
STSS-14×24-900-HL (Order)	STSS-22 [□] -1500-HL (Order)
STSS-14×24-1200-HL (Order)	STSS-25 [□] -900-HL (Order)
STSS-14×24-1500-HL (Order)	STSS-25 [□] -1200-HL (Order)
STSS-22 [□] -900-HL (Order)	STSS-25 [□] -1500-HL (Order)
STSS-22 [□] -1200-HL (Order)	

※サイズ別注・表面処理別注も承ります。価格はお問い合わせください。納期は約10日かかります。
 ※(Order)=Production after receipt of order. ※Specify Finish Code on order.
 ※Different sizes and finishing are available upon request. Delivery: 10 days.

仕上げ Finish (品番の後ろに仕上げをご指定ください。Please specify the finish behind the part number)

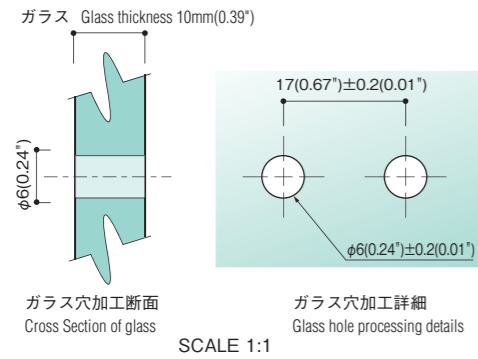
HL (ステンレスヘアライン)	MR (ステンレスミラー)	SUV (ステンレスパイブレーション)	SUB (ステンレスビーズブラスト)	SG (ステンレスゴールド)
Stainless Hairline	Stainless Mirror	Stainless Vibration	Stainless Bead Blast	Stainless Gold
SGL (ステンレスゴールドヘアライン)	SAG (ステンレスアンティークゴールド)	SBL (ステンレスブロンズヘアライン)		
Stainless Gold Hairline	Stainless Antique Gold	Stainless Bronze Hairline		



MR/SUV/SUB/SG/SGL/SAG/SBL	
STSS-14×24-900-□ (Order)	STSS-22 [□] -1500-□ (Order)
STSS-14×24-1200-□ (Order)	STSS-25 [□] -900-□ (Order)
STSS-14×24-1500-□ (Order)	STSS-25 [□] -1200-□ (Order)
STSS-22 [□] -900-□ (Order)	STSS-25 [□] -1500-□ (Order)
STSS-22 [□] -1200-□ (Order)	

※サイズ別注・表面処理別注も承ります。価格はお問い合わせください。納期は約10日かかります。
 ※(Order)=Production after receipt of order. ※Specify Finish Code on order.
 ※Different sizes and finishing are available upon request. Delivery: 10 days.

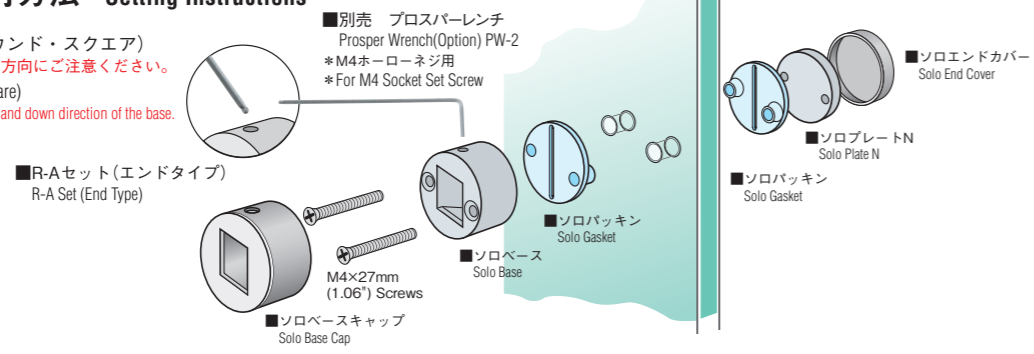
t10ガラス穴加工方法 Glass Preparation t10(0.39") for Solo System.



ソロベースをt10mmガラスに取付ける場合は、左図のように6φの貫通穴を2箇所17mmピッチで水平に開けてください。
 ※6φの穴の大きさと、水平が正確に保たれていないとベースがぐらついたり傾いたりします。
 Using 10mm(0.39") glass make 2 of 6mm(0.24") holes with a horizontal separation of 17mm(0.67")±0.2mm(0.01").
 ※If the hole size of φ6mm(0.24") is not accurate, on the horizontal is not kept accurately, the Base will wobble on tilt.

ガラス取付方法 Setting Instructions

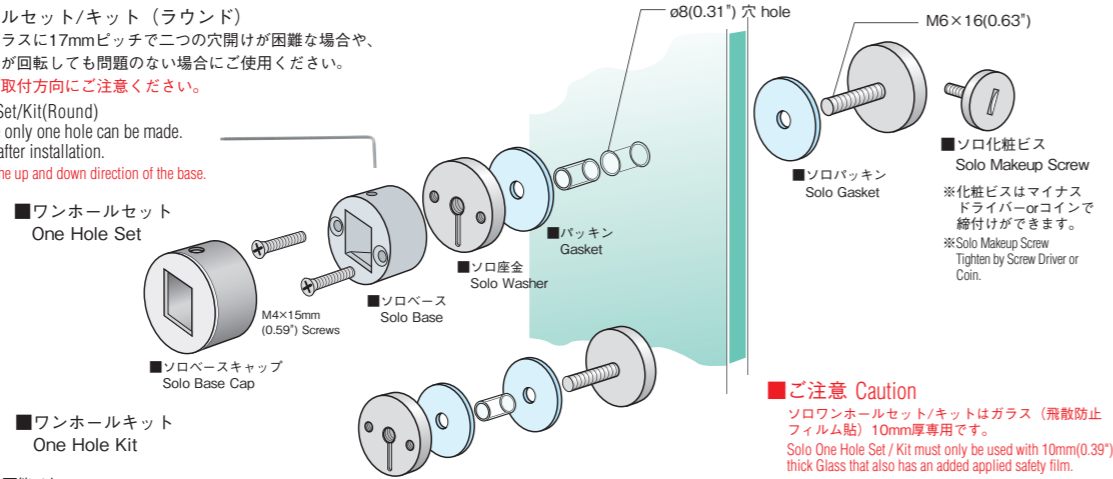
ソロセット (ラウンド・スクエア)
 ※ベースの上下取付方向にご注意ください。
 Solo Set (Round・Square)
 ※Pay attention to the up and down direction of the base.



ガラス取付方法 Setting Instructions

ソロワンホールセット/キット (ラウンド)
 上記のようにガラスに17mmピッチで二つの穴開けが困難な場合や、取付けるパーツが回転しても問題のない場合にご使用ください。
 ※ベースの上下取付方向にご注意ください。

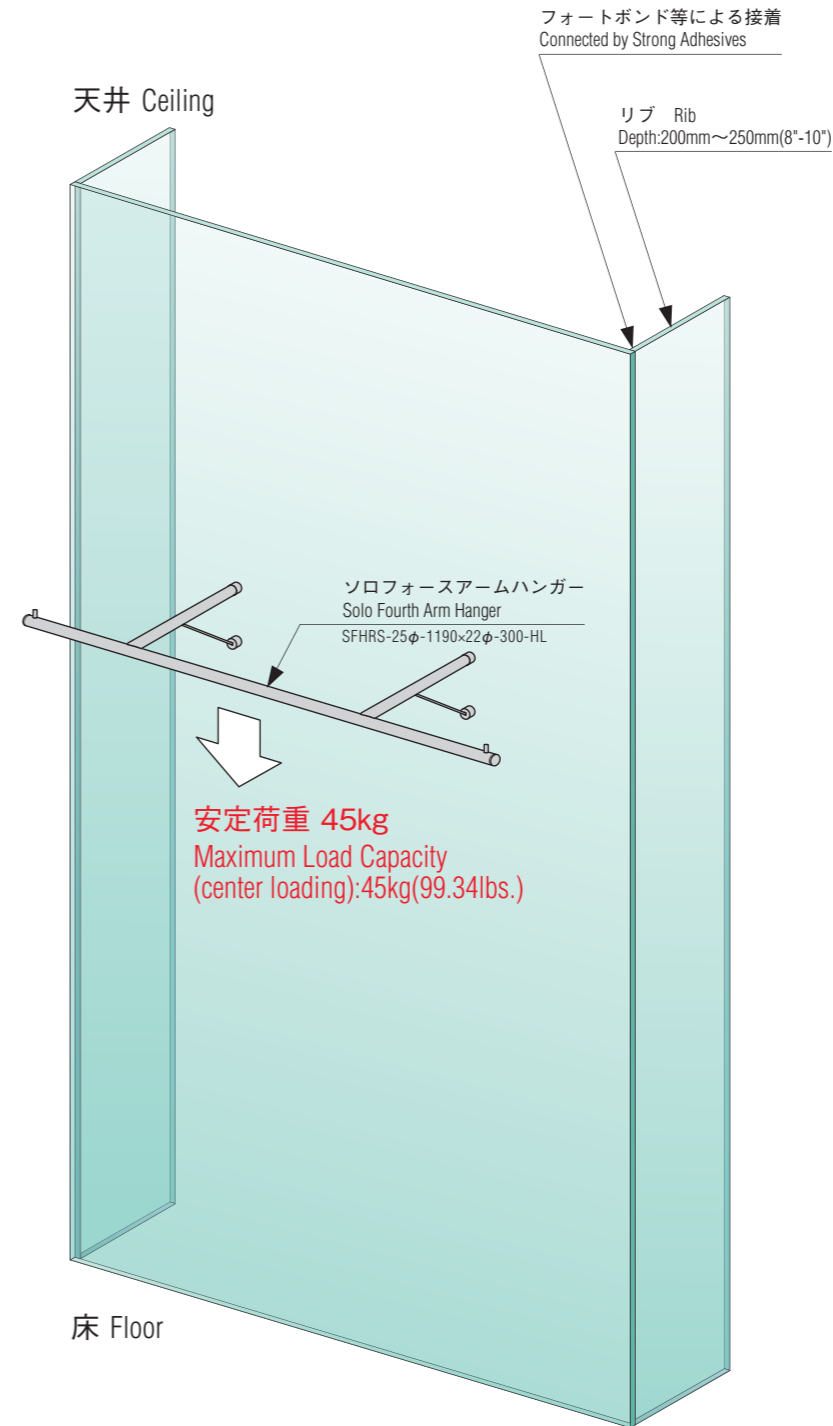
Solo One Hole Set/Kit(Round)
 In the case where only one hole can be made. Parts may rotate after installation.
 ※Pay attention to the up and down direction of the base.



注意 Caution
 ソロワンホールセット/キットはガラス (飛散防止フィルム貼) 10mm厚専用です。
 Solo One Hole Set / Kit must only be used with 10mm(0.39") thick Glass that also has an added applied safety film.

※別注で両面対応も可能です。
 ※It's also custom-made for double-sided mounting.

ソロシステムのフェイスアウトセーフティブラケットや、フォースアームハンガーをガラススクリーンでお使いになる場合、ハンガー部に荷重がかかると床と天井の固定だけではガラススクリーンが反り、破壊の恐れが生じます。そのため図のようにスクリーンの途中や両端にリブを入れてガラスの反りを防ぐための補強が必要です。
 When using Solo Faceout Safety Bracket or Solo Fourth Arm Hanger the 10mm(0.39") thick Glass will not support a weight greater than 45kg(99lbs). It must be reinforced as shown below.



注意 Caution:
 ガラススクリーンは基本的に床と天井で固定されているか、上部が壁面とつながっている等、前面に荷重が掛かってガラススクリーンが倒れない仕様にしてください。
 Glass plate must be affixed to ceiling and floor.

ソロフォースアームハンガー 60kg 荷重テスト
 Solo Fourth Arm Hanger 60kg(132.45 lbs) Loading Test



ソロフェイスアウトセーフティブラケット 15kg 荷重テスト
 Solo Faceout Safety bracket 15kg(33.11 lbs) Loading Test

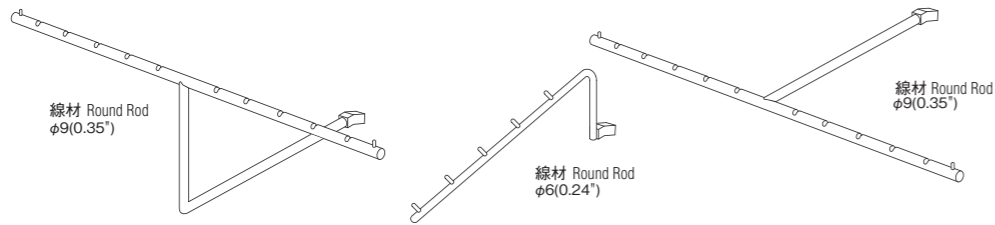


別注製作例 Examples of Custom Made Items

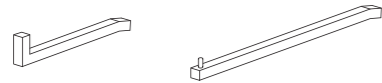
カタログに掲載されているアイテム以外にも、用途に応じて素材・デザイン・仕上げ等、ご要望の特注、別注を承ります。お気軽にご相談ください。
 ※別注につきましては納期は約10日かかります。
 ※価格はお問い合わせください。

Virtually any type of item in any material or finish can be manufactured to customer specification.
 Production time is approximately 10 to 14 days after final order confirmation.

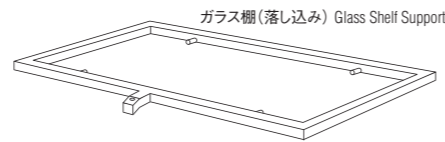
各種ハンガー(線材) Hanger(Round Rod)



フック仕様(角材10×10) Hook(Square Rod) 10×10mm(0.39\"x0.39\")



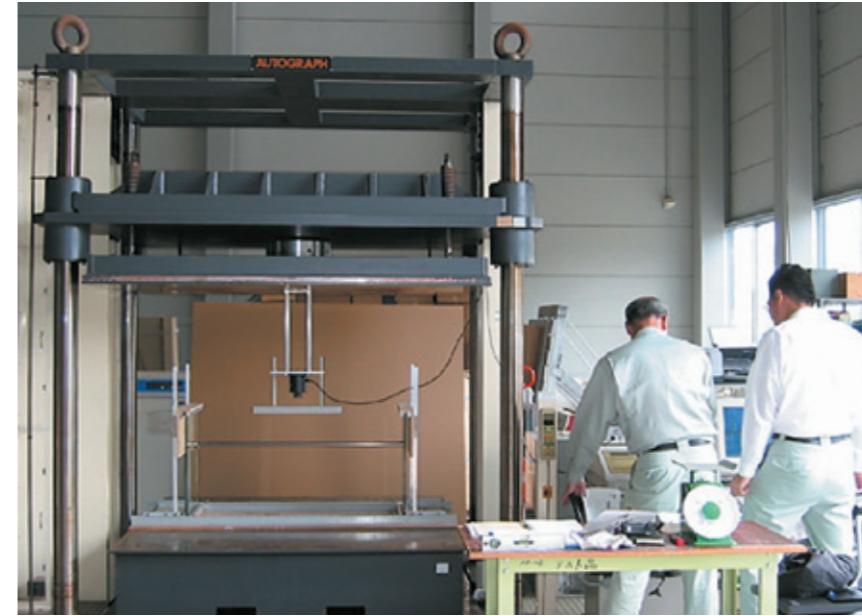
棚仕様 Shelf



Rガラスにも対応できます。
 Can be attached to curved glass.



■50トン油圧万能試験機(大阪府立産業技術総合研究所 / 第5実験棟)
 50ton Oil Pressure Multi-Purpose Pressure Machine(Industrial Technical Laboratory in Osaka)



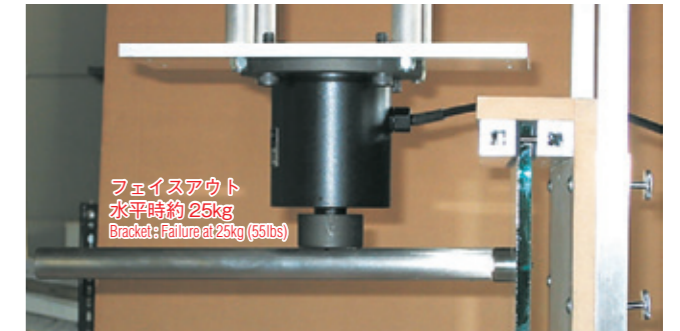
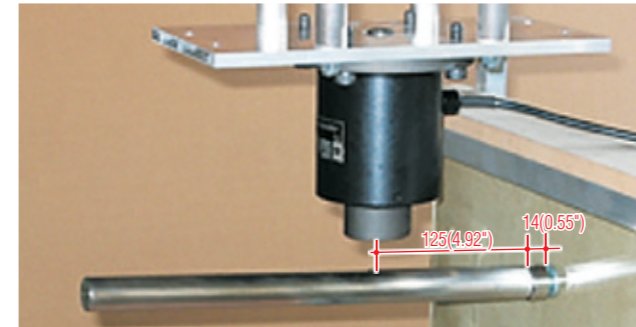
※テスト用ガラスデータ
 W400 × H600 厚み 10mm
 (片面飛散防止フィルム貼り)

ワン・バイ・ワンは、ソロを開発する上でガラスに対する安全面を十分に検証するため大阪府立産業技術総合研究所の協力を得て実験をくり返し、実験結果として下記のような写真を掲載することにしました。
 但し、ガラスのサイズや固定方法等に関しては、限られた条件の中でのテストとなりますので実際の使用条件とは異なる場合があります。

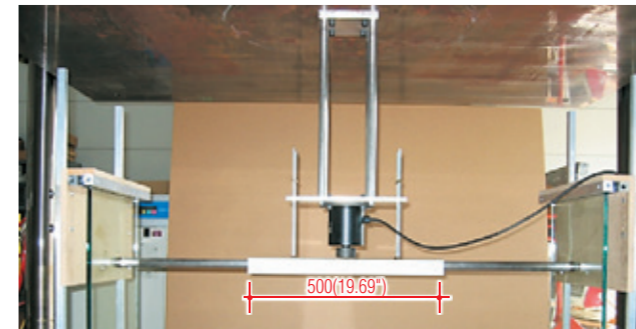
※Glass Plate for Testing
 W400×H600mm(15.75\"x23.62\")
 Thickness:10mm(0.39\")
 (one side with safety film)

Many safety tests were performed under the aegis of the Industrial Technical Laboratory in Osaka. Test results as indicated are only for this particular glass thickness and size.
 In each case below numbers indicate failure weight for components attached to glass.
 Glass remained unbroken.

■フェイスアウトφ25 (L:350)
 Faceout Bracket ø25mm L:350mm(ø0.98\", L:47.24\")



■フリーハンガーφ25 (L:1200)
 Free Hanger ø25mm L:1200mm(ø0.98\", L:47.24\")



■棚t15ベニヤ合板(W900×D400アルミ25×25補強材付)
 Veneer Shelf t15mm × W900mm × D400mm(t0.59\" × W35.43\" × D15.75\") with square aluminum support under shelf 25mm × 25mm(0.98\" × 0.98\")

