



Prosper Signal

フィッティングルーム内の人の動きをセンサーで感知し、
LEDで知らせる在空表示シグナル。

A sensor that detects the movement of people in the fitting room and
displays "Room/Vacancy" LED indication signal as notification.

特徴

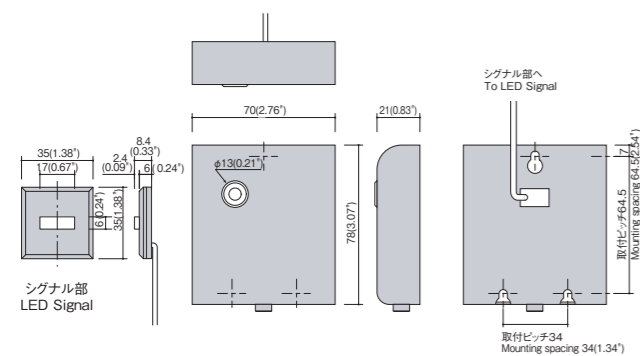
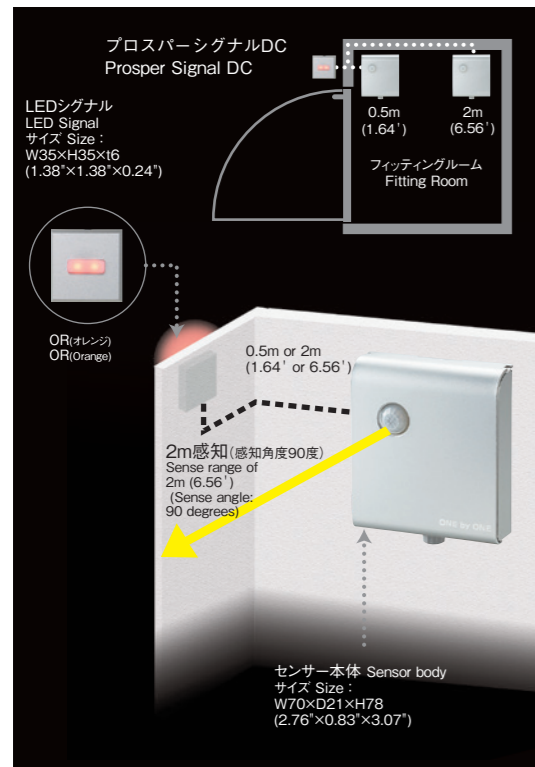
Special features

- フィッティングルーム内の人の動きをセンサーで感知し、LEDシグナルで知らせる在空表示システムです。
- センサーで感知して自動で知らせるため、逐一入室確認をする必要がなく、フィッティングルームのサービス向上に役立ちます。
- センサーを内蔵した本体やLEDシグナルはアルミ製。すっきりとした印象を与えます。
- 動くものを感知した場合（入室）は「点灯」、退室すれば5秒後に「消灯」、5分間点灯した状態が続くと「点滅」、30分以上点滅した状態が続くと「高速点滅」して知らせます。
- ACアダプタでOKの電気工事不要タイプ、単3アルカリ乾電池で動くタイプ、センサーと本体を壁面に埋め込めるタイプがあります。
- An indication display system that senses the movement of a person in the fitting room with a sensor and informs it with an LED signal.
- The sensor detects automatically and informs you, you do not have to check your entry room every time, it helps improve the fitting room service.
- The main unit with built-in sensor and LED signal is made of aluminum, giving a clean impression.
- When it detects a moving object (entering), it turns on, it turns off five seconds after the person leaves the room, flashes when has been lit for five minutes and flashes rapidly for more than 30 minutes.
- There is a type that uses an AC adapter which does not need any electrical construction, a type that moves with AA alkaline batteries, and a type that can embed the sensor and the body into the wall.

Prosper Signal DC

プロスパーシグナル DC

品番 Product No.: **PSA-2P**
 材質 Material: アルミニウム Aluminum
 表面仕上 Finish: ナンジシルバー Satin Silver
 コード Cable: シグナル部のコード長さ 短(0.5m)と長(2m)の2タイプあります。
 Two cable lengths: Short 0.5m(1.64') or long 2m(6.56').
 ※保証期間1年
 ※Warranty: 1 year
 ※This product is available to use in all countries with a use of two AA batteries.



PSA-2P
 PSA-2P-DC-OR
 PSA-2P-(2M)-DC-OR

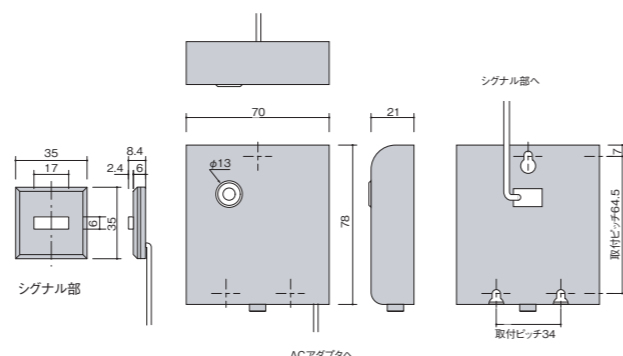
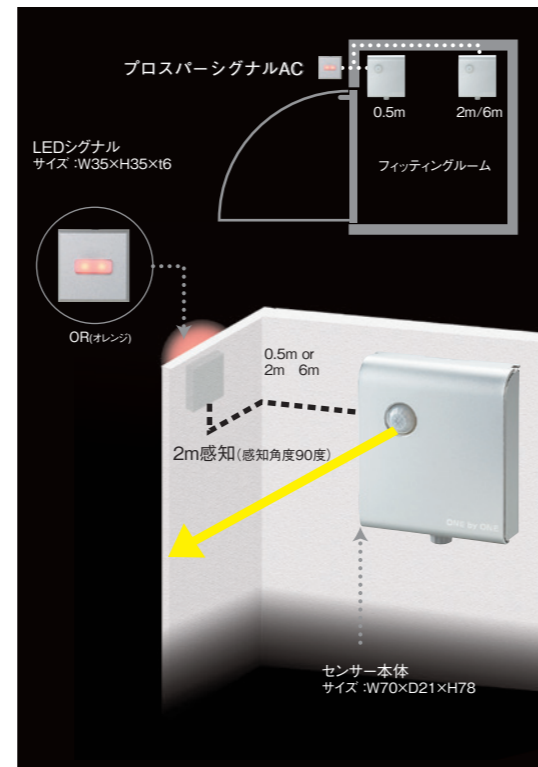


単3アルカリ乾電池2本でOK
 Only need two AA batteries
電気工事不要
 No special electric work needed

Prosper Signal AC

プロスパーシグナル AC

品番 Product No.: **PSA-3P**
 材質: アルミニウム
 表面仕上: ナンジシルバー
 コード: シグナル部のコード長さ 短(0.5m)と長(2m)(6m)の3タイプあります。
 ※保証期間1年
 ※日本国内専用品となります。(100V)
 ※This product is limited to domestic sale in Japan only.



PSA-3P
 PSA-3P-AC-OR
 PSA-3P-(2M)-AC-OR
 PSA-3P-(6M)-AC-OR



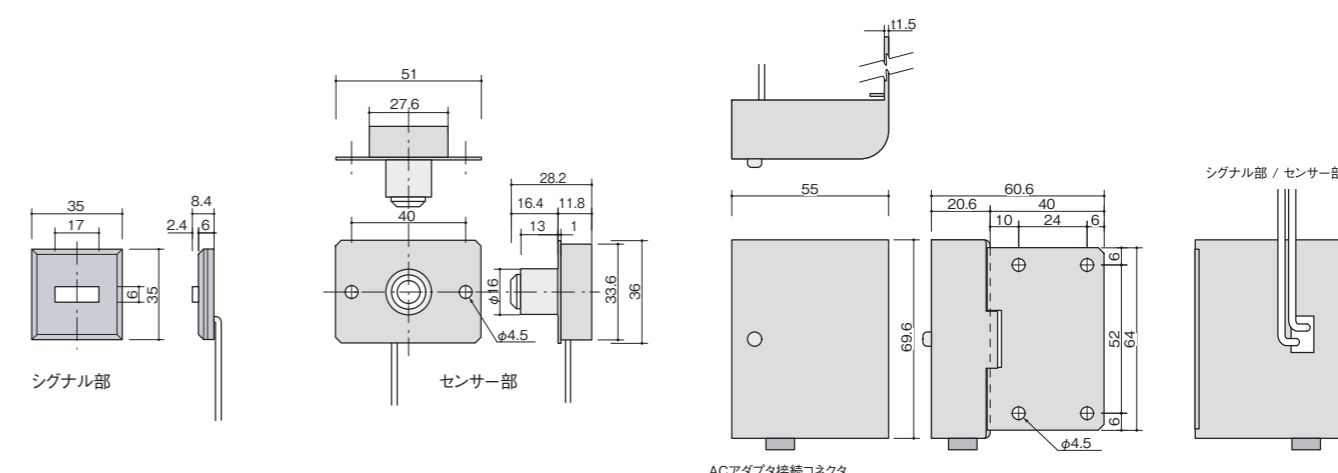
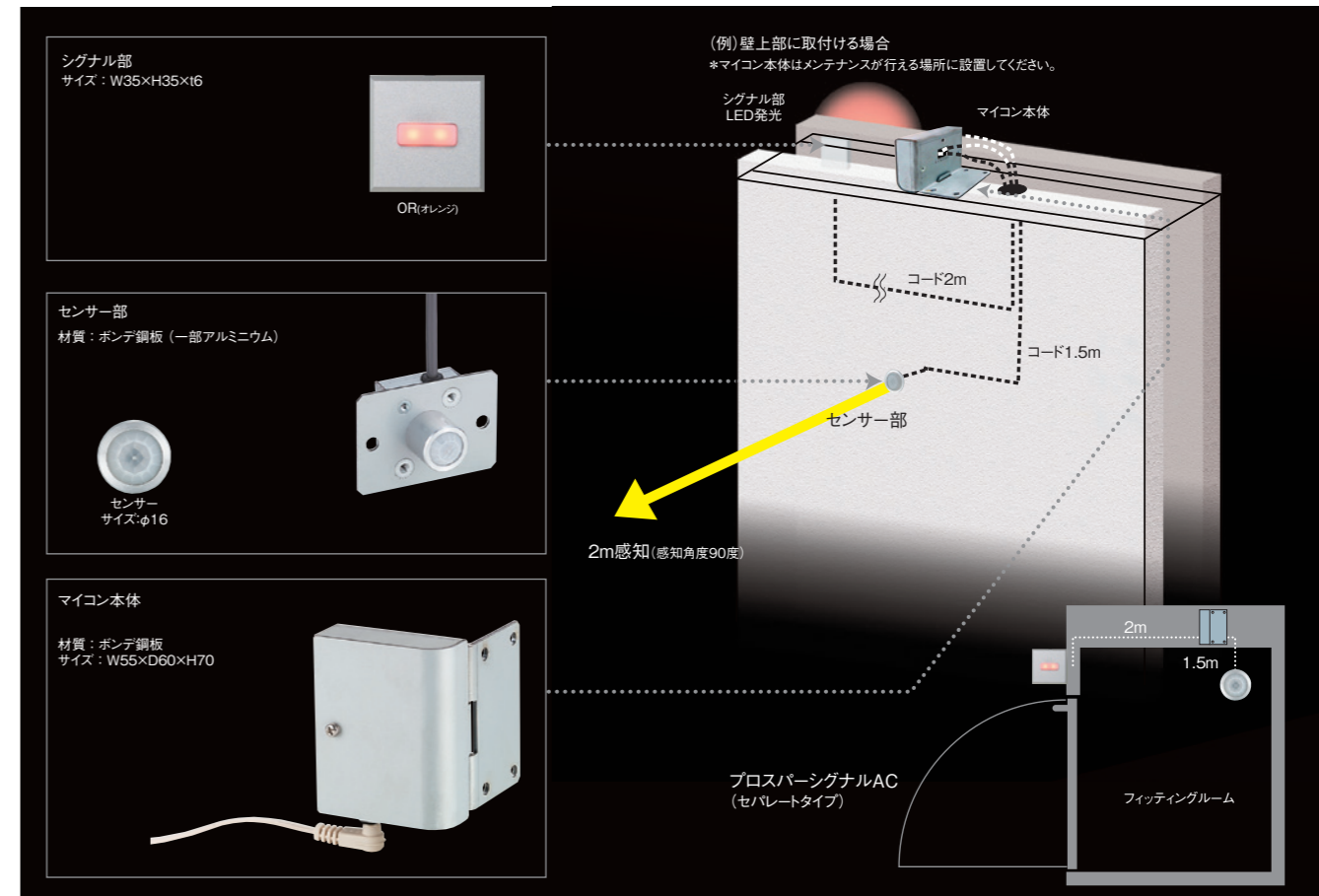
ACアダプタ
 サイズ: W47×D32×H70
 電源コード(1.8m)

近くにコンセントがあればOK
電気工事不要

Prosper Signal AC (Separate Type)

プロスパーシグナル AC セパレートタイプ

品番 Product No.: **PSA-4P**
 材質: アルミニウム(マイコン本体ボンデ銅板)
 表面仕上: ナンジシルバー
 コード: 長(2m)のタイプのみ。
 ※保証期間1年
 ※日本国内専用品となります。(100V)
 ※The products of this page are limited to domestic sale in Japan only.



PSA-4P
 PSA-4P-(2M)-AC-OR



ACアダプタ
 サイズ: W47×D32×H70
 電源コード(1.8m)

近くにコンセントがあればOK
電気工事不要

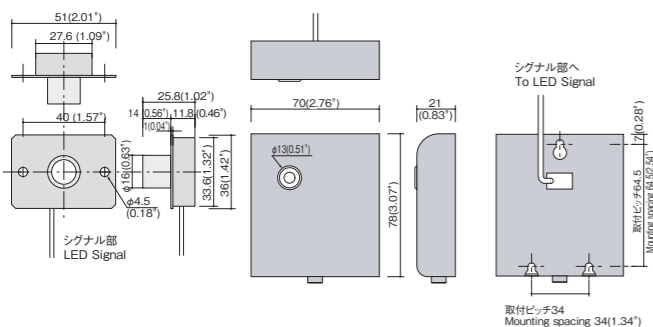
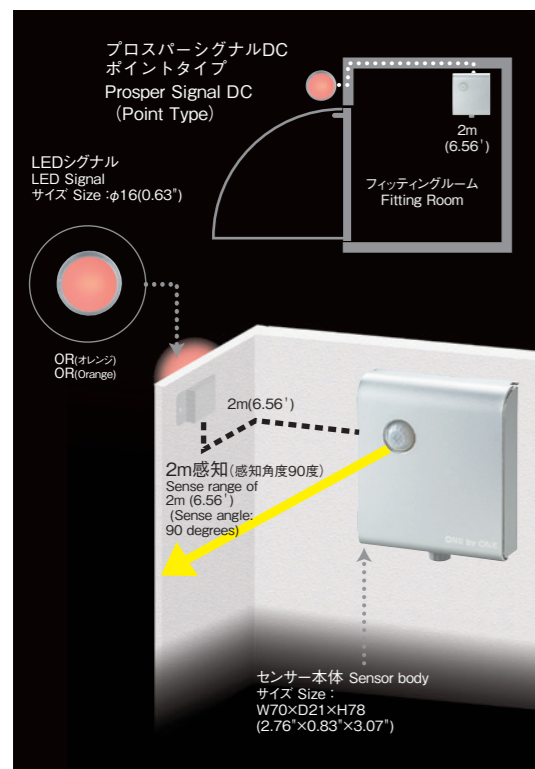


センサー&本体壁面埋め込みOK
スツキリ

Prosper Signal DC (Point Type)

プロスパーシグナル DC ポイントタイプ

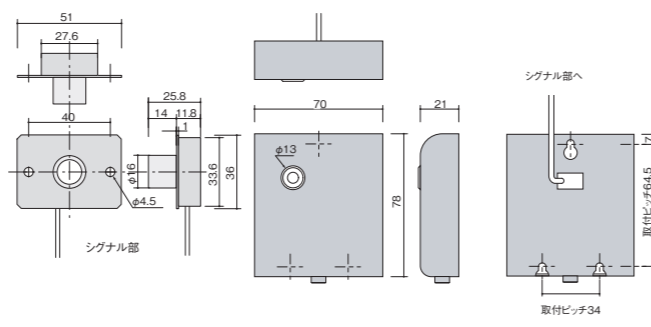
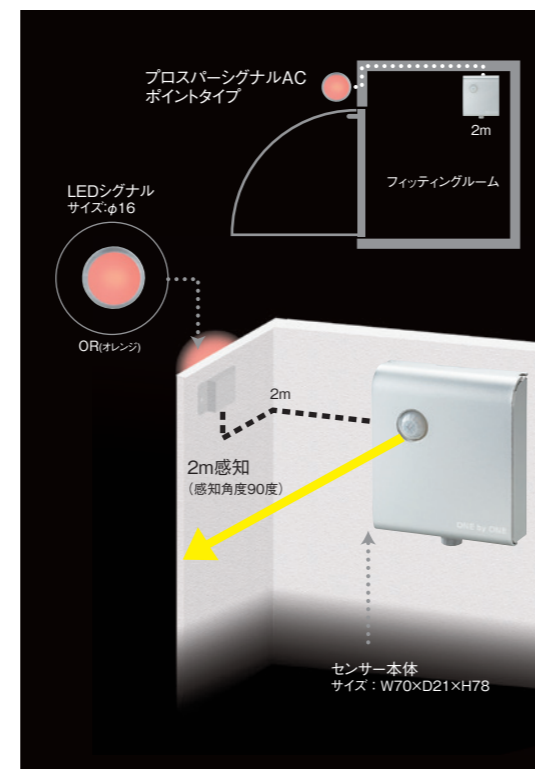
品番 Product No.: **PSPA-2P**
 材質 Material: アルミニウム Aluminum
 表面仕上 Finish: ナンジシルバー Satin Silver
 コード Cable: 長(2m)のタイプのみ Long type only: 2m(6.56')
 ※保証期間1年
 ※Warranty: 1 year
 ※This product is available to use in all countries with a use of two AA batteries.



Prosper Signal AC (Point Type)

プロスパーシグナル AC ポイントタイプ

品番 Product No.: **PSPA-3P**
 材質: アルミニウム
 表面仕上: ナンジシルバー
 コード: 長(2m)のタイプのみ
 ※保証期間1年
 ※日本国内専用となります。(100V)
 ※This product is limited to domestic sale in Japan only.



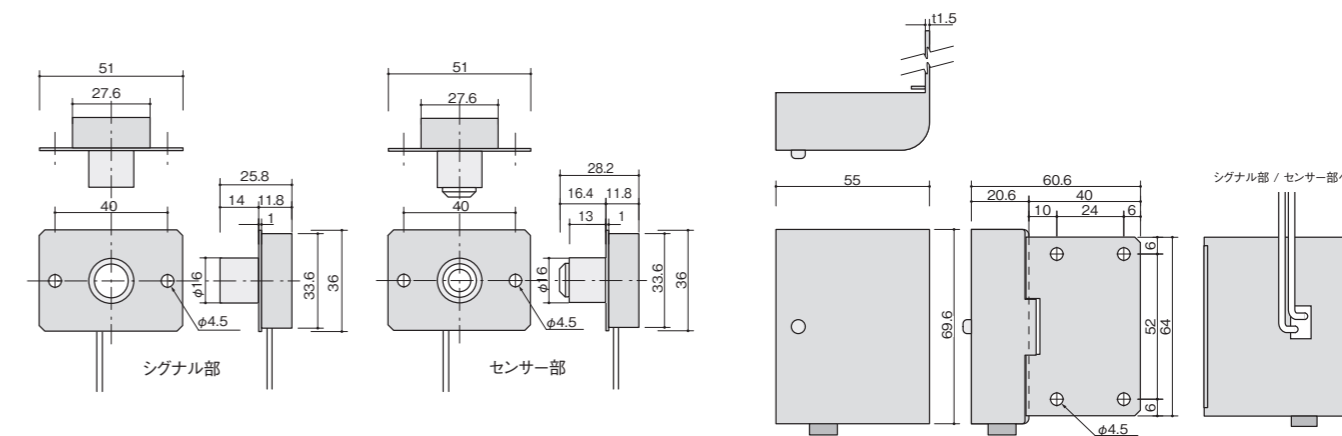
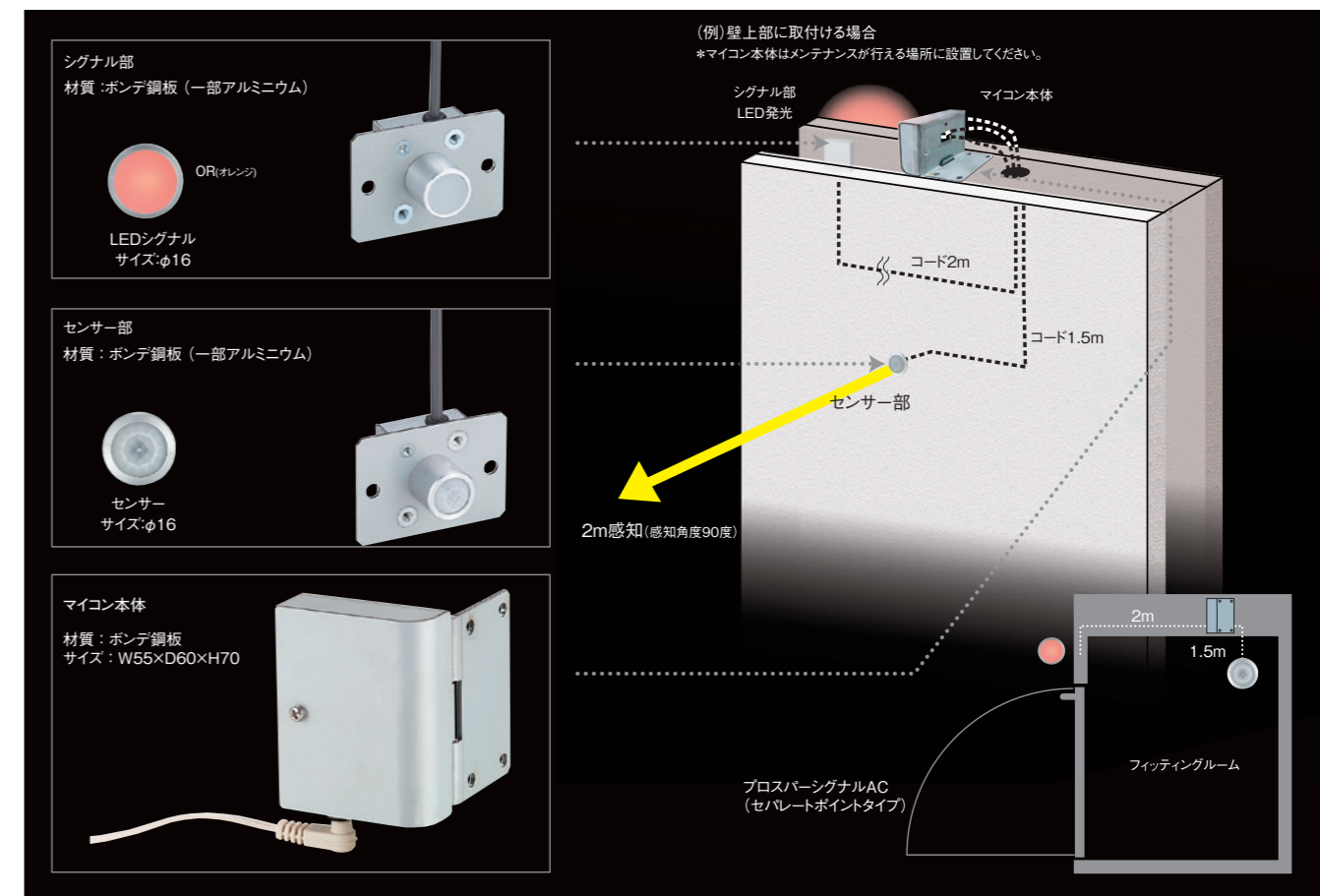
PSPA-2P
PSPA-2P-(2M)-DC-OR

PSPA-3P
PSPA-3P-(2M)-AC-OR

Prosper Signal AC (Separate Point Type)

プロスパーシグナル AC セパレートポイントタイプ

品番 Product No.: **PSPA-4P**
 材質: アルミニウム(マイコン本体ボンデ銅板)
 表面仕上: ナンジシルバー
 コード: 長(2m)のタイプのみ。
 ※保証期間1年
 ※日本国内専用となります。(100V)
 ※The products of this page are limited to domestic sale in Japan only.



PSPA-4P
PSPA-4P-(2M)-AC-OR



単3アルカリ乾電池2本でOK
Only need two AA batteries
電気工事不要
No special electric work needed



ACアダプタ
サイズ: W47×D32×H70
電源コード(1.8m)

近くにコンセントがあればOK
電気工事不要



ACアダプタ
サイズ: W47×D32×H70
電源コード(1.8m)

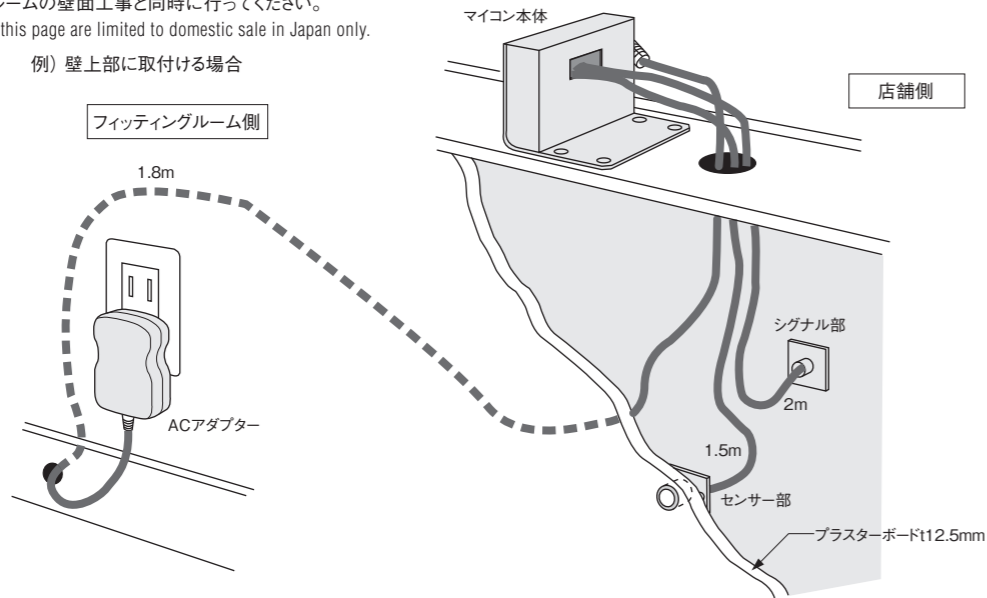
近くにコンセントがあればOK
電気工事不要



センサー&本体壁面埋め込みOK
スッキリ

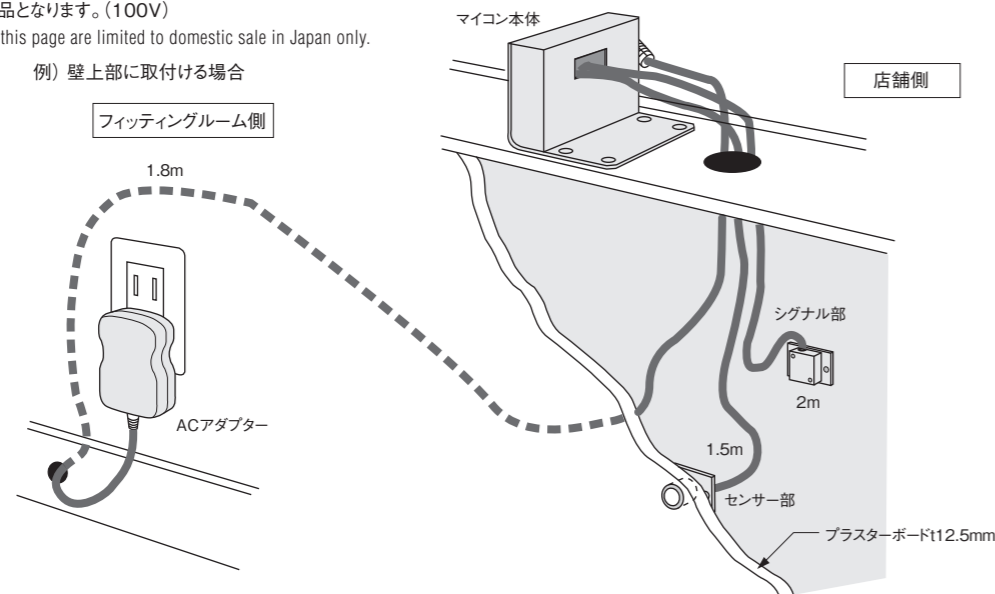
■セパレートタイプ Separate Type

※日本国内専用品となります。(100V)
 ※マイコン本体部はメンテナンスが行える場所に設置してください。
 ※フィッティングルームの壁面工事と同時に行ってください。
 ※The products of this page are limited to domestic sale in Japan only.



■セパレートポイントタイプ Separate Point Type

※日本国内専用品となります。(100V)
 ※The products of this page are limited to domestic sale in Japan only.



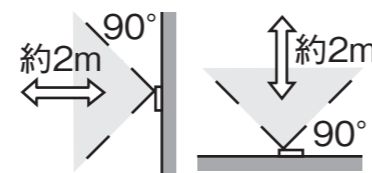
取付配線方法

- ①信号部とセンサー部の取付位置を決め、店内とフィッティングルーム側のボードにあらかじめセンサー部を取付ける穴(16φ)と信号部のコードを通す穴(8φ、ポイントタイプの場合は16φ)を開けてください。この時同時に電源用ACアダプターの配線用の穴(約20φ)も100Vコンセントの位置を考慮して開けておくことが便利です。
- ②センサー部用の穴に壁の内側からセンサー部をボードに固定してください。
- ③信号部用の穴に壁の外側からコードを内側に入れて、店内側の壁面に信号部の裏側に付いている両面テープのシールをはがしてしっかりと接着してください。(ポイントタイプの場合は信号部用の穴に壁の内側から信号部をボードに固定してください)
- ④この状態でセンサー部と信号部のコードをマイコン本体と接続してからカバーを取付けてマイコン本体をコードの範囲内であらかじめ決めた位置に固定してください。(注 マイコン本体は上図のように固定した状態では開けることができません)
- ⑤ACアダプターのコードをあらかじめ開けた穴から配線して、マイコン本体の外部ソケットにコネクタを差込んで接続してください。

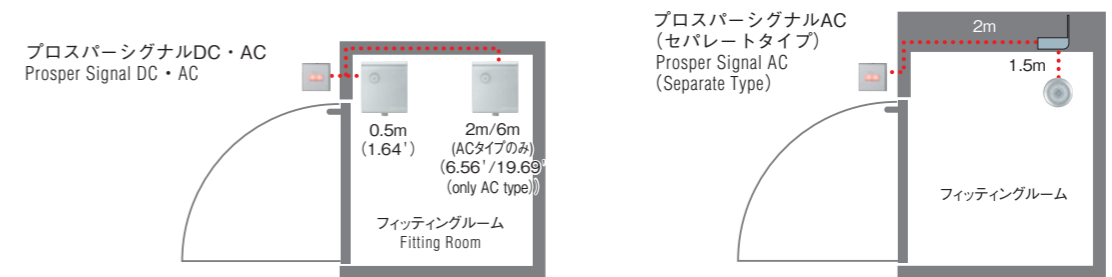
ご注意

どの配線に限らず既存の線を途中で切断して結線したり、コードを延伸すると故障や誤作動の原因となります。絶対に行わないでください。

センサー感知範囲



■プロスパーシグナル Prosper Signal



プロスパーシグナルの機能 Function of the Prosper Signal

1. 2mの範囲内で動くものを感知
When movement has been detected within the range of 2m (6.56') ▶▶▶ 点灯 Light turns on
2. 退室すれば5秒後にシグナルが消灯
Five seconds after exiting the room ▶▶▶ 消灯 Light turns off
3. 5分間点灯した状態が続くと
When the light has been on for five minutes ▶▶▶ 点滅 Light blinks
4. 30分以上点滅した状態が続くと
After the light has been blinking for over 30 minutes ▶▶▶ 高速点滅 Light blinks faster

■プロスパーシグナル(ポイントタイプ) Prosper Signal(Point Type)



プロスパーシグナル(ポイントタイプ)の機能 Function of the Prosper Signal(Point Type)

1. 2mの範囲内で動くものを感知
When movement has been detected within the range of 2m (6.56') ▶▶▶ 点灯 Light turns on
2. 退室すれば5秒後にシグナルが消灯
Five seconds after exiting the room ▶▶▶ 消灯 Light turns off
3. 5分間点灯した状態が続くと
When the light has been on for five minutes ▶▶▶ 点滅 Light blinks
4. 30分以上点滅した状態が続くと
After the light has been blinking for over 30 minutes ▶▶▶ 高速点滅 Light blinks faster