



Prosper Point System

独自の発想と金属の精密加工技術により開発された、組み立て、レイアウト変更、撤収が簡単にできる床面システム。

Developed by an original concept and metal precision processing technology, a floor surface system that can be easily assembled, changed in layout and be removed.

特徴 Special features

- 独自の発想と金属の精密加工技術により誕生した、組み立て・変更・撤収が簡単にできる展示システムです。
- あらかじめ床に埋め込んでおいたポイントベースに、ポールなどのパーツを差し込んで使用。ハンガー、テーブル、パネル、パーティションなどに展開できます。
- ポイントベースに差し込むポールの先端部にはテーパのかかったシャフトがセットされており、ガタつきがなく、しっかりと自立します。
- An exhibition system that can be easily assembled, changed and withdrawn, which was born by a unique idea and precision processing technology of metal.
- Insert the parts such as a pole into the point base that was previously embedded in the floor and use it. It can be expanded to hangers, tables, panels, partitions, etc.
- The tip of the pole to be inserted into the Point Base is set with a tapered shaft, there is no looseness, and it stands firmly.
- ポールは最大長2100mmです。
- オフィスで可動性のあるパーティションとしても使用可能。人員の増減などに応じて簡単にレイアウトを変えることができます。
- The maximum length of the pole is 2100 mm(6.89').
- It can also be used as a partition with mobility in the office. You can easily change the layout according to changes in personnel, etc.



Entetsu Department Store
Design : Takashimaya Space Creates



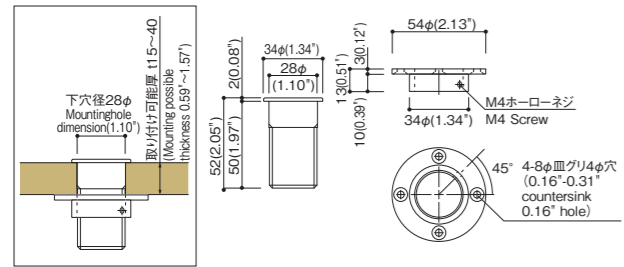
CASE STUDY

Prosper Point System

Point Base (including Base Plate)

ポイントベース(ベースプレート含む)

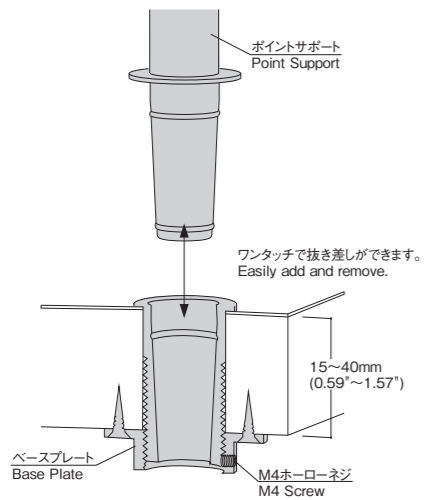
品番 Product No.: **PBRI-22-34φ**
 材質 Material: スチール Steel
 表面仕上 Surface finish: CR(クロームメッキ)(Chrome Plated)



施工方法(ベース取付)

Construction Method (Base mounting)

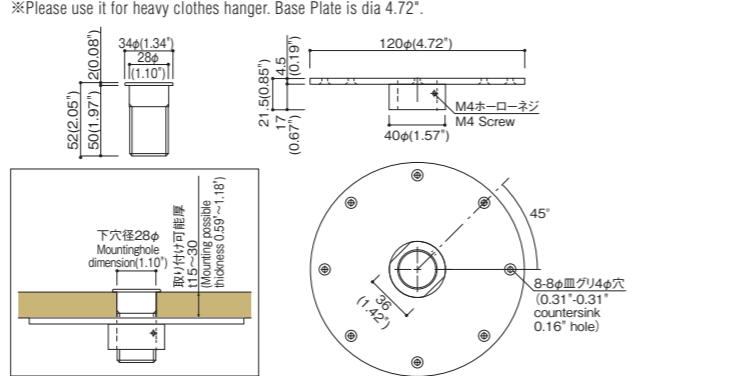
約115~40mmの床厚(ステージ)に28φの穴を開け、下からベースプレートでしっかりと締め付けた後4φの木ネジで固定してください。
 最後にベースの回転防止のためベースプレートの虫ネジをレンチで締め付けてください。
 Make a φ28mm(1.10") hole in a 15mm(0.59") to 40mm(1.57") thick floorboard or stage. Then tighten the Base Plate from the bottom and secure with φ4mm(0.16") wood screws.
 To prevent from turning, finish by using an enamel screw and tightening it with an allen key.



Point Base for heavy weight (including Base Plate φ120)

重量用ポイントベース(ベースプレート120φ含む)

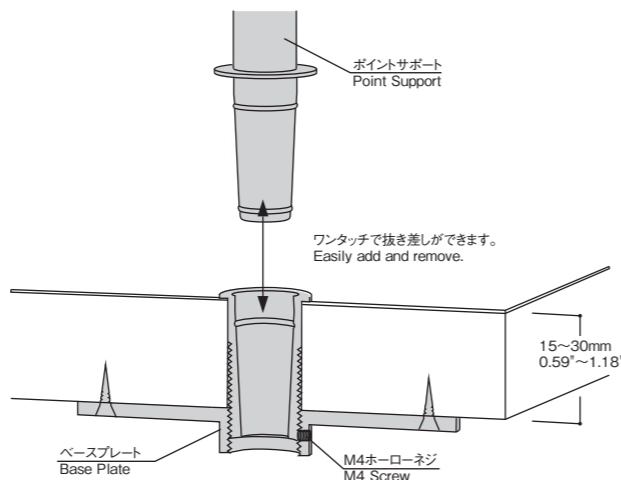
品番 Product No.: **PBRI-22-34φ-120**
 材質 Material: スチール Steel
 表面仕上 Surface finish: CR(クロームメッキ)(Chrome Plated)



施工方法(ベース取付)

Construction Method (Base mounting)

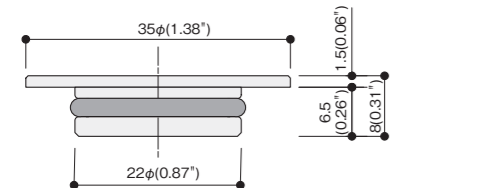
約115~30mmの石・木部に28φの穴を開け、下からベースプレートをレンチでしっかりと締め付けた後4φの木ネジで固定してください。
 最後に虫ネジで固定願います。
 Make a φ28mm(1.10") hole in a 15mm(0.59") to 30mm(1.18") thick stone or wooden board. Then tighten the Base Plate from the bottom and secure with φ4mm(0.16") wood screws.
 To prevent from turning, finish by using an enamel screw and tightening it with an allen key.



Point Hole Cover (Round)

ポイントホールカバー(ラウンド)

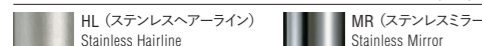
品番 Product No.: **PHRS**
 材質 Material: ステンレス Stainless Steel
 表面仕上 Surface finish: HL(ステンレスヘアアライン)(Stainless Hairline)
 MR(ステンレスミラー)(Stainless Mirror)



HL PHRS-22-35φ-HL
 MR PHRS-22-35φ-MR

※表面処理別注(納期は約7日かかります)
 ※Different color finishes are available upon request. Delivery: 7days.

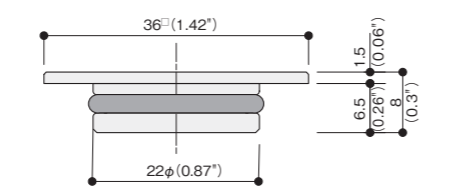
仕上げ Finish (品番の後ろに仕上げをご指定ください。Please specify the finish behind the part number)



Point Hole Cover (Square)

ポイントホールカバー(スクエア)

品番 Product No.: **PHSS**
 材質 Material: ステンレス Stainless Steel
 表面仕上 Surface finish: HL(ステンレスヘアアライン)(Stainless Hairline)
 MR(ステンレスミラー)(Stainless Mirror)



HL PHSS-22-36" -HL
 MR PHSS-22-36" -MR

※表面処理別注(納期は約7日かかります)
 ※Different color finishes are available upon request. Delivery: 7days.

仕上げ Finish (品番の後ろに仕上げをご指定ください。Please specify the finish behind the part number)

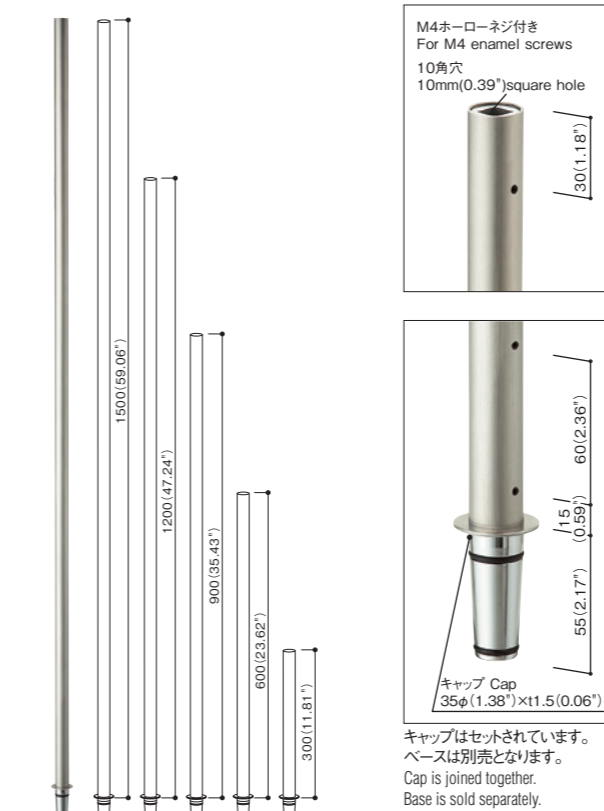


Point Support (Round)

ポイントサポート(ラウンド)

- シャフトとステンレスパイプが一体となっています。
- そのままポイントベースに差し込みが可能です。
- The shaft and the stainless steel tube is one part.
- Insert directly into the Point Base.

品番 Product No.: **PSRS**
 材質 Material: ステンレス Stainless Steel
 表面仕上 Surface finish: HL(ステンレスヘアアライン)(Stainless Hairline)
 (Order) = 受注生産/納期7日 Build-to-order manufacturing / Delivery: 7 days



| HL | MR/SUV/SUB/SG/SGL/SAG/SBL |
|------------------|---------------------------|
| PSRS-22φ- 300-HL | PSRS-22φ- 300-□□(Order) |
| PSRS-22φ- 600-HL | PSRS-22φ- 600-□□(Order) |
| PSRS-22φ- 900-HL | PSRS-22φ- 900-□□(Order) |
| PSRS-22φ-1200-HL | PSRS-22φ-1200-□□(Order) |
| PSRS-22φ-1500-HL | PSRS-22φ-1500-□□(Order) |

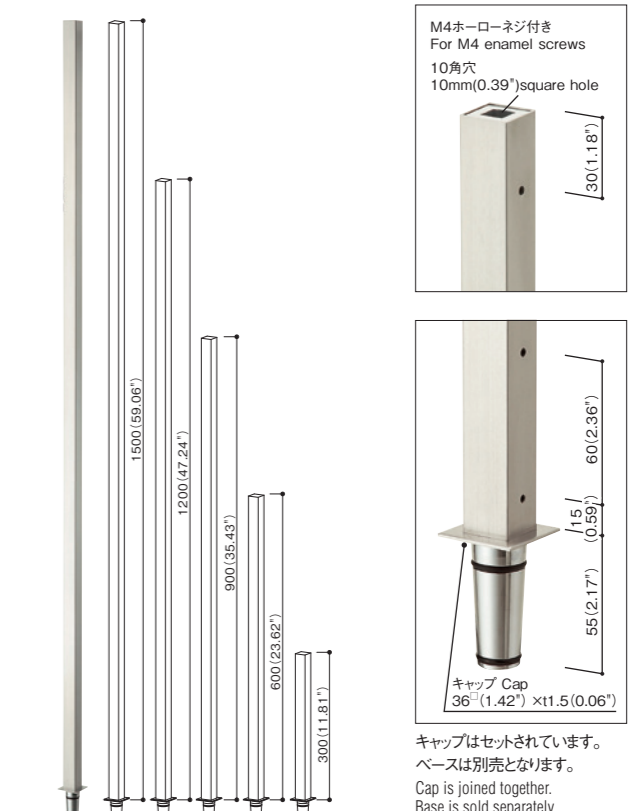
※サイズ・表面処理別注(納期は約7日かかります)
 ※Different sizes and color finishes are available upon request. Delivery: 7days.

Point Support (Square)

ポイントサポート(スクエア)

- シャフトとステンレスパイプが一体となっています。
- そのままポイントベースに差し込みが可能です。
- The shaft and the stainless steel tube is one part.
- Insert directly into the Point Base.

品番 Product No.: **PSSS**
 材質 Material: ステンレス Stainless Steel
 表面仕上 Surface finish: HL(ステンレスヘアアライン)(Stainless Hairline)
 (Order) = 受注生産/納期7日 Build-to-order manufacturing / Delivery: 7 days

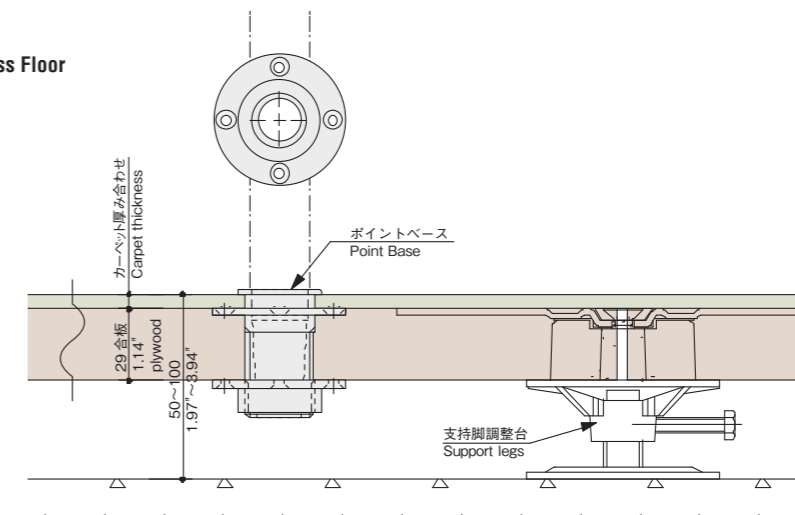


| HL | MR/SUV/SUB/SG/SGL/SAG/SBL |
|-------------------|---------------------------|
| PSSS-22" - 300-HL | PSSS-22" - 300-□□(Order) |
| PSSS-22" - 600-HL | PSSS-22" - 600-□□(Order) |
| PSSS-22" - 900-HL | PSSS-22" - 900-□□(Order) |
| PSSS-22" -1200-HL | PSSS-22" -1200-□□(Order) |
| PSSS-22" -1500-HL | PSSS-22" -1500-□□(Order) |

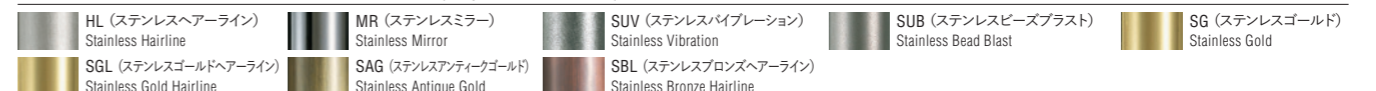
※サイズ・表面処理別注(納期は約7日かかります)
 ※Different sizes and color finishes are available upon request. Delivery: 7days.

OAフロア仕様

In the case of Free Access Floor



仕上げ Finish (品番の後ろに仕上げをご指定ください。Please specify the finish behind the part number)



Point Base for concrete floor

コンクリート埋め込み用ポイントベース

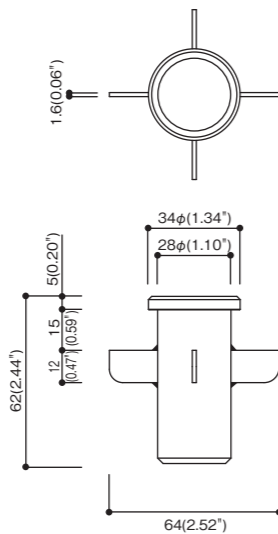
- コンクリート床用の埋め込みポイントベースです。
- Point Base for embedding concrete.

品番 Product No.: **PBUI**
 材質 Material: スチール Steel
 表面仕上 Surface finish: CR(クロームメッキ)(Chrome Plating)
 (Order) = 受注生産/納期7日 Build-to-order manufacturing / Delivery : 7 days

PBUI

PBUI-22-34φ-62 (Order)

※重衣料ハンガー等にご使用ください。
 ※Please use it for heavy weight clothes hanger.



Construction Jig for concrete floor

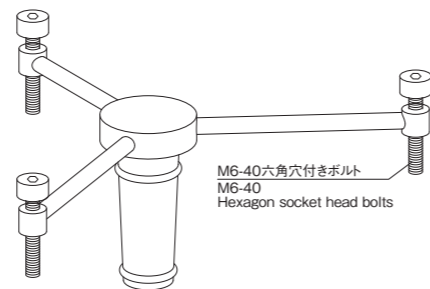
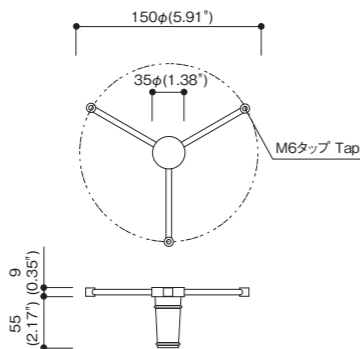
コンクリート埋め込み用ポイントベース治具

- コンクリート床用の埋め込みポイントベースを設置するための施工治具です。
- Construction Jig for installation a Point Base for embedding concrete.

品番 Product No.: **PBUJ**
 材質 Material: スチール Steel
 表面仕上 Surface finish: 塗装(黒) / CR(クロームメッキ)(Chrome Plating)
 (Order) = 受注生産/納期7日 Build-to-order manufacturing / Delivery : 7 days

PBUJ

PBUJ-22φ-35φ (Order)

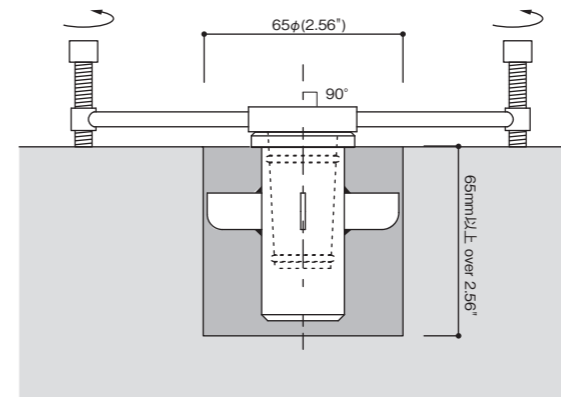


仕上げ Finish (品番の後ろに仕上げをご指定ください。Please specify the finish behind the part number)

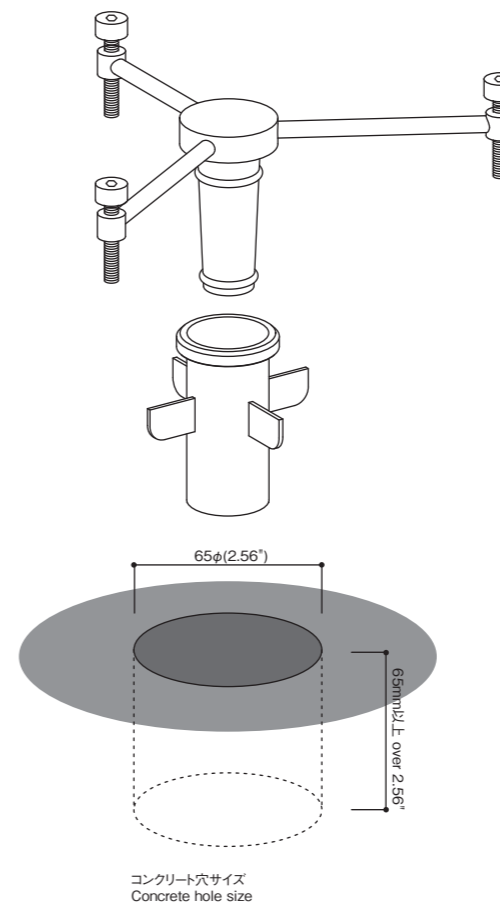
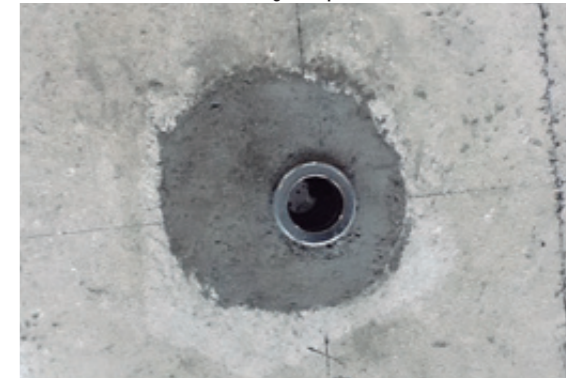
CR (クロームメッキ)
 Chrome Plating

施工方法(コンクリート埋め込み用ポイントベース) Construction Method (Point Base for Concrete floor)

- *M6キャップボルトでポイントベースが水平になるよう調整した後、セメントを流し込んでください。
- *After the Point Base becomes level with the M6 cap bolt, pour the cement.



施工時の埋め込み例 Embedding example at construction

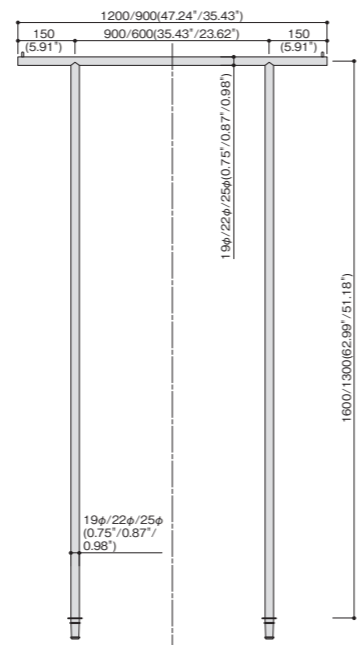


Point Stand Hanger W Type (Round)

ポイントスタンドハンガーWタイプ(ラウンド)

- ポイントスタンドハンガーWタイプ(ラウンド)はラウンドパイプをワンタッチで着脱、ガタツキがなくスタビリティの良い展示が可能です。
- The Point Stand Hanger W Type(Round) is a stylish round tube that is detachable with one touch and has unlimited stage layout possibilities with stability.

品番 Product No.: **PWRS**
 材質 Material: ステンレス Stainless Steel
 表面仕上 Surface finish: HL(ステンレスヘアライン)(Stainless Hairline)
 (Order) = 受注生産/納期10日 Build-to-order manufacturing / Delivery: 10 days



※19φパイプは安全のため高さ1300mmまでの設定となります。
 ※19φ(0.75") round tube' maximum height is 1300mm(51.18') for the sake of safety.

| ※最大荷重 Maximum load capacity | |
|--|------------------------------|
| 19(0.75)φ 1300mm/22kg(51.18'/48.57lbs) | |
| 22(0.87)φ 1300mm/26kg(51.18'/57.4lbs) | 1600mm/22kg(62.99'/48.57lbs) |
| 25(0.98)φ 1300mm/30kg(51.18'/66.23lbs) | 1600mm/26kg(62.99'/57.4lbs) |



シャフトとキャップはセットされています。ステージとベースは別途ご用意ください。
 The shaft and cap are joined together. The Point Base is sold separately.

| HL | |
|-----------------------------------|------------------------------------|
| PWRS-19φ-900(P600)×1300-HL(Order) | PWRS-19φ-1200(P900)×1300-HL(Order) |
| PWRS-22φ-900(P600)×1300-HL(Order) | PWRS-22φ-1200(P900)×1300-HL(Order) |
| PWRS-22φ-900(P600)×1600-HL(Order) | PWRS-22φ-1200(P900)×1600-HL(Order) |
| PWRS-25φ-900(P600)×1300-HL(Order) | PWRS-25φ-1200(P900)×1300-HL(Order) |
| PWRS-25φ-900(P600)×1600-HL(Order) | PWRS-25φ-1200(P900)×1600-HL(Order) |

※ステージとベースは別途ご用意ください。
 ※サイズ・表面処理別注 (納期は約10日かかります)
 ※Arrange for the floorboard or stage separately. The Point Base is sold separately.
 ※Different sizes and color finishes are available upon request. Delivery: 10 days.

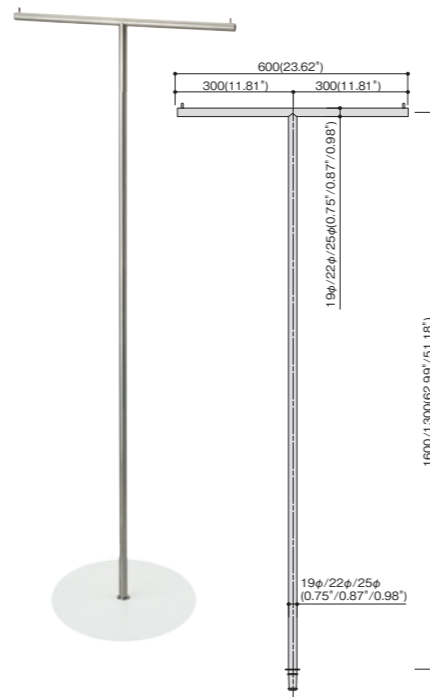
仕上げ Finish (品番の後ろに仕上げをご指定ください。Please specify the finish behind the part number)

| | | | | |
|-------------------------|------------------------|---------------------------|----------------------|----------------|
| HL (ステンレスヘアライン) | MR (ステンレスミラー) | SUV (ステンレスノイズブレイション) | SUB (ステンレスビーズブラスト) | SG (ステンレスゴールド) |
| Stainless Hairline | Stainless Mirror | Stainless Vibration | Stainless Bead Blast | Stainless Gold |
| SGL (ステンレスゴールドヘアライン) | SAG (ステンレスアンティークゴールド) | SBL (ステンレスブロンズヘアライン) | | |
| Stainless Gold Hairline | Stainless Antique Gold | Stainless Bronze Hairline | | |

Point Stand Hanger T Type (Round)

ポイントスタンドハンガーTタイプ(ラウンド)

品番 Product No.: **PTRS**
 材質 Material: ステンレス Stainless Steel
 表面仕上 Surface finish: HL(ステンレスヘアライン)(Stainless Hairline)
 (Order) = 受注生産/納期10日 Build-to-order manufacturing / Delivery: 10 days



シャフトとキャップはセットされています。ステージとベースは別途ご用意ください。
 The shaft and cap are joined together. The Point Base is sold separately.

※19φパイプは安全のため高さ1300mmまでの設定となります。
 ※19φ(0.75") round tube' maximum height is 1300mm(51.18') for the sake of safety.

| ※最大荷重 Maximum load capacity | |
|--|-----------------------------|
| 19(0.75)φ 1300mm/6kg(51.18'/13.25lbs) | |
| 22(0.87)φ 1300mm/8kg(51.18'/17.66lbs) | 1600mm/6kg(62.99'/13.25lbs) |
| 25(0.98)φ 1300mm/10kg(51.18'/22.08lbs) | 1600mm/8kg(62.99'/17.66lbs) |

| HL | |
|-----------------------------|--|
| PTRS-19φ-600×1300-HL(Order) | |
| PTRS-22φ-600×1300-HL(Order) | |
| PTRS-22φ-600×1600-HL(Order) | |
| PTRS-25φ-600×1300-HL(Order) | |
| PTRS-25φ-600×1600-HL(Order) | |

| MR/SUV/SUB/SG/SGL/SAG/SBL | |
|-----------------------------|--|
| PTRS-19φ-600×1300-□□(Order) | |
| PTRS-22φ-600×1300-□□(Order) | |
| PTRS-22φ-600×1600-□□(Order) | |
| PTRS-25φ-600×1300-□□(Order) | |
| PTRS-25φ-600×1600-□□(Order) | |

※ステージとベースは別途ご用意ください。
 ※サイズ・表面処理別注 (納期は約10日かかります)
 ※Arrange for the floorboard or stage separately. The Point Base is sold separately.
 ※Different sizes and color finishes are available upon request. Delivery: 10 days.

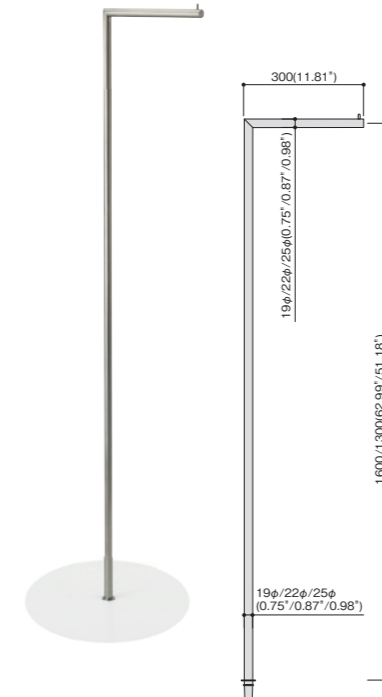
仕上げ Finish (品番の後ろに仕上げをご指定ください。Please specify the finish behind the part number)

| | | | | |
|-------------------------|------------------------|---------------------------|----------------------|----------------|
| HL (ステンレスヘアライン) | MR (ステンレスミラー) | SUV (ステンレスノイズブレイション) | SUB (ステンレスビーズブラスト) | SG (ステンレスゴールド) |
| Stainless Hairline | Stainless Mirror | Stainless Vibration | Stainless Bead Blast | Stainless Gold |
| SGL (ステンレスゴールドヘアライン) | SAG (ステンレスアンティークゴールド) | SBL (ステンレスブロンズヘアライン) | | |
| Stainless Gold Hairline | Stainless Antique Gold | Stainless Bronze Hairline | | |

Point Stand Hanger L Type (Round)

ポイントスタンドハンガーLタイプ(ラウンド)

品番 Product No.: **PLRS**
 材質 Material: ステンレス Stainless Steel
 表面仕上 Surface finish: HL(ステンレスヘアライン)(Stainless Hairline)
 (Order) = 受注生産/納期10日 Build-to-order manufacturing / Delivery: 10 days



シャフトとキャップはセットされています。ステージとベースは別途ご用意ください。
 The shaft and cap are joined together. The Point Base is sold separately.

※19φパイプは安全のため高さ1300mmまでの設定となります。
 ※19φ(0.75") round tube' maximum height is 1300mm(51.18') for the sake of safety.

| ※最大荷重 Maximum load capacity | |
|---------------------------------------|-----------------------------|
| 19(0.75)φ 1300mm/4kg(51.18'/8.83lbs) | |
| 22(0.87)φ 1300mm/6kg(51.18'/13.25lbs) | 1600mm/4kg(62.99'/8.83lbs) |
| 25(0.98)φ 1300mm/8kg(51.18'/17.66lbs) | 1600mm/6kg(62.99'/13.25lbs) |

| HL | |
|-----------------------------|--|
| PLRS-19φ-300×1300-HL(Order) | |
| PLRS-22φ-300×1300-HL(Order) | |
| PLRS-22φ-300×1600-HL(Order) | |
| PLRS-25φ-300×1300-HL(Order) | |
| PLRS-25φ-300×1600-HL(Order) | |

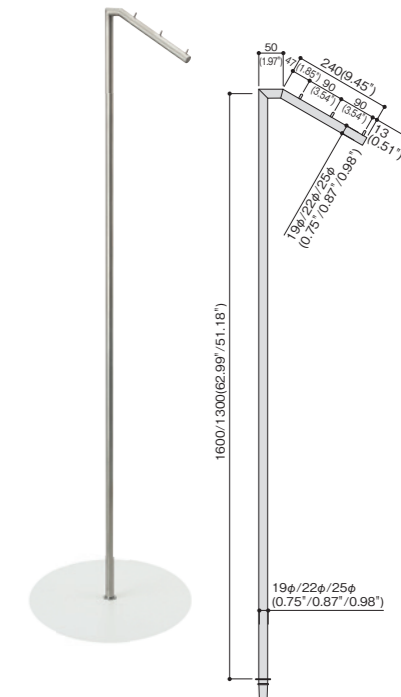
| MR/SUV/SUB/SG/SGL/SAG/SBL | |
|-----------------------------|--|
| PLRS-19φ-300×1300-□□(Order) | |
| PLRS-22φ-300×1300-□□(Order) | |
| PLRS-22φ-300×1600-□□(Order) | |
| PLRS-25φ-300×1300-□□(Order) | |
| PLRS-25φ-300×1600-□□(Order) | |

※ステージとベースは別途ご用意ください。
 ※サイズ・表面処理別注 (納期は約10日かかります)
 ※Arrange for the floorboard or stage separately. The Point Base is sold separately.
 ※Different sizes and color finishes are available upon request. Delivery: 10 days.

Point Stand Hanger K Type (Round)

ポイントスタンドハンガーKタイプ(ラウンド)

品番 Product No.: **PKRS**
 材質 Material: ステンレス Stainless Steel
 表面仕上 Surface finish: HL(ステンレスヘアライン)(Stainless Hairline)
 (Order) = 受注生産/納期10日 Build-to-order manufacturing / Delivery: 10 days



シャフトとキャップはセットされています。ステージとベースは別途ご用意ください。
 The shaft and cap are joined together. The Point Base is sold separately.

※19φパイプは安全のため高さ1300mmまでの設定となります。
 ※19φ(0.75") round tube' maximum height is 1300mm(51.18') for the sake of safety.

| ※最大荷重 Maximum load capacity | |
|---------------------------------------|-----------------------------|
| 19(0.75)φ 1300mm/4kg(51.18'/8.83lbs) | |
| 22(0.87)φ 1300mm/6kg(51.18'/13.25lbs) | 1600mm/4kg(62.99'/8.83lbs) |
| 25(0.98)φ 1300mm/8kg(51.18'/17.66lbs) | 1600mm/6kg(62.99'/13.25lbs) |

| HL | |
|-----------------------------|--|
| PKRS-19φ-240×1300-HL(Order) | |
| PKRS-22φ-240×1300-HL(Order) | |
| PKRS-22φ-240×1600-HL(Order) | |
| PKRS-25φ-240×1300-HL(Order) | |
| PKRS-25φ-240×1600-HL(Order) | |

| MR/SUV/SUB/SG/SGL/SAG/SBL | |
|-----------------------------|--|
| PKRS-19φ-240×1300-□□(Order) | |
| PKRS-22φ-240×1300-□□(Order) | |
| PKRS-22φ-240×1600-□□(Order) | |
| PKRS-25φ-240×1300-□□(Order) | |
| PKRS-25φ-240×1600-□□(Order) | |

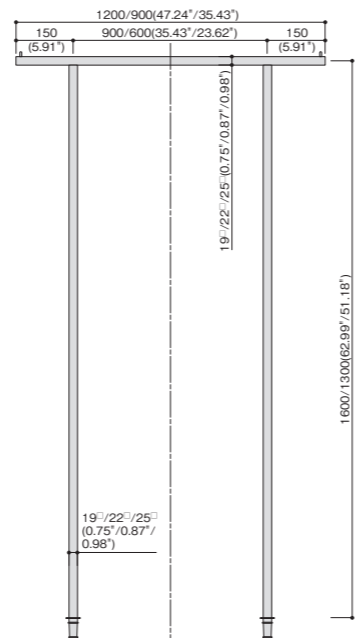
※ステージとベースは別途ご用意ください。
 ※サイズ・表面処理別注 (納期は約10日かかります)
 ※Arrange for the floorboard or stage separately. The Point Base is sold separately.
 ※Different sizes and color finishes are available upon request. Delivery: 10 days.

Point Stand Hanger W Type (Square)

ポイントスタンドハンガーWタイプ(スクエア)

- ポイントスタンドハンガーWタイプ(スクエア)はスタイリッシュなスクエアパイプをワンタッチで着脱、自由なステージレイアウトが可能です。
- The Point Stand Hanger W Type(Square) is a stylish square tube that is detachable with one touch and has unlimited stage layout possibilities.

品番 Product No.: PWSS
 材質 Material: ステンレス Stainless Steel
 表面仕上 Surface finish: HL(ステンレスヘアライン)(Stainless Hairline)
 (Order) = 受注生産/納期10日 Build-to-order manufacturing / Delivery: 10 days



※19角パイプは安全のため高さ1300mmまでの設定となります。
 ※19" (0.75") square tube' maximum height is 1300mm(51.18") for the sake of safety.
 ※最大荷重 Maximum load capacity
 19(0.75)" 1300mm/30kg(51.18"/66.23lbs)
 22(0.87)" 1300mm/36kg(51.18"/79.47lbs) 1600mm/30kg(62.99"/66.23lbs)
 25(0.98)" 1300mm/42kg(51.18"/92.72lbs) 1600mm/36kg(62.99"/79.47lbs)



シャフトとキャップはセットされています。ステージとベースは別途ご用意ください。
 The shaft and cap are joined together. The Point Base is sold separately.

| HL | |
|---|--|
| PWSS-19 [□] - 900(P600)×1300-HL(Order) | PWSS-19 [□] - 1200(P900)×1300-HL(Order) |
| PWSS-22 [□] - 900(P600)×1300-HL(Order) | PWSS-22 [□] - 1200(P900)×1300-HL(Order) |
| PWSS-22 [□] - 900(P600)×1600-HL(Order) | PWSS-22 [□] - 1200(P900)×1600-HL(Order) |
| PWSS-25 [□] - 900(P600)×1300-HL(Order) | PWSS-25 [□] - 1200(P900)×1300-HL(Order) |
| PWSS-25 [□] - 900(P600)×1600-HL(Order) | PWSS-25 [□] - 1200(P900)×1600-HL(Order) |

※ステージとベースは別途ご用意ください。
 ※サイズ・表面処理別注(納期は約10日かかります)
 ※Arrange for the floorboard or stage separately. The Point Base is sold separately.
 ※Different sizes and color finishes are available upon request. Delivery: 10 days.

仕上げ Finish (品番の後ろに仕上げをご指定ください。Please specify the finish behind the part number)

| | | | | |
|-------------------------|------------------------|---------------------------|----------------------|----------------|
| HL (ステンレスヘアライン) | MR (ステンレスミラー) | SUV (ステンレスノイズブレイション) | SUB (ステンレスビーズブラスト) | SG (ステンレスゴールド) |
| Stainless Hairline | Stainless Mirror | Stainless Vibration | Stainless Bead Blast | Stainless Gold |
| SGL (ステンレスゴールドヘアライン) | SAG (ステンレスアンティークゴールド) | SBL (ステンレスブロンズヘアライン) | | |
| Stainless Gold Hairline | Stainless Antique Gold | Stainless Bronze Hairline | | |

Point Stand Hanger T Type (Square)

ポイントスタンドハンガーTタイプ(スクエア)

品番 Product No.: PTSS
 材質 Material: ステンレス Stainless Steel
 表面仕上 Surface finish: HL(ステンレスヘアライン)(Stainless Hairline)
 (Order) = 受注生産/納期10日 Build-to-order manufacturing / Delivery: 10 days



シャフトとキャップはセットされています。ステージとベースは別途ご用意ください。
 The shaft and cap are joined together. The Point Base is sold separately.

※19角パイプは安全のため高さ1300mmまでの設定となります。
 ※19" (0.75") square tube' maximum height is 1300mm(51.18") for the sake of safety.
 ※最大荷重 Maximum load capacity
 19(0.75)" 1300mm/8kg(51.18"/17.66lbs)
 22(0.87)" 1300mm/10kg(51.18"/22.08lbs) 1600mm/8kg(62.99"/17.66lbs)
 25(0.98)" 1300mm/12kg(51.18"/26.49lbs) 1600mm/10kg(62.99"/22.08lbs)

| HL | |
|---|--|
| PTSS-19 [□] - 600×1300-HL(Order) | |
| PTSS-22 [□] - 600×1300-HL(Order) | |
| PTSS-22 [□] - 600×1600-HL(Order) | |
| PTSS-25 [□] - 600×1300-HL(Order) | |
| PTSS-25 [□] - 600×1600-HL(Order) | |

| MR/SUV/SUB/SG/SGL/SAG/SBL | |
|---|--|
| PTSS-19 [□] - 600×1300-□□(Order) | |
| PTSS-22 [□] - 600×1300-□□(Order) | |
| PTSS-22 [□] - 600×1600-□□(Order) | |
| PTSS-25 [□] - 600×1300-□□(Order) | |
| PTSS-25 [□] - 600×1600-□□(Order) | |

※ステージとベースは別途ご用意ください。
 ※サイズ・表面処理別注(納期は約10日かかります)
 ※Arrange for the floorboard or stage separately. The Point Base is sold separately.
 ※Different sizes and color finishes are available upon request. Delivery: 10 days.

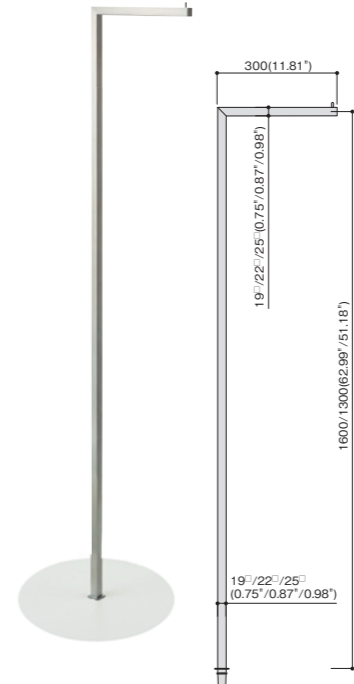
仕上げ Finish (品番の後ろに仕上げをご指定ください。Please specify the finish behind the part number)

| | | | | |
|-------------------------|------------------------|---------------------------|----------------------|----------------|
| HL (ステンレスヘアライン) | MR (ステンレスミラー) | SUV (ステンレスノイズブレイション) | SUB (ステンレスビーズブラスト) | SG (ステンレスゴールド) |
| Stainless Hairline | Stainless Mirror | Stainless Vibration | Stainless Bead Blast | Stainless Gold |
| SGL (ステンレスゴールドヘアライン) | SAG (ステンレスアンティークゴールド) | SBL (ステンレスブロンズヘアライン) | | |
| Stainless Gold Hairline | Stainless Antique Gold | Stainless Bronze Hairline | | |

Point Stand Hanger L Type (Square)

ポイントスタンドハンガーLタイプ(スクエア)

品番 Product No.: PLSS
 材質 Material: ステンレス Stainless Steel
 表面仕上 Surface finish: HL(ステンレスヘアライン)(Stainless Hairline)
 (Order) = 受注生産/納期10日 Build-to-order manufacturing / Delivery: 10 days



シャフトとキャップはセットされています。ステージとベースは別途ご用意ください。
 The shaft and cap are joined together. The Point Base is sold separately.

※19角パイプは安全のため高さ1300mmまでの設定となります。
 ※19" (0.75") square tube' maximum height is 1300mm(51.18") for the sake of safety.
 ※最大荷重 Maximum load capacity
 19(0.75)" 1300mm/5kg(51.18"/11.04lbs)
 22(0.87)" 1300mm/7kg(51.18"/15.45lbs) 1600mm/5kg(62.99"/11.04lbs)
 25(0.98)" 1300mm/9kg(51.18"/19.87lbs) 1600mm/7kg(62.99"/15.45lbs)

| HL | |
|---|--|
| PLSS-19 [□] - 300×1300-HL(Order) | |
| PLSS-22 [□] - 300×1300-HL(Order) | |
| PLSS-22 [□] - 300×1600-HL(Order) | |
| PLSS-25 [□] - 300×1300-HL(Order) | |
| PLSS-25 [□] - 300×1600-HL(Order) | |

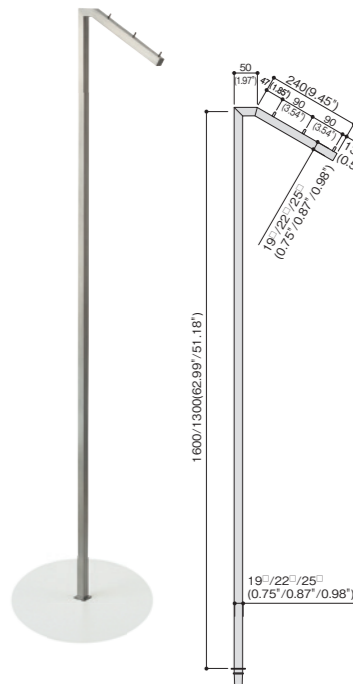
| MR/SUV/SUB/SG/SGL/SAG/SBL | |
|---|--|
| PLSS-19 [□] - 300×1300-□□(Order) | |
| PLSS-22 [□] - 300×1300-□□(Order) | |
| PLSS-22 [□] - 300×1600-□□(Order) | |
| PLSS-25 [□] - 300×1300-□□(Order) | |
| PLSS-25 [□] - 300×1600-□□(Order) | |

※ステージとベースは別途ご用意ください。
 ※サイズ・表面処理別注(納期は約10日かかります)
 ※Arrange for the floorboard or stage separately. The Point Base is sold separately.
 ※Different sizes and color finishes are available upon request. Delivery: 10 days.

Point Stand Hanger K Type (Square)

ポイントスタンドハンガーKタイプ(スクエア)

品番 Product No.: PKSS
 材質 Material: ステンレス Stainless Steel
 表面仕上 Surface finish: HL(ステンレスヘアライン)(Stainless Hairline)
 (Order) = 受注生産/納期10日 Build-to-order manufacturing / Delivery: 10 days



シャフトとキャップはセットされています。ステージとベースは別途ご用意ください。
 The shaft and cap are joined together. The Point Base is sold separately.

※19角パイプは安全のため高さ1300mmまでの設定となります。
 ※19" (0.75") square tube' maximum height is 1300mm(51.18") for the sake of safety.
 ※最大荷重 Maximum load capacity
 19(0.75)" 1300mm/5kg(51.18"/11.04lbs)
 22(0.87)" 1300mm/7kg(51.18"/15.45lbs) 1600mm/5kg(62.99"/11.04lbs)
 25(0.98)" 1300mm/9kg(51.18"/19.87lbs) 1600mm/7kg(62.99"/15.45lbs)

| HL | |
|---|--|
| PKSS-19 [□] - 240×1300-HL(Order) | |
| PKSS-22 [□] - 240×1300-HL(Order) | |
| PKSS-22 [□] - 240×1600-HL(Order) | |
| PKSS-25 [□] - 240×1300-HL(Order) | |
| PKSS-25 [□] - 240×1600-HL(Order) | |

| MR/SUV/SUB/SG/SGL/SAG/SBL | |
|---|--|
| PKSS-19 [□] - 240×1300-□□(Order) | |
| PKSS-22 [□] - 240×1300-□□(Order) | |
| PKSS-22 [□] - 240×1600-□□(Order) | |
| PKSS-25 [□] - 240×1300-□□(Order) | |
| PKSS-25 [□] - 240×1600-□□(Order) | |

※ステージとベースは別途ご用意ください。
 ※サイズ・表面処理別注(納期は約10日かかります)
 ※Arrange for the floorboard or stage separately. The Point Base is sold separately.
 ※Different sizes and color finishes are available upon request. Delivery: 10 days.

ガラステーブルトップを1本で確実にサポート、丸・角2WAYで自由自在にアレンジが可能です。
The 2 Ways round・square tube secures the glass tabletop with one single support, enabling endless possibilities in display layouts.

Point Acrylic Tabletop

ポイントアクリルテーブルトップ

- ポイントアクリルプレート50専用のテーブルトップとして加工されています。
- This is made exclusively for the Point Acrylic Plate 50.

品番 Product No.: **PAT-8**
材質 Material: 透明アクリルt8 (ポイントアクリルプレート50使用) Transparent Acrylic t8mm(0.31")
表面仕上 Surface finish: HL (ステンレスヘアアライン) (Stainless Hairline)
Order = 受注生産/納期約10日 Build-to-order manufacturing / Delivery: 10 days

| HL | |
|----------------------|----------------------|
| PAT-8×200φ-50/38P-HL | PAT-8×200φ-50/38P-MR |
| PAT-8×300φ-50/38P-HL | PAT-8×300φ-50/38P-MR |
| PAT-8×400φ-50/38P-HL | PAT-8×400φ-50/38P-MR |

※安定荷重 (22" or 22φ) 高さ600mmまで8kg、1200mmまでは5kg それ以上は不可。
※アクリルプレート50はアクリルテーブルトップと一体になっていません。
下記の商品データを参考にテーブルトップにセット(組立)してください。
※Maximum load capacity of 22" (0.87") or 22φ (0.87")
Support: Up to H600mm (23.62") 8kg (17.66lbs), up to H1200mm (47.24") 5kg (11.04lbs).
Height more than 1201mm (47.28") is not allowed for the sake of safety.
※Please refer to below data when assembling the Point Acrylic Plate 50 and the Point Acrylic Tabletop.



Point Acrylic Plate 50

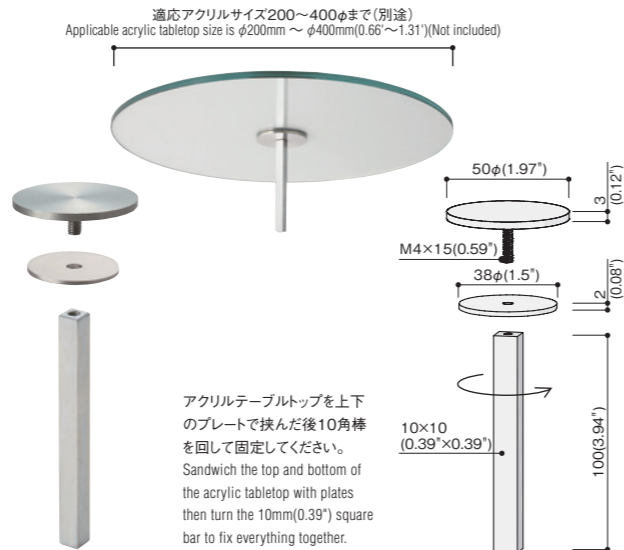
ポイントアクリルプレート50

適応アクリルサイズ400φまで
Acrylic plate size up to φ400mm(15.75")

品番 Product No.: **PAPS**
材質 Material: ステンレス Stainless Steel(Plate) / スチール角鋼 Steel(Support)
表面仕上 Surface finish: HL (ステンレスヘアアライン) (Stainless Hairline)
Order = 受注生産/納期7日 Build-to-order manufacturing / Delivery: 7 days

| HL | |
|-------------|-------------|
| PAPS-50φ-HL | PAPS-50φ-MR |

※表面処理別注 (納期は約7日かかります)
※Different finish is available upon request. Delivery: 7days.
※安定荷重 (22" or 22φ) 高さ600mmまで8kg、1200mmまでは5kg それ以上は不可。
※t6~t10アクリルトップ専用のプレートです。
※Maximum load capacity of 22" (0.87") or 22φ (0.87")
Support: Up to H600mm (23.62") 8kg (17.66lbs), up to H1200mm (47.24") 5kg (11.04lbs). Height more than 1201mm (47.28") is not allowed for the sake of safety.
※Available for acrylic tabletop t6mm-t10mm (0.24" - 0.39").



アクリルテーブルトップを上下のプレートで挟んだ後10角棒を回して固定してください。
Sandwich the top and bottom of the acrylic tabletop with plates then turn the 10mm(0.39") square bar to fix everything together.

Point Wood Plate 100

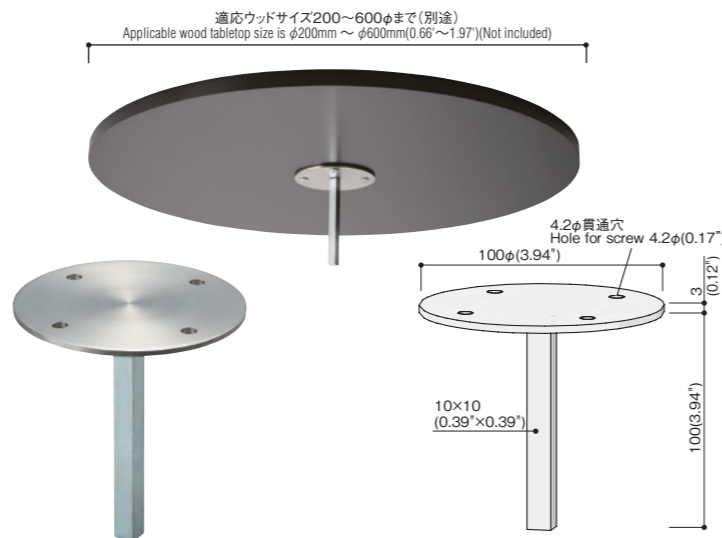
ポイントウッドプレート100

適応ウッドサイズ600φまで
Wood plate size up to φ600mm(23.62")

品番 Product No.: **PWPS**
材質 Material: ステンレス Stainless Steel(Plate) / スチール角鋼 Steel(Support)

| HL | |
|--------------|--|
| PWPS-100φ-HL | |

※木ネジ4個は別途ご用意ください。
※Please obtain four wood screws matching the wood thickness separately.
※安定荷重 (22" or 22φ) 高さ600mmまで4kg、900mmまでは2.5kg それ以上は不可。
※裏側から木ネジで止めてください。
※Maximum load capacity of 22" (0.87") or 22φ (0.87")
Support: Up to H600mm (23.62") 4kg (8.83lbs), up to H900mm (35.43") 2.5kg (5.52lbs). Height more than 901mm (35.47") is not allowed for the sake of safety.
※Secure with wood screws from the underneath.



仕上げ Finish (品番の後ろに仕上げをご指定ください。Please specify the finish behind the part number)

| | |
|--|-----------------------------------|
| HL (ステンレスヘアアライン) Stainless Hairline | MR (ステンレスミラー) Stainless Mirror |
|--|-----------------------------------|

Point Glass Plate 60

ポイントガラスプレート60

適応ガラスサイズ400φまで
Glass plate size up to φ400mm(15.75")

品番 Product No.: **PGPS**
材質 Material: ステンレス Stainless Steel(Plate) / スチール角鋼 Steel(Support)
表面仕上 Surface finish: HL (ステンレスヘアアライン) (Stainless Hairline)
Order = 受注生産/納期7日 Build-to-order manufacturing / Delivery: 7 days

| HL | |
|-------------|-------------|
| PGPS-60φ-HL | PGPS-60φ-MR |

※安定荷重 (22" or 22φ) 高さ600mmまで8kg、1200mmまでは5kg それ以上は不可。
※t6~t8ガラストップのUV接着専用のプレートです。
※Maximum Load capacity of 22" (0.87") or 22φ (0.87")
Support: Up to H600mm (23.62") 8kg (17.66lbs), up to H1200mm (47.24") 5kg (11.04lbs).
Height more than 1201mm (47.28") is not allowed for the sake of safety.
※Available for glass tabletop t6mm-t8mm (0.24" - 0.31").
UV adhesive is required.



Point Glass Plate 85

ポイントガラスプレート85

適応ガラスサイズ600φまで
Glass plate size up to φ600mm(23.62")

品番 Product No.: **PGPS**
材質 Material: ステンレス Stainless Steel(Plate) / スチール角鋼 Steel(Support)
表面仕上 Surface finish: HL (ステンレスヘアアライン) (Stainless Hairline)
Order = 受注生産/納期7日 Build-to-order manufacturing / Delivery: 7 days

| HL | |
|-------------|-------------|
| PGPS-85φ-HL | PGPS-85φ-MR |

※安定荷重 (22" or 22φ) 高さ600mmまで4kg、900mmまでは2.5kg それ以上は不可。
※t6~t8ガラストップのUV接着専用のプレートです。
※Maximum Load capacity of 22" (0.87") or 22φ (0.87")
Support: Up to H600mm (23.62") 4kg (8.83lbs), up to H900mm (35.43") 2.5kg (5.52lbs). Height more than 901mm (35.47") is not allowed for the sake of safety.
※Available for glass tabletop t6mm-t8mm (0.24" - 0.31").
UV adhesive is required.



仕上げ Finish (品番の後ろに仕上げをご指定ください。Please specify the finish behind the part number)

| | |
|--|-----------------------------------|
| HL (ステンレスヘアアライン) Stainless Hairline | MR (ステンレスミラー) Stainless Mirror |
|--|-----------------------------------|

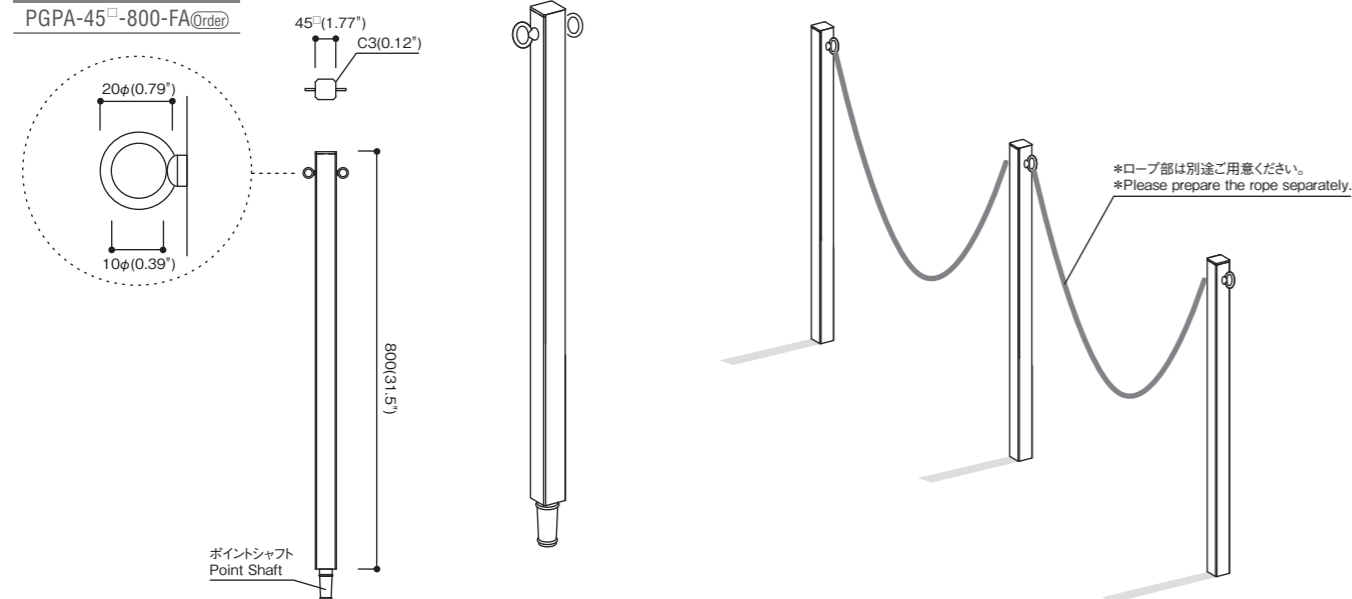
Point Guide Pole 45

ポイントガイドポール45

- ロープバレーション用の45角アルミポールです。
- Aluminum pole for rope partition.

品番 Product No.: **PGPA**
 材質 Material: アルミニウム Aluminum
 表面仕上 Surface finish: FA(ファインアルマイト) (Anodized Aluminum)
 (Order) = 受注生産/納期10日 Build-to-order manufacturing / Delivery: 10 days

PGPA
 PGPA-45□-800-FA(Order)



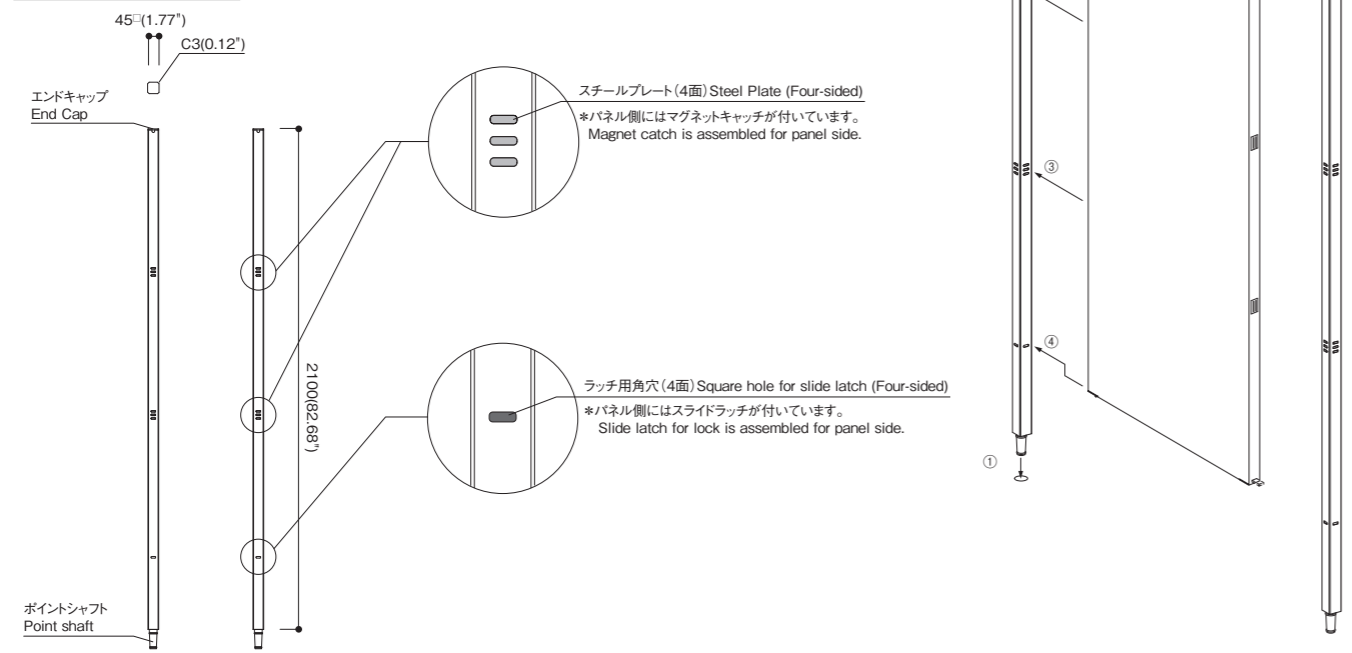
Point Pole 45 for Exhibition Panel

展示パネル用ポイントポール45

- 展示パネル(P.314参照)を取付するための45角アルミポールです。
- Rectangular aluminum pole for mounting the Exhibition Panel.

品番 Product No.: **PEPA**
 材質 Material: アルミニウム Aluminum / スチール Steel
 表面仕上 Surface finish: FA(ファインアルマイト) (Anodized Aluminum)
 (Order) = 受注生産/納期10日 Build-to-order manufacturing / Delivery: 10 days

PEPA
 PEPA-45□-2100-FA(Order)



仕上げ Finish (品番の後ろに仕上げをご指定ください。Please specify the finish behind the part number)

FA (ファインアルマイト)
 Anodized Aluminum

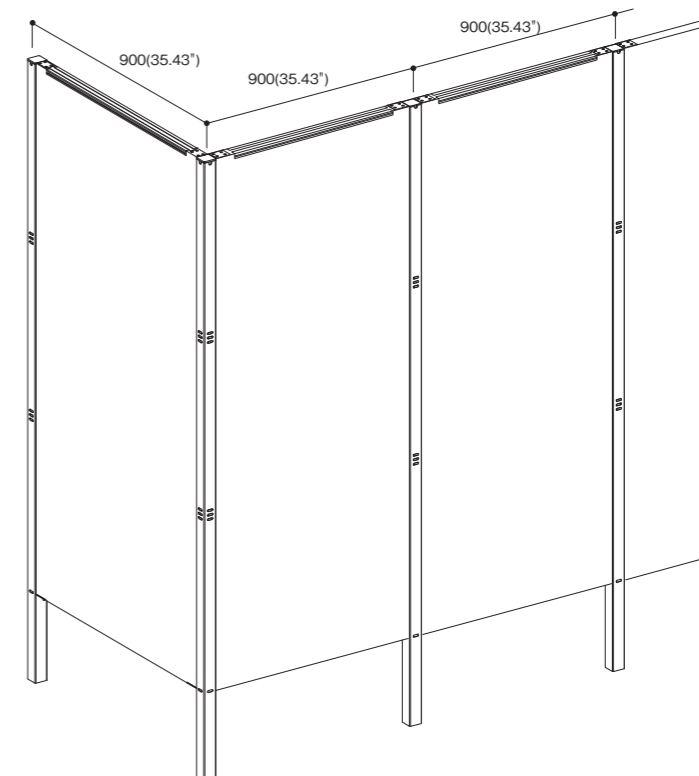
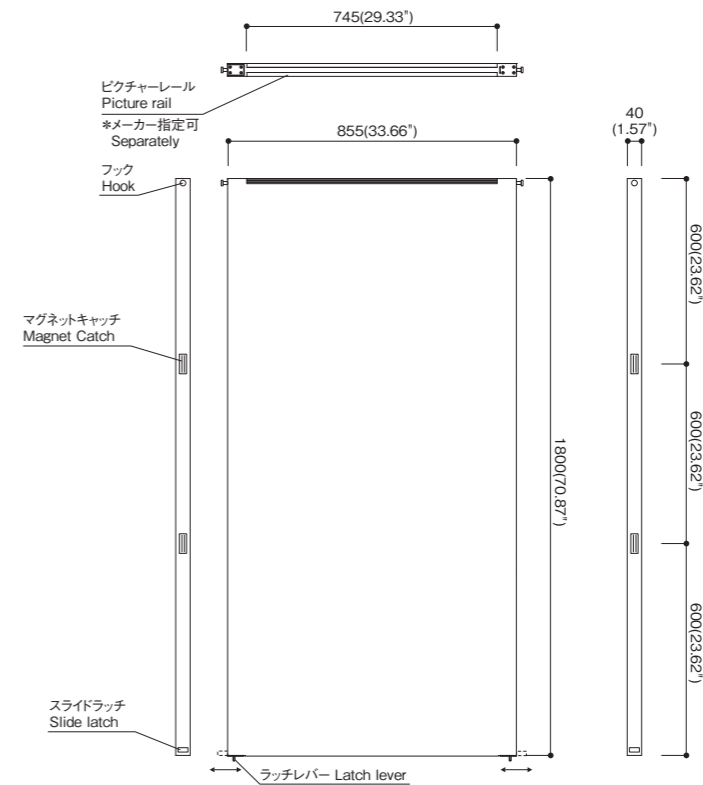
Exhibition Panel

展示パネル

- ピクチャーレール付き、厚み40mmの展示パネルです。ポイントポール45 (P.313参照) と一緒に使用します。
- Display panel with a picture rail and a thickness of 40 mm(1.57") to use with the Point Pole 45 (see P. 313).

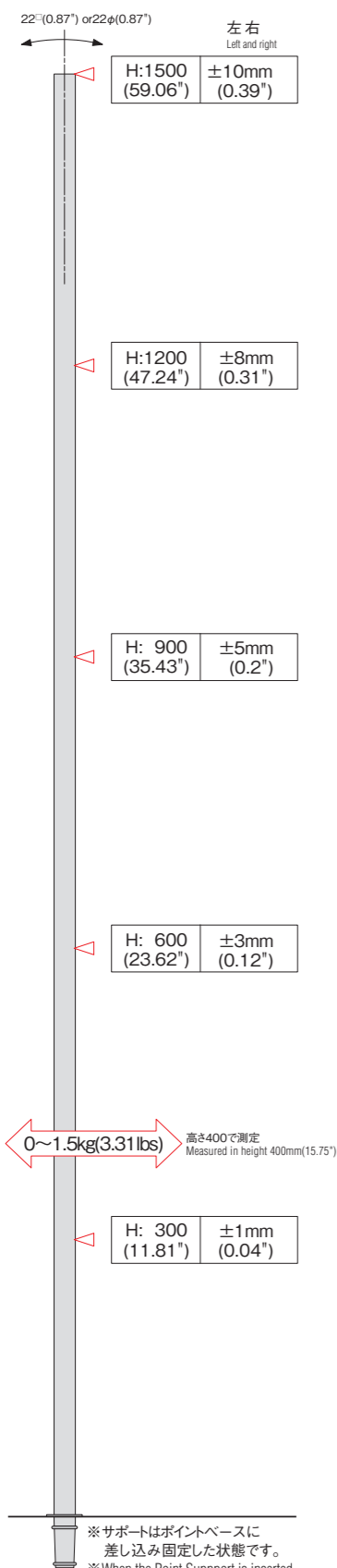
品番 Product No.: **PEP**
 材質 Material: ペーパーハニカム Paper Honeycomb
 (Order) = 受注生産/納期12日 Build-to-order manufacturing / Delivery: 12 days

PEP
 PEP-40(t)×855(W)×1800(H)(Order)



■ ポイントサポート / 垂直振幅データ (無荷重)
Point Support / Vertical amplitude data (no load)

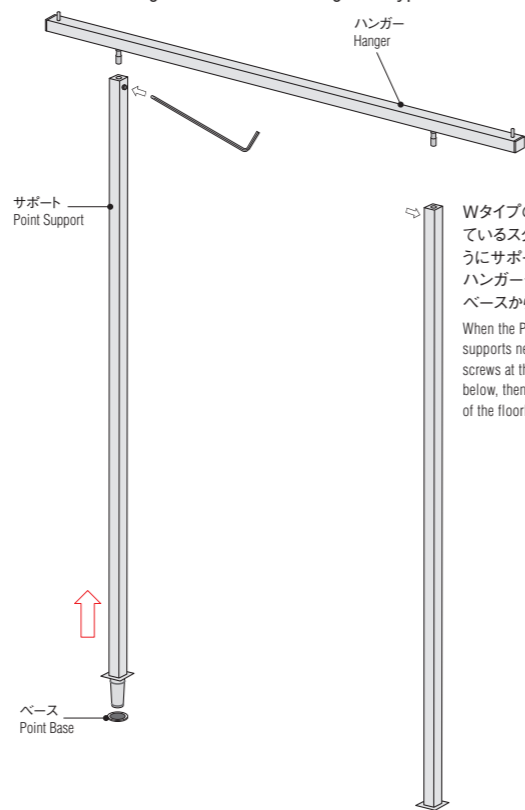
※ 無荷重状態でのベースとサポートのガタツキ測定
※ Sway measurement of the Point Base and the Point Support with no load situation.



※ サポートはポイントベースに差し込み固定した状態です。
※ When the Point Support is inserted into the Point Base and in a fixed state.

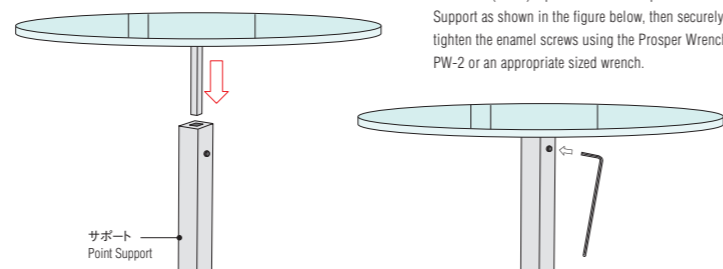
■ ポイントシステム / 取扱方法
Point System / Handling Method

ポイントスタンドハンガーWタイプの移動
When moving the Point Stand Hanger W Type



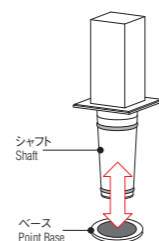
Wタイプのように2本のサポートで構成されているスタンドハンガーの場合は、下図のようにサポート上部のホーローネジを緩めて、ハンガー部分を外し、サポートをステージのベースから抜いてください。
When the Point Stand Hanger W Type with two supports needs to be moved, first loosen the enamel screws at the upper part as shown in the figure below, then detach the Support from the Point Base of the floorboard or stage.

テーブルトップとサポートの取付
Mounting of the tabletop and Point Support



下図のようにテーブルトップの10角鋼をサポートのインローに差し込んで、ホーローネジをレンチで確実に締めてください。
Insert 10°(0.39°) square tube to the top of Point Support as shown in the figure below, then securely tighten the enamel screws using the Prosper Wrench PW-2 or an appropriate sized wrench.

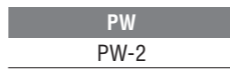
スタンドの抜き差し
Insert or detach the Point Stand



スタンドの抜き差しは、回したりこじたりせず、上下垂直に行ってください。
なお、長期の固定使用や室温等により抜き差しが硬い場合は、市販の潤滑剤(シリコンスプレー等)を少量シャフト部分に散布してください。
For inserting or detaching the Point Stand, do not turn or twist, instead pull up or push down vertically.
If inserting or detaching becomes difficult because of being left in a fixed state for a long period of time, because of room temperature or some other reason, try spraying a commercially available lubricant (silicon spray etc.) in a small amount to the shaft area.

Prosper Wrench
プロスパーレンチ

- ポイントシステムの締付けに便利です。
- ボールポイントにより、斜の角度からでも簡単に締付けられます。
- Convenient way to tighten parts of the Point System.
- With a ball point of the longer end, tightening becomes easy even from an oblique angle.



*M4ホーローネジ用
*For M4 Socket Set Screw



23-KU
Design : Onward Creative Center