

Prosper Dot / EL-Dot System

機能の存在を感じさせない
フレキシブルなドットシステム及び通電システム。

A flexible vertical system and a vertical current-carrying system
that conceals the presence of mechanical function.

特徴 Special features

Dot System

- 存在感を極力抑えたシンプルな壁面システムです。空間デザインや商品の邪魔をすることなく、レイアウト変更にも柔軟に対応します。
- さまざまな工作機械を駆使してステンレスやアルミ素材を加工。高品質・高精度な仕上がりとなっています。
- ベースには、スタンダードタイプとエコタイプがあります。どちらも、ベース1個に対して60kgの耐荷重があります。
- スタンダードタイプはアルミの切削加工で製作。挿入部が長く、安定感が保たれるのが特徴です。
- エコタイプはアルミダイキャスト製。ドットシステムの機能はそのまま、より薄く、より軽くなっており、什器や家具などに埋め込むことが可能です。
- ベースキャップやホールカバーは、表装材にあわせて特色仕上げを施すことができます。

- A simple wall system that reduces its presence as much as possible. It will respond flexibly to layout changes without disturbing the space design and products.
- Process various stainless steel and aluminum materials by making use of various machine tools. It has high quality and high precision finish.
- The Base has a standard type and an eco type. Both have a load capacity of 60 kg (132lbs) against one Base.
- The Standard Type is made by cutting aluminum. It is characterized by long insertion parts and a sense of stability is kept.
- The Eco Type is made of aluminum die-casting. The function of the Dot System remains unchanged, thinner and lighter, and it can be embedded into fixture and furniture.
- Base Caps and Hole Covers can be finished with special color according to the covering material.

EL-Dot System

- プロスパーELドットシステムは、従来のプロスパードットシステムに通電機能を持たせた通電支持システムです。
- プロスパードットシステム同様、壁面に埋め込むことで機能的な存在感を極力抑えられ、空間デザインや商品などの邪魔をすることがありません。
- ELスタンダードベースの穴にブラケットを差し込むだけで通電します。
- Rのかかった壁面にも使用できます。
- ELスタンダードベースは24Vの低電圧を使用しています。
- The Prosper EL-Dot System is an energization support system that gives the conventional Prosper Dot System an electrification function.
- Like the Prosper Dot System, by embedding it on the wall surface, the functional presence can be suppressed as much as possible, there is no need to disturb the space design or products.
- Electricity is supplied simply by inserting the bracket into the hole of the EL-Standard Base.
- It can also be used on curved walls.
- The EL-Standard Base uses a low voltage of 24V.



GLOBE-TROTTER TOKYU PLAZA GINZA
Photo: Nacasa & Partners

CASE STUDY

Prosper Dot / EL-Dot System

プロスペードットシステムは、デザイナーの個性や創造力を最大限に生かしていただけるシステムとして開発しました。

"Prosper Dot System" has been developed as the system for designers to efficiently maximize creativity and individuality.

売場の商品や、ショップのデザインの邪魔をしないように、出来るだけ目立たず、それでいて商品量の変化や、サイズの違いに合わせて機能性をもっています。

その画期的な精度を壁面の中に組み込むことで、来店されるお客様の目に触れる部分のデザイン・素材・仕上げはデザイナーの方々の個性や創造力におまかせしたいと思います。

また、既製品としていくつかのハンガーや棚のシステムもご用意しておりますのでご利用ください。

"Prosper Dot System" will not only not interfere with products on display but the shop layout can easily be adjusted according to changes in product volume and to variations in products on display.

Designers can choose from among many parts those that have the finish, design and material that accord with their own creativity and individuality.

ベースには、“スタンダードタイプ”と“エコタイプ”があります。

Components from systems "Standard Type" and "Eco Type" are intended to be used as base elements.

『エコタイプ』とは、従来のプロスペードットシステムの機能はそのまま、より薄く、より軽く、什器やパネル、帆立等の中に組み込む目的で開発されたマルチタイプのシステムです。

また、奥行36mmモジュールのシステムのため、仕上げ寸法40mm以内で収められます。

Eco Type is a multi type system which is lighter and thinner.

Since the system uses 36mm(1.42") long modules, a finished surface only needs to be at least 40mm(1.57") thick.

Used for not only wall surfaces but also for display panels or furniture.

スタンダード Standard Type



アルミの切削加工により作られた製品です。

特徴

- 1 挿入部が長い安定感が保たれます。
- 2 アルミの切削加工のため、サイズ別注が自由に選択できます。
(ガラス用、石用は常備取り揃えています。)

耐荷重

ベース1個に対して60kgの耐荷重があります。

Standard Type is machined from blocks of aluminum.

Special Feature

- A larger base gives greater stability.
- Can be custom made to any size.

Maximum load capacity

One module up to 60 kg(132.45 lbs).

エコ Eco Type



アルミダイキャストにて作られた製品です。

特徴

- 1 アルミ合金製のため、耐荷重に優れています。
- 2 ベース取付け時、サポートへの止めネジがヶ所に簡略化できます。
- 3 ベース奥行きが36mmのため、什器やパネルに使用可能です。
- 4 ダイキャスト成型品により開口部が広く取れているため、挿入しやすくなっています。

耐荷重

ベース1個に対して60kgの耐荷重があります。

Eco Type is made from die cast aluminum.

Special Feature

- More economical.
- Each piece is a single die cast component for greater strength and durability.
- Can be installed with fixtures or thin panels where a shorter base size of 36mm (1.42") is an advantage.
- Die cast construction allows for a slightly larger opening than interior hole size for greater ease in bracket insertion.

Maximum load capacity

One module up to 60 kg(132.45 lbs).

*品質向上のため、予告なく仕様を変更することがあります。あらかじめご了承ください。
*Specifications may change without notice.

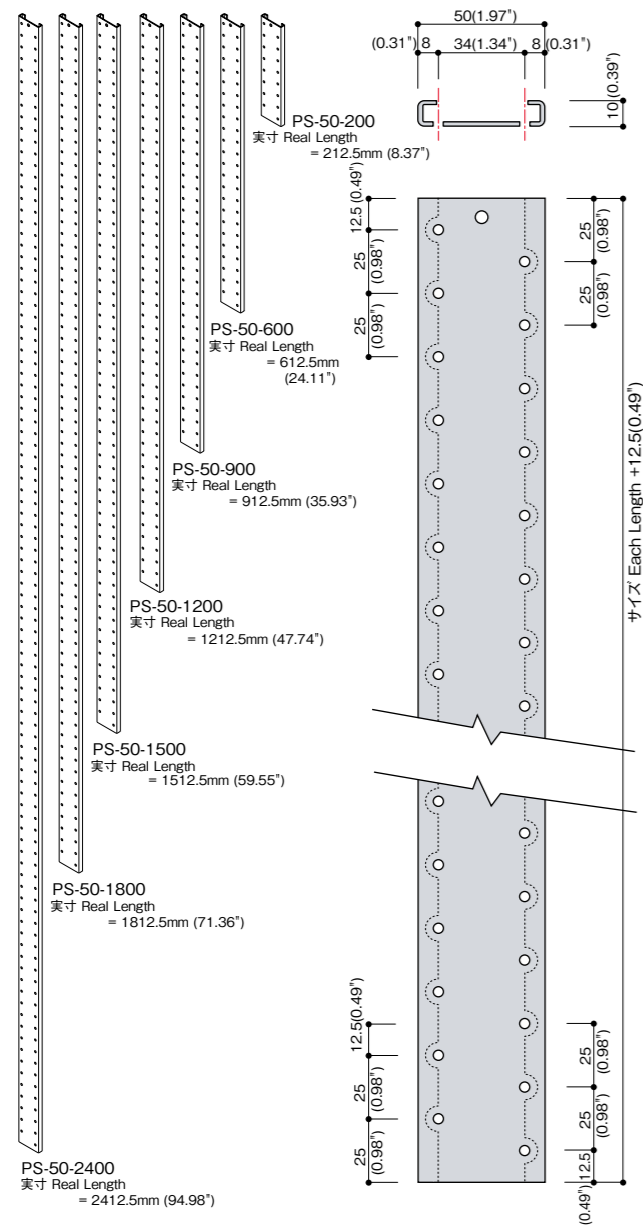
Standard Support

スタンダードサポート

- スタンダードベースをスタッドに確実に固定するためのサポートです。ベースを25mmピッチで取付け可能です。
- Standard Support is used for attaching Standard Base to stud.
- Standard Base can be installed at 25mm (0.98") intervals.

品番 Product No.: **PS-50**
 材質 Material: 表面処理鋼板 Electrolytic zinc-coated steel sheet
 付属品 Attachment: なし (取付ビスは含まれていません) Screw is not included.

PS-50	
PS-50- 200	PS-50-1500
PS-50- 600	PS-50-1800
PS-50- 900	PS-50-2400
PS-50-1200	



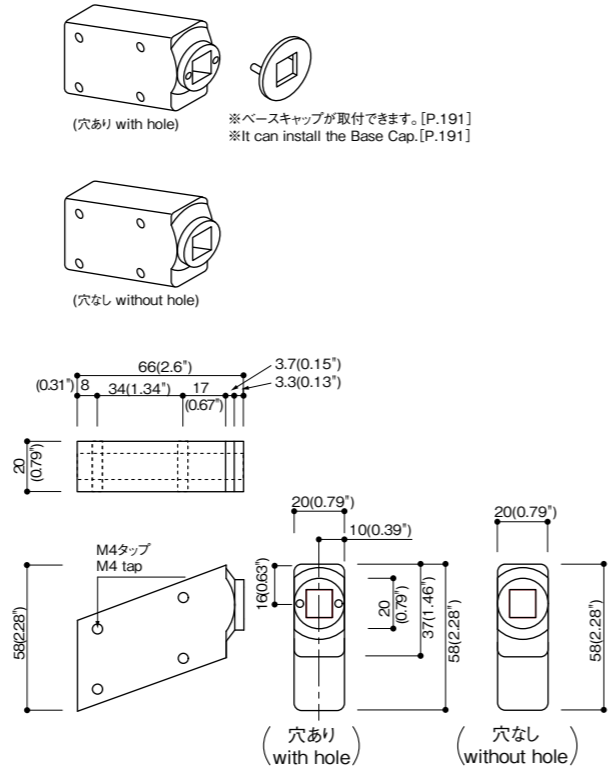
Standard Base

スタンダードベース

- 爪部のかかりが長いので、より安定感が保たれます。
- Increases stability with standard bracket.

品番 Product No.: **PBH/PB-20**
 材質 Material: アルミニウム Aluminum
 表面仕上 Finish: アルマイト Anodized Aluminum
 付属品 Attachment: M4ネジ 4本 (サポート取付用) 4 of M4 screw (for support attachment)

PBH-20/PB-20	
PBH-20(穴あり)(with hole)	
PB- 20(穴なし)(without hole)	

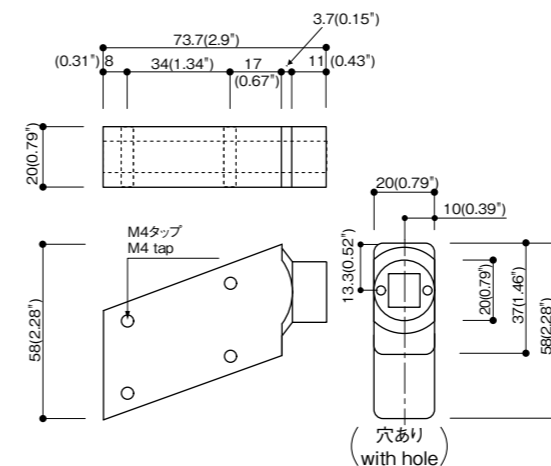


Standard Base (for glass)

スタンダードベース(硝子用)

品番 Product No.: **PBH-20G**
 材質 Material: アルミニウム Aluminum
 表面仕上 Finish: アルマイト Anodized Aluminum
 付属品 Attachment: M4ネジ 4本 (サポート取付用) 4 of M4 screw (for support attachment)

PBH-20G	
PBH-20G(穴あり)(with hole)	

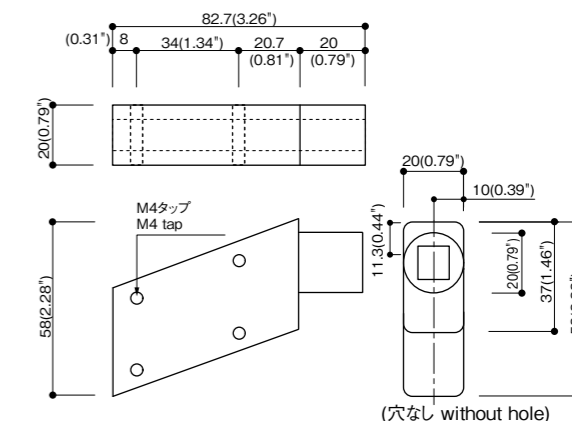


Standard Base (for stone)

スタンダードベース(石用)

品番 Product No.: **PB-20S**
 材質 Material: アルミニウム Aluminum
 表面仕上 Finish: アルマイト Anodized Aluminum
 付属品 Attachment: M4ネジ 4本 (サポート取付用) 4 of M4 screw (for support attachment)

PB-20S	
PB-20S(穴なし)(without hole)	

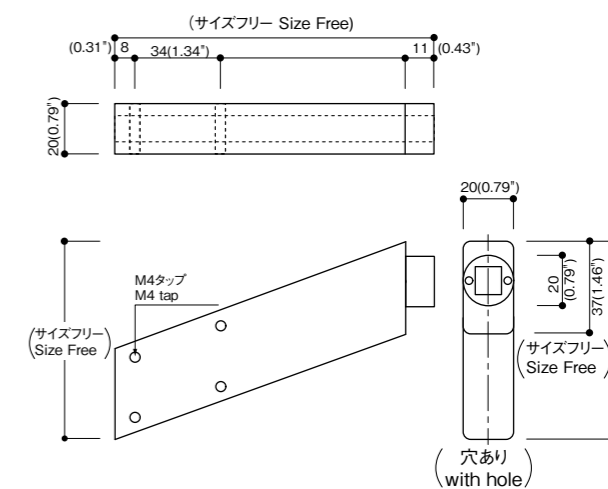
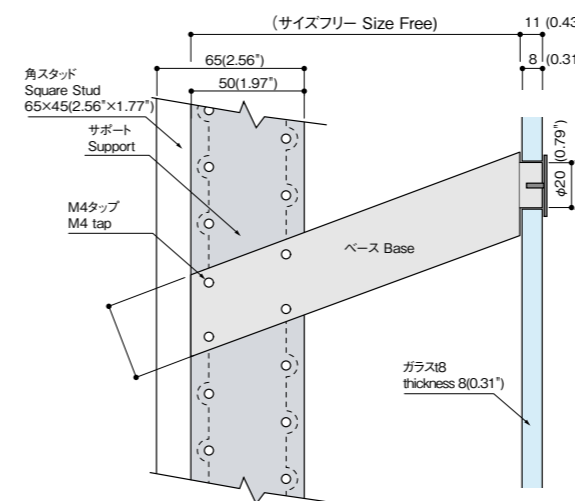


Custom made Base (Size Free)

別注ベース(サイズフリー)

品番 Product No.: **PBH-20F**
 材質 Material: アルミニウム Aluminum
 表面仕上 Finish: アルマイト Anodized Aluminum
 付属品 Attachment: M4ネジ 4本 (サポート取付用) 4 of M4 screw (for support attachment)
 (Order) = 受注生産/納期7日 Build-to-order manufacturing / Delivery: 7 days

PBH-20F	
PBH-20F-□□(穴あり)(with hole)	(Order)



Standard Bracket

スタンダードブラケット

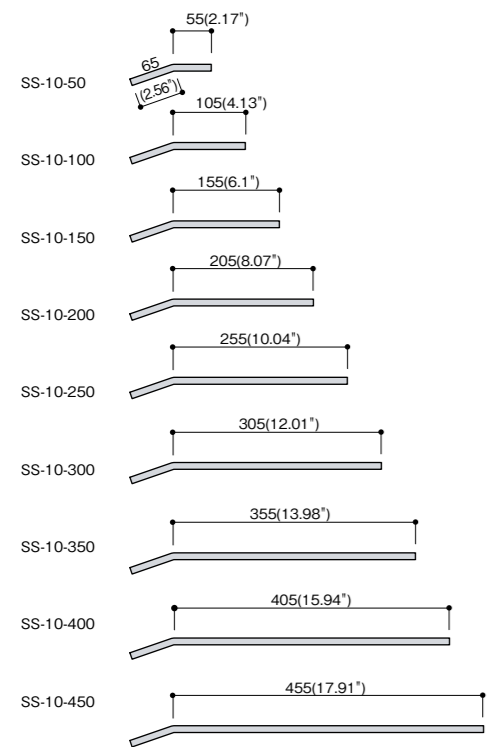
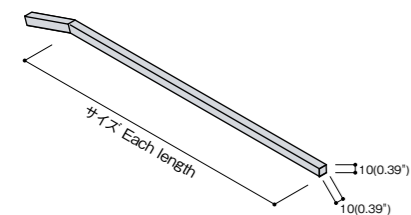
- 爪部が長いので、より安定感が保たれます。
- 硝子棚用受としてご利用ください。
- Long length of inserted portion of bracket gives excellent stability. Use with Glass Shelf Support.

品番 Product No.: **SS-10**
 材質 Material: ステンレス角鋼 Square Solid Stainless Steel
 表面仕上 Finish: ヘアライン HL (Brushed Hairline)
 □安定荷重/L=350/中心荷重25kg/本
 Maximum load capacity(center loading):350mm(13.79") = 25 kg(55.19 lbs)



SS-10
 SS-10- 50-HL SS-10-300-HL
 SS-10-100-HL SS-10-350-HL
 SS-10-150-HL SS-10-400-HL
 SS-10-200-HL SS-10-450-HL
 SS-10-250-HL

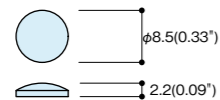
※ブラケットは水平より1° 上向きにセットされています。
 ※The bracket is off set to 1-degree up from level.



G Cushion

Gクッション

品番 Product No.: **GC-8**
GC-8
 GC-8(強力接着剤付) (with strong adhesive)
 販売単位 10ヶ
 Packing Unit : 10 pcs. / bag



ガラス棚受けとして使用する場合はクッション材です。
 G Cushion is to keep the glass shelf from slipping.

Standard Bracket for Wooden Shelf

スタンダードブラケット 棚板インロー用

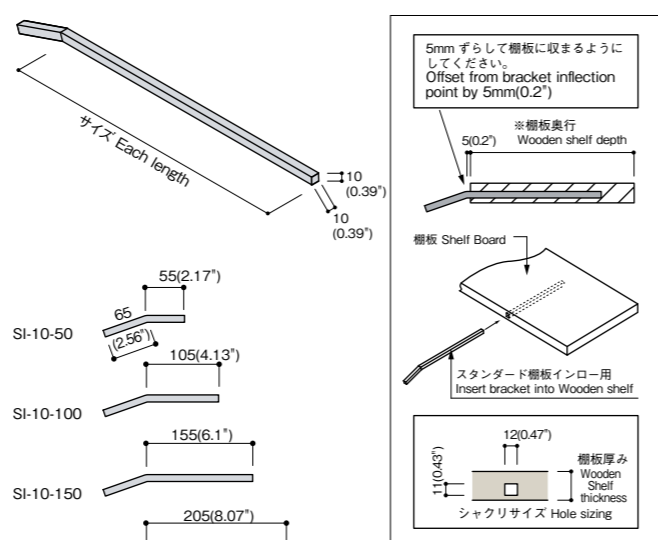
- 木棚のインロー用として開発されました。
- Developed for use with a Wooden Shelf. Insert into Wooden Shelf.

品番 Product No.: **SI-10**
 材質 Material: スチール角鋼 Square Solid Steel
 表面仕上 Finish: クロームメッキ(ハブ無し) Chromium Plated without buff
 □安定荷重/L=350/中心荷重20kg/本
 Maximum load capacity(center loading): 350mm(13.79") = 20 kg(44.15 lbs)



SI-10
 SI-10- 50-CR SI-10-300-CR
 SI-10-100-CR SI-10-350-CR
 SI-10-150-CR SI-10-400-CR
 SI-10-200-CR SI-10-450-CR
 SI-10-250-CR

※ブラケットは水平より1° 上向きにセットされています。
 ※The bracket is off set to 1-degree up from level.



Eco Support

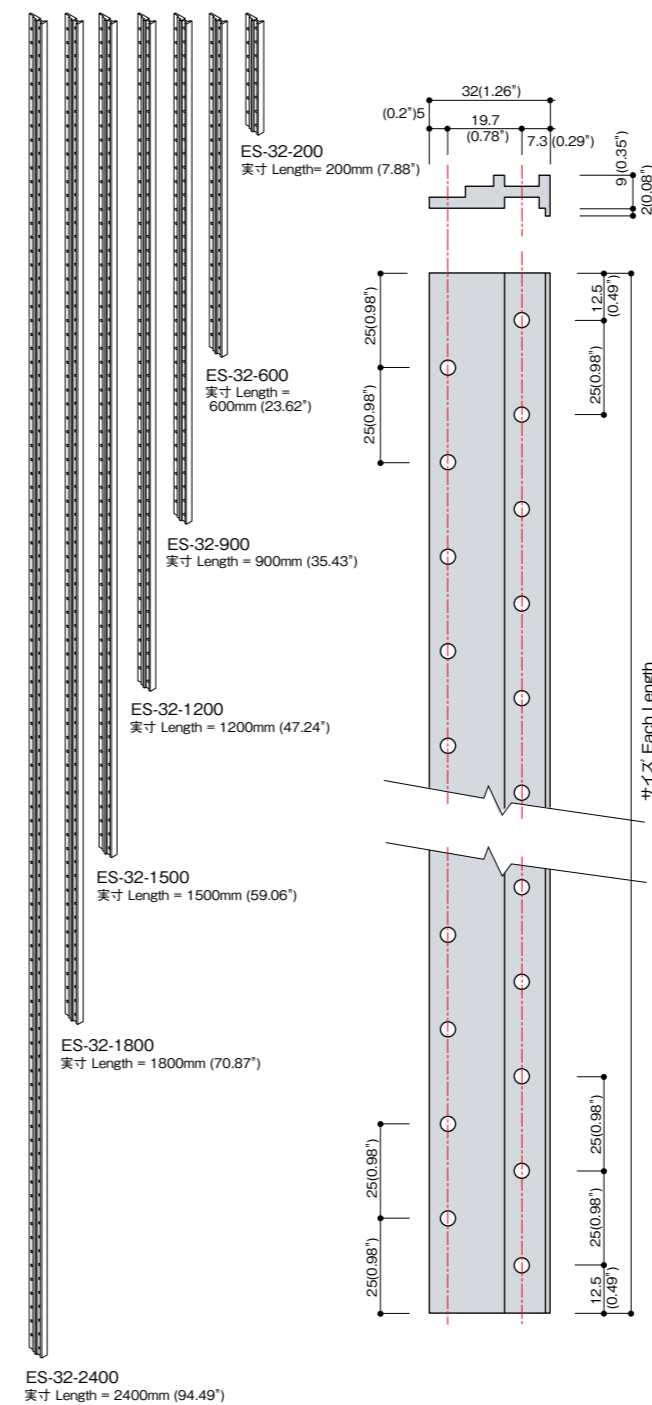
エコサポート

- エコベースをスタッドに取り付けるためのサポートです。
- Support for attaching Eco Base to stud.

品番 Product No.: **ES-32**
 材質 Material: アルミニウム Aluminum
 表面仕上 Finish: アルマイト Anodized Aluminum



ES-32
 ES-32- 200 ES-32-1500
 ES-32- 600 ES-32-1800
 ES-32- 900 ES-32-2400
 ES-32-1200



Mini Support

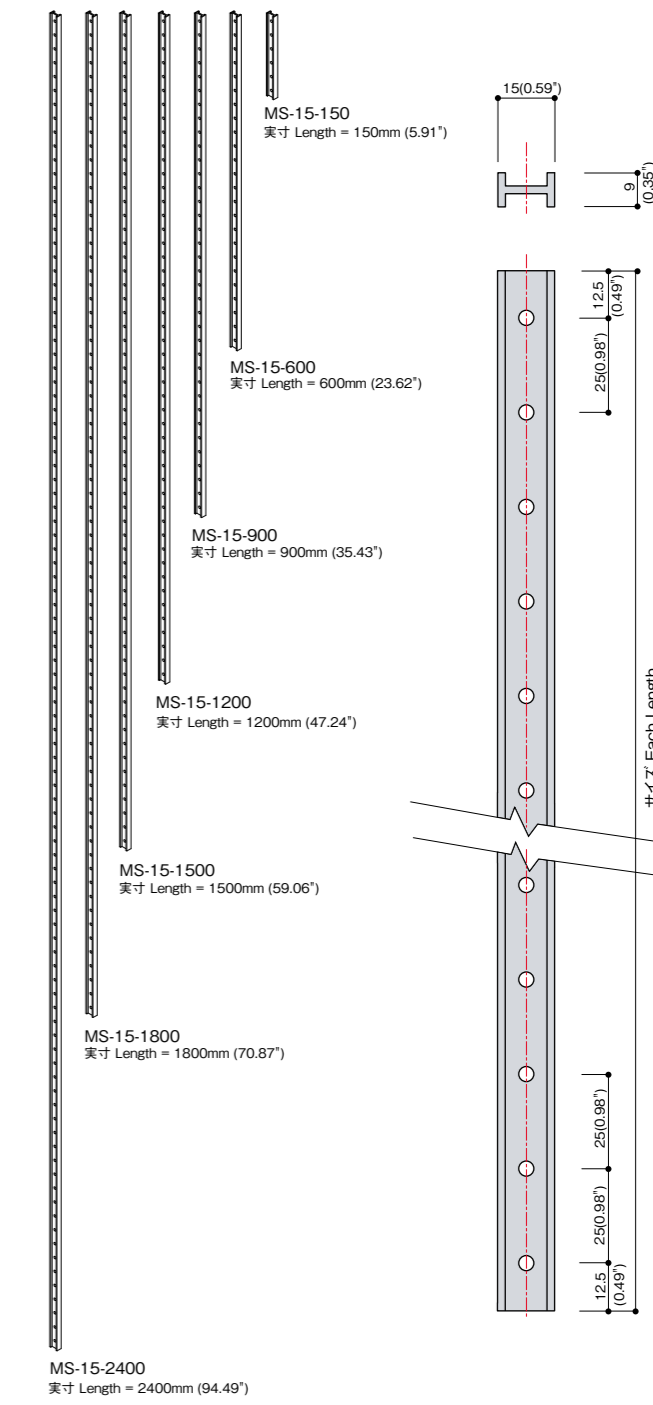
ミニサポート

- エコベースを什器、家具等に埋め込むためのサポートです。
- Support for installing Eco Base to display fixture, display furniture etc.

品番 Product No.: **MS-15**
 材質 Material: アルミニウム Aluminum
 表面仕上 Finish: アルマイト Anodized Aluminum



MS-15
 MS-15- 150 MS-15-1500
 MS-15- 600 MS-15-1800
 MS-15- 900 MS-15-2400
 MS-15-1200



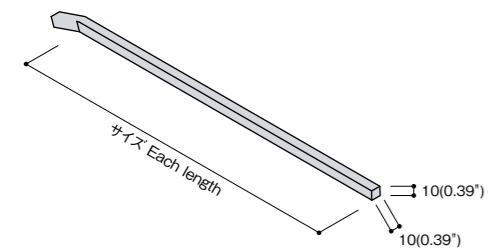
Eco Bracket エコブラケット

- エコベース・ミニベース専用のブラケットです。
- Bracket only for Eco Base and Mini Base.

品番 Product No.: **ESS-10**
 材質 Material: ステンレス角鋼 Square Solid Stainless Steel
 表面仕上 Finish: ヘアライン HL (Brushed Hairline)
 □安定荷重/L=350/中心荷重20kg/本
 Maximum load capacity(center loading):350mm(13.79") = 20 kg(55.19 lbs)

ESS-10	
ESS-10- 50-HL	ESS-10-250-HL
ESS-10-100-HL	ESS-10-300-HL
ESS-10-150-HL	ESS-10-350-HL
ESS-10-200-HL	ESS-10-400-HL

※ブラケットは水平より1° 上向きにセットされています。
 ※The bracket is offset to 1-degree up from level.

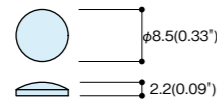


ESS-10-50	55(2.17")
ESS-10-100	105(4.13")
ESS-10-150	155(6.1")
ESS-10-200	205(8.07")
ESS-10-250	255(10.04")
ESS-10-300	305(12.01")
ESS-10-350	355(13.98")
ESS-10-400	405(15.94")

G Cushion Gクッション

品番 Product No.: **GC-8**
GC-8
 GC-8(強力接着剤付)(with strong adhesive)
 販売単位 10ヶ
 Packing Unit : 10 pcs. / bag

ガラス棚受けとして使用する場合のクッション材です。
 G Cushion is to keep the glass shelf from slipping.

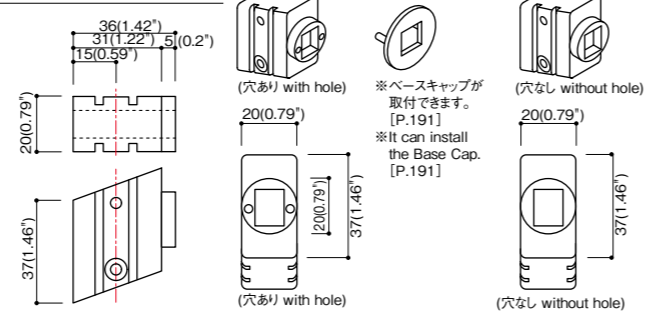


Eco Base エコベース

- アルミ合金製で、耐荷重はスタンダードベースと同じです。
- Made of aluminum alloy, load capacity is the same as Standard Base.

品番 Product No.: **EBH/EB**
 材質 Material: アルミ合金 Aluminum Alloy
 表面仕上 Finish: ナシジシムバー Rough skin
 付属品 Attachment: M4ネジ×1本 / 皿ビス(3.5×40)×1本
 1 of M4 screw / 1 of flat head screw (3.5×40)

EBH-20/EB-20
 EBH-20(穴あり)(with hole)
 EB- 20(穴なし)(without hole)



※ベースキャップが
 取付できます。
 [P.191]
 ※It can install
 the Base Cap.
 [P.191]

Eco Base (for glass) エコベース(硝子用)

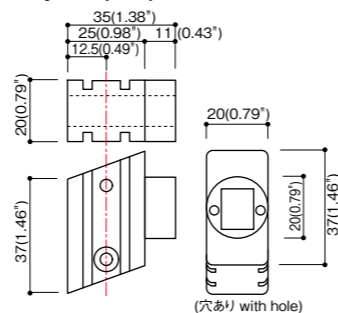
- 受注生産品として別寸対応が可能です。
- Different sizes are available upon request.

品番 Product No.: **EBH-20G**
 材質 Material: アルミニウム Aluminum Alloy
 表面仕上 Finish: アルマイトシルバー Anodized Aluminum
 付属品 Attachment: M4ネジ×1本 / 皿ビス(3.5×40)×1本
 1 of M4 screw / 1 of flat head screw (3.5×40)
 ◎Order = 受注生産/納期7日 Build-to-order manufacturing / Delivery : 7 days

EBH-20G
 EBH-20G(穴あり)(with hole)◎Order

※通常のエコタイプとブラケットの取付位置が異なります。ご注文時にはご注意ください。(P.192参照)

※The mounting location of the bracket is different from the normal Eco Type. Please be careful at the time of the ordering. (cf. P.192)



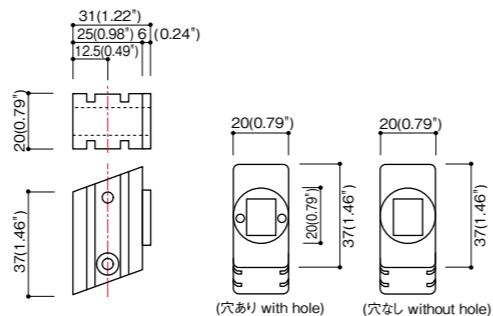
Mini Base ミニベース

- 受注生産品として別寸対応が可能です。
- Different sizes are available upon request.

品番 Product No.: **MBH-20/MB-20**
 材質 Material: アルミニウム Aluminum Alloy
 表面仕上 Finish: アルマイトシルバー Anodized Aluminum
 付属品 Attachment: M4ネジ×1本 / 皿ビス(3.5×40)×1本
 1 of M4 screw / 1 of flat head screw (3.5×40)
 ◎Order = 受注生産/納期7日 Build-to-order manufacturing / Delivery : 7 days

MBH-20/MB-20
 MBH-20(穴あり)(with hole)◎Order

MB- 20(穴なし)(without hole)◎Order

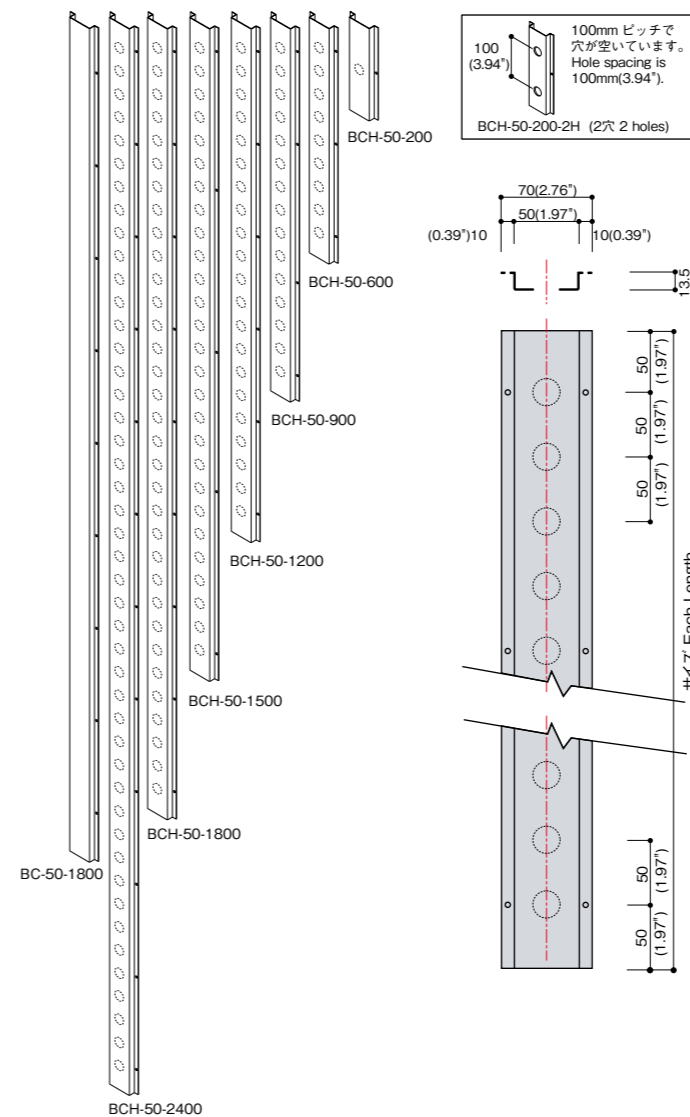


Base Cover ベースカバー

- プラスターボード仕上げの施工の場合に取付面をきれいに仕上げるための必需品です。
- Use Base Cover to cover Standard Support and Standard Base between Plasterboard.

品番 Product No.: **BC-50/BCH-50**
 材質 Material: 表面処理鋼板 Electrolytic zinc-coated steel sheet
 表面仕上 Finish: Jペーパー貼り Paper coating

BC-50/BCH-50	
BC- 50-1800(穴なし)	BCH-50-1500
BCH-50- 200	BCH-50-1800
BCH-50- 600	BCH-50-2400
BCH-50- 900	BCH-50- 200-2H(2穴)(2 holes)
BCH-50-1200	



必要箇所をドライバーの先で突いて取り外します。
 50mmピッチで穴が簡単に取外れます。
 穴空け時は当て木をしていただく事をお奨めいたします。

塗装上の注意点
 穴を空けない部分はミシン目になっておりますので
 寒冷紗を貼ってください。
 Where necessary uncover
 pre-notched 50mm(1.97")
 spaced holes using screw
 driver and wooden block.

Cover using a backup mesh
 and plaster for final finish.

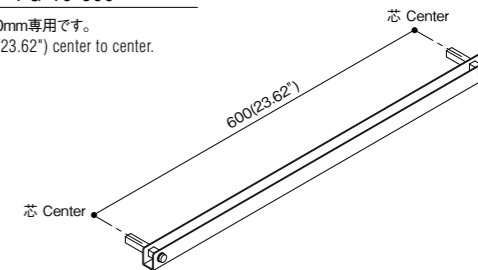
Prosper Gauge プロスパーゲージ

- 水平、垂直等、施工精度を確かなものにするためにご使用ください。
- To ensure proper vertical and horizontal placement of components.

品番 Product No.: **PG-10**
 材質 Material: スチール Steel
 表面仕上 Finish: ユニクロメッキ Unichrome plating

PG-10
PG-10-600

※芯々600mm専用です。
 ※600mm(23.62") center to center.

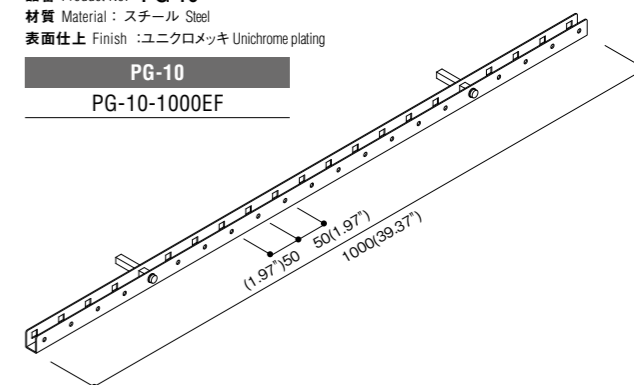


Eco Gauge エコゲージ

- 50mmピッチでサイズ調整ができます。
- For size adjustments requiring 50mm (1.97") spacing.

品番 Product No.: **PG-10**
 材質 Material: スチール Steel
 表面仕上 Finish: ユニクロメッキ Unichrome plating

PG-10
PG-10-1000EF

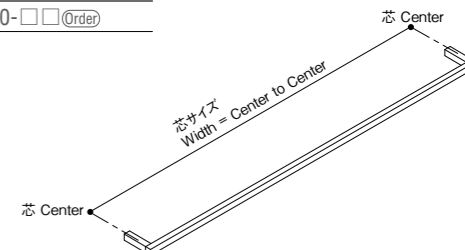


Custom made Gauge 別注ゲージ

- 特殊なサイズの場合にご使用ください。
- For custom size adjustments.

品番 Product No.: **BPG-10**
 材質 Material: ステンレス Stainless Steel
 表面仕上 Finish: 2B材 Flat
 ◎Order = 受注生産/納期7日 Build-to-order manufacturing / Delivery : 7 days

BPG-10
BPG-10-□□◎Order



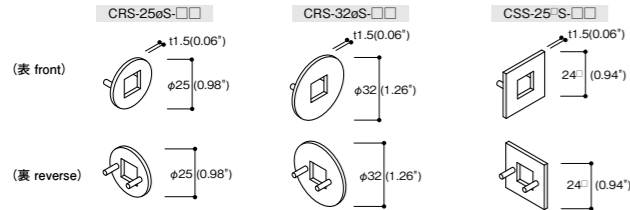
Base Cap

ベースキャップ

- ベースと表装材との隙間を隠します。
- 表装材に合わせた特色仕上げも別注で承ります。納期は7日です。価格はお問い合わせください。
- Hide the gap between a base and front material.
- Special finish to match existing material is available upon request.

品番 Product No.: **CRS/CSS**

材質 Material: ステンレス Stainless Steel



※穴なしタイプのベースには取付できません。
※Can't be installed on the Base without hole type.

CRS			
CRS-25φS-HL	CRS-25φS-SUV(Order)	CRS-32φS-HL	CRS-32φS-SUV(Order)
CRS-25φS-MR	CRS-25φS-SUB(Order)	CRS-32φS-MR	CRS-32φS-SUB(Order)
CRS-25φS-W	CRS-25φS-SG(Order)	CRS-32φS-W	CRS-32φS-SG(Order)
	CRS-25φS-SGL(Order)		CRS-32φS-SGL(Order)
	CRS-25φS-SAG(Order)		CRS-32φS-SAG(Order)
	CRS-25φS-SBL(Order)		CRS-32φS-SBL(Order)
	CRS-25φS-FA(Order)		CRS-32φS-FA(Order)

CSS	
CSS-25□S-HL	CSS-25□S-SUV(Order)
CSS-25□S-MR	CSS-25□S-SUB(Order)
CSS-25□S-W	CSS-25□S-SG(Order)
	CSS-25□S-SGL(Order)
	CSS-25□S-SAG(Order)
	CSS-25□S-SBL(Order)
	CSS-25□S-FA(Order)

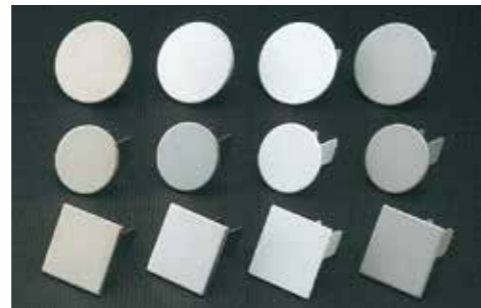
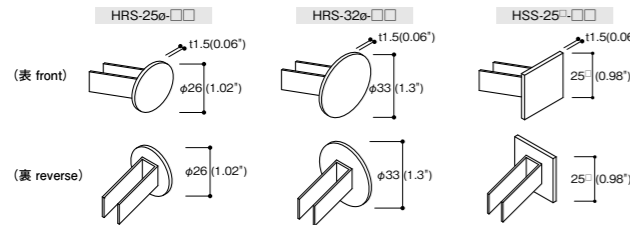
Hole Cover

ホールカバー

- 使用しないベースの穴を目立たなくします。
- 表装材に合わせた特色仕上げも別注で承ります。納期は7日です。価格はお問い合わせください。
- Hide the hole of the base which not in use.
- Special finish to match existing material is available upon request.

品番 Product No.: **HRS/HSS**

材質 Material: ステンレス Stainless Steel



HRS			
HRS-25φ-HL	HRS-25φ-SUV(Order)	HRS-32φ-HL	HRS-32φ-SUV(Order)
HRS-25φ-MR	HRS-25φ-SUB(Order)	HRS-32φ-MR	HRS-32φ-SUB(Order)
HRS-25φ-W	HRS-25φ-SG(Order)	HRS-32φ-W	HRS-32φ-SG(Order)
	HRS-25φ-SGL(Order)		HRS-32φ-SGL(Order)
	HRS-25φ-SAG(Order)		HRS-32φ-SAG(Order)
	HRS-25φ-SBL(Order)		HRS-32φ-SBL(Order)
	HRS-25φ-FA(Order)		HRS-32φ-FA(Order)

HSS	
HSS-25□-HL	HSS-25□-SUV(Order)
HSS-25□-MR	HSS-25□-SUB(Order)
HSS-25□-W	HSS-25□-SG(Order)
	HSS-25□-SGL(Order)
	HSS-25□-SAG(Order)
	HSS-25□-SBL(Order)
	HSS-25□-FA(Order)

Glass Holder

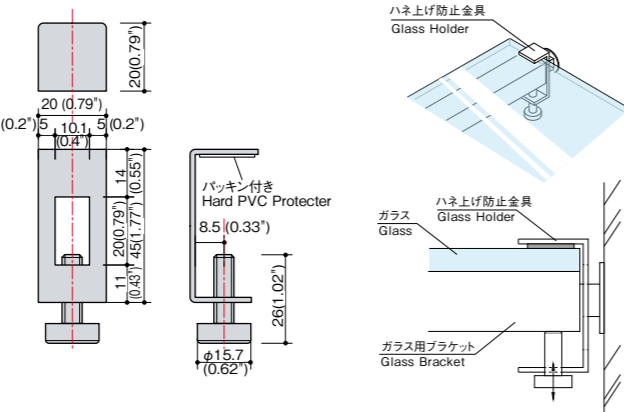
ハネ上げ防止金具

- 目立たず安全にガラス棚をブラケットに固定します。
- To hold Glass Shelf firmly.

品番 Product No.: **GUGS**

材質 Material: ステンレス Stainless Steel

HL/MR
GUGS-20×45-HL
GUGS-20×45-MR



仕上げ Finish (品番の後ろに仕上げをご指定ください。Please specify the finish behind the part number)

HL (ステンレスヘアライン) Stainless Hairline	MR (ステンレスミラー) Stainless Mirror	SUV (ステンレスハイブレーション) Stainless Vibration	SUB (ステンレスビーズブラスト) Stainless Bead Blast	SG (ステンレスゴールド) Stainless Gold
SGL (ステンレスゴールドヘアライン) Stainless Gold Hairline	SAG (ステンレスアンティークゴールド) Stainless Antique Gold	SBL (ステンレスブロンズヘアライン) Stainless Bronze Hairline	FA (ファインアルマイト) Anodized Aluminum	W (アクリル塗装/白) Acrylic coloring / White

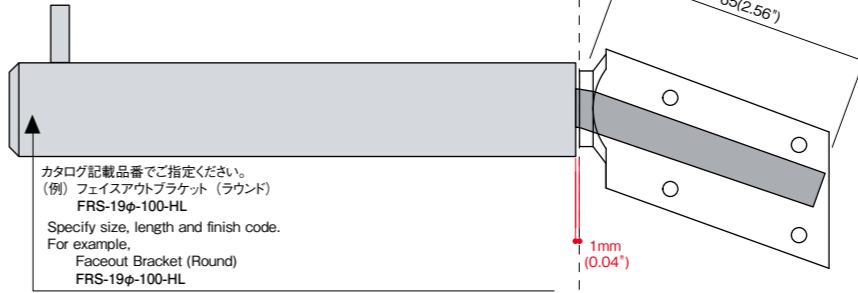
スタンダード・エコ・エコ硝子用・ミニベース各種ブラケット取付寸法について

Mounting dimensions of various brackets for the Base of Standard Type, Eco Type, Eco Type(for glass) and Mini Type.

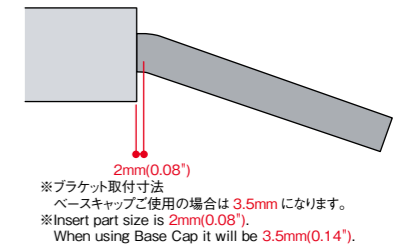
ブラケットはそれぞれのベースに対して互換性はありますが、下記の様に取付寸法が異なりますのでご注意ください。
品番指定の際、スタンダードタイプはそのまま、エコタイプは頭に「E」、ミニタイプは頭に「M」を付けてご指定ください。

Although the bracket is compatible with each base, please note that the mounting dimensions are different as shown below. When specifying the product No., please specify the Standard Type as it is, with the Eco Type "E" at the head, the Mini Type with "M" at the head.

スタンダードタイプ Standard Type

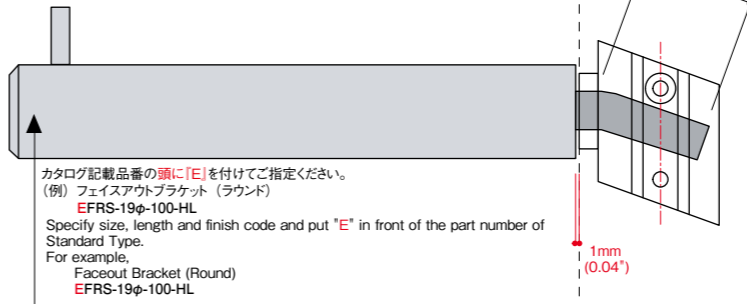


カタログ記載品番でご指定ください。
(例) フェイスアウトブラケット (ラウンド)
FRS-19φ-100-HL
Specify size, length and finish code.
For example,
Faceout Bracket (Round)
FRS-19φ-100-HL

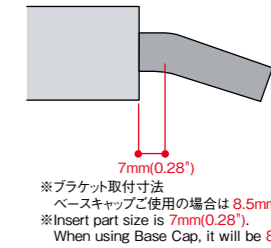


※ブラケット取付寸法
ベースキャップご使用の場合は 3.5mm(0.14) になります。
※Insert part size is 2mm(0.08).
When using Base Cap it will be 3.5mm(0.14).

エコタイプ Eco Type

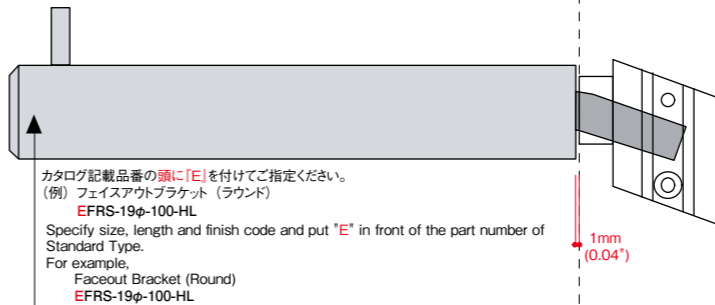


カタログ記載品番の頭に「E」を付けてご指定ください。
(例) フェイスアウトブラケット (ラウンド)
EFRS-19φ-100-HL
Specify size, length and finish code and put "E" in front of the part number of Standard Type.
For example,
Faceout Bracket (Round)
EFRS-19φ-100-HL

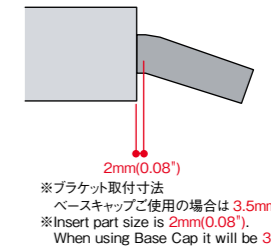


※ブラケット取付寸法
ベースキャップご使用の場合は 8.5mm(0.33) になります。
※Insert part size is 7mm(0.28).
When using Base Cap, it will be 8.5mm(0.33).

エコタイプ (硝子用) Eco Type (for glass)

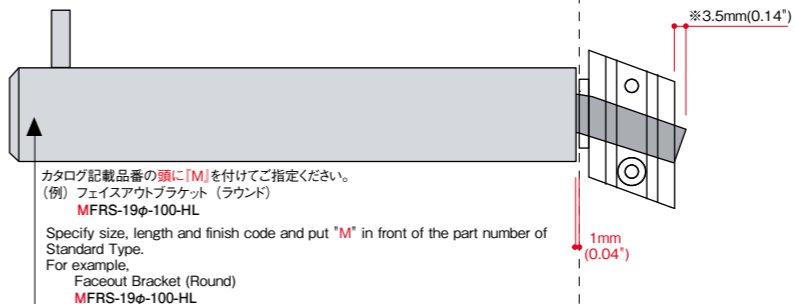


カタログ記載品番の頭に「E」を付けてご指定ください。
(例) フェイスアウトブラケット (ラウンド)
EFRS-19φ-100-HL
Specify size, length and finish code and put "E" in front of the part number of Standard Type.
For example,
Faceout Bracket (Round)
EFRS-19φ-100-HL

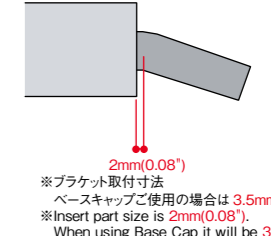


※ブラケット取付寸法
ベースキャップご使用の場合は 3.5mm(0.14) になります。
※Insert part size is 2mm(0.08).
When using Base Cap it will be 3.5mm(0.14).

ミニタイプ Mini Type



カタログ記載品番の頭に「M」を付けてご指定ください。
(例) フェイスアウトブラケット (ラウンド)
MFRS-19φ-100-HL
Specify size, length and finish code and put "M" in front of the part number of Standard Type.
For example,
Faceout Bracket (Round)
MFRS-19φ-100-HL



※ブラケット取付寸法
ベースキャップご使用の場合は 3.5mm(0.14) になります。
※Insert part size is 2mm(0.08).
When using Base Cap it will be 3.5mm(0.14).

Faceout Bracket (Round)

フェイスアウトブラケット(ラウンド)

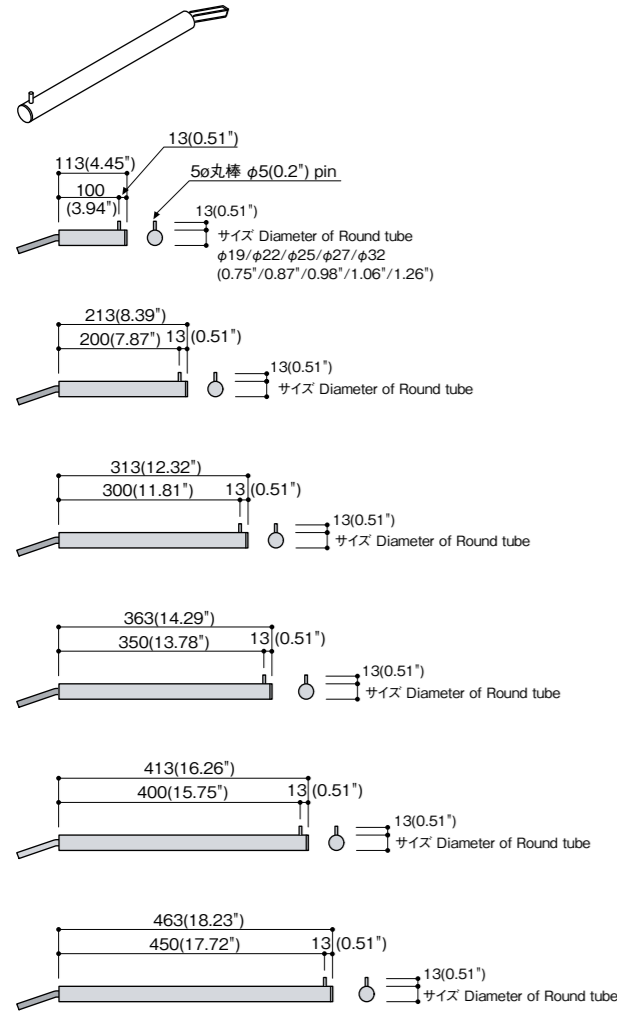
- フェイスアウトブラケットとして、またハンガーパイプと組み合わせてご使用ください。
- Use Faceout Bracket by itself or with Hanger Bar.

品番 Product No.: **FRS**
 材質 Material: ステンレス Stainless Steel
 アルミ形材 / 丸 Extruded Aluminum

※パイプの中には芯材としてアルミニウム材が入っています。(ステンレス)
 ※Core is solid aluminum.(Stainless Steel)
 ※アルミ押出成形材を使用しています。(アルミ)
 ※Core is solid aluminum.

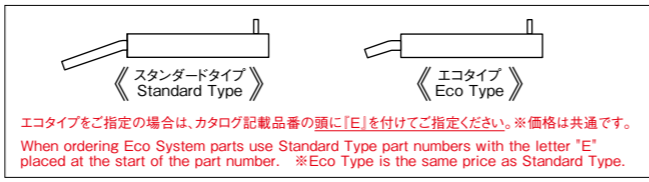
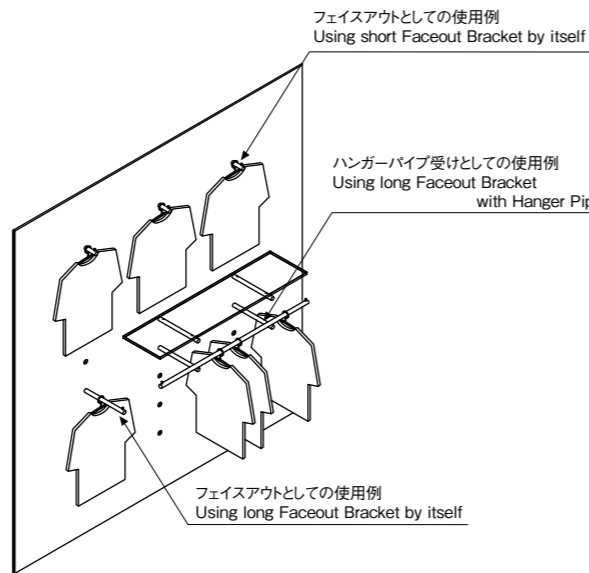
安定荷重:FRS(A)-25φ-300=中心荷重60kg/本
 Maximum load capacity(center loading):FRS(A)-25φ-300 = 60 kg(132.45 lbs)

Order = 受注生産/納期10日 Build-to-order manufacturing / Delivery : 10 days



FA・AM(アルミ)のみ FA/AM(Aluminum) only

- 材質:アルミ形材(丸)φ19.4mm
- 材質:アルミ形材(丸)φ22.6mm
- 材質:アルミ形材(丸)φ24.5mm
- ※アルミ押出成形材を使用しています。
- Material : Extruded aluminum (round type) φ19.4mm (0.76")
- Material : Extruded aluminum (round type) φ22.6mm (0.89")
- Material : Extruded aluminum (round type) φ24.5mm (0.96")
- ※Extruded material is used.



HL		
FRS-19φ-100-HL	FRS-25φ-100-HL	FRS-27φ-400-HL Order
FRS-19φ-200-HL	FRS-25φ-200-HL	FRS-27φ-450-HL Order
FRS-19φ-300-HL	FRS-25φ-300-HL	FRS-32φ-100-HL Order
FRS-19φ-400-HL	FRS-25φ-350-HL	FRS-32φ-200-HL Order
FRS-22φ-100-HL	FRS-25φ-400-HL	FRS-32φ-300-HL Order
FRS-22φ-200-HL	FRS-25φ-450-HL	FRS-32φ-350-HL Order
FRS-22φ-300-HL	FRS-27φ-100-HL Order	FRS-32φ-400-HL Order
FRS-22φ-350-HL	FRS-27φ-200-HL Order	FRS-32φ-450-HL Order
FRS-22φ-400-HL	FRS-27φ-300-HL Order	
FRS-22φ-450-HL	FRS-27φ-350-HL Order	

※サイズ別注も承ります。納期は約10日かかります。価格はお問い合わせください。
 ※Order=Production after receipt of order. Delivery : 10 days. ※Different sizes are available upon request.

仕上げ Finish (品番の後ろに仕上げをご指定ください。Please specify the finish behind the part number)

HL (ステンレスヘアライン) Stainless Hairline	MR (ステンレスミラー) Stainless Mirror	SUV (ステンレスビーズブラスト) Stainless Bead Blast	SUB (ステンレスビーズブラスト) Stainless Bead Blast	SG (ステンレスゴールド) Stainless Gold
SGL (ステンレスゴールドヘアライン) Stainless Gold Hairline	SAG (ステンレスアンティークゴールド) Stainless Antique Gold	SBL (ステンレスブロンズヘアライン) Stainless Bronze Hairline	FA (ファインアルマイト) Anodized Aluminum	AM (アルミミラー) Mirror Finish Aluminum

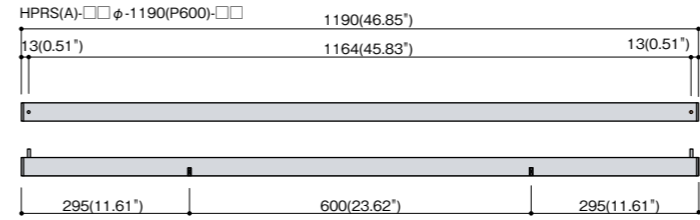
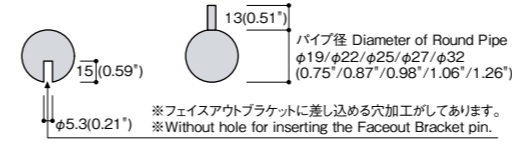
Hanger Bar (Round)

ハンガーパイプ(ラウンド)

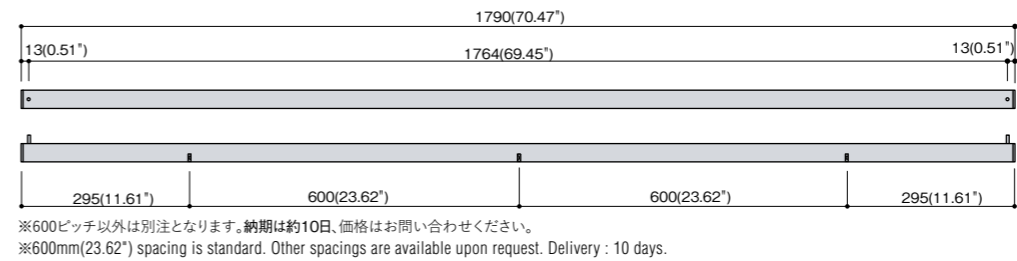
- フェイスアウトブラケットと組み合わせてご使用ください。
- Use with Faceout Bracket.

品番 Product No.: **HPRS**
 材質 Material: ステンレス Stainless Steel
 アルミ形材 / 丸 Extruded Aluminum

Order = 受注生産/納期10日 Build-to-order manufacturing / Delivery : 10 days

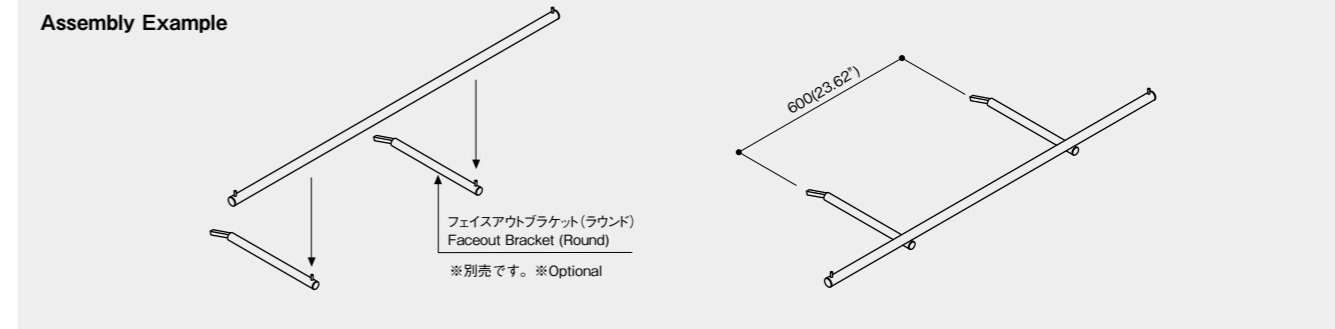


※600ピッチ以外は別注となります。納期は約10日、価格はお問い合わせください。
 ※600mm(23.62") spacing is standard. Other spacings are available upon request. Delivery : 10 days.



※600ピッチ以外は別注となります。納期は約10日、価格はお問い合わせください。
 ※600mm(23.62") spacing is standard. Other spacings are available upon request. Delivery : 10 days.

組合わせ例 Assembly Example



HL	
HPRS-19φ-1190(P600)-HL Order	HPRS-27φ-1190(P600)-HL
HPRS-22φ-1190(P600)-HL Order	HPRS-27φ-1790(P600)-HL
HPRS-22φ-1790(P600)-HL Order	HPRS-32φ-1190(P600)-HL Order
HPRS-25φ-1190(P600)-HL	HPRS-32φ-1790(P600)-HL Order
HPRS-25φ-1790(P600)-HL	

※フェイスアウトは含まれておりません。
 ※サイズ別注も承ります。納期は約10日かかります。価格はお問い合わせください。
 ※Faceout is not included.
 ※Order=Production after receipt of order. Delivery : 10 days. ※Different sizes are available upon request.

仕上げ Finish (品番の後ろに仕上げをご指定ください。Please specify the finish behind the part number)

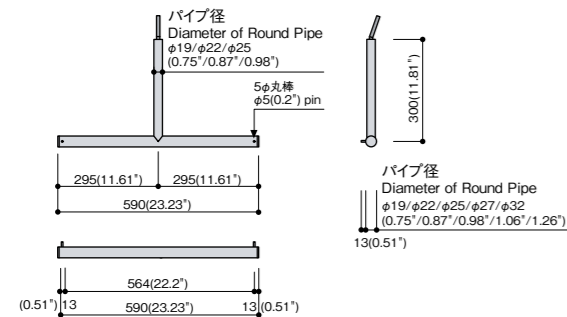
HL (ステンレスヘアライン) Stainless Hairline	MR (ステンレスミラー) Stainless Mirror	SUV (ステンレスビーズブラスト) Stainless Bead Blast	SUB (ステンレスビーズブラスト) Stainless Bead Blast	SG (ステンレスゴールド) Stainless Gold
SGL (ステンレスゴールドヘアライン) Stainless Gold Hairline	SAG (ステンレスアンティークゴールド) Stainless Antique Gold	SBL (ステンレスブロンズヘアライン) Stainless Bronze Hairline	FA (ファインアルマイト) Anodized Aluminum	AM (アルミミラー) Mirror Finish Aluminum

Single Arm Hanger (Round)

シングルアームハンガー(ラウンド)

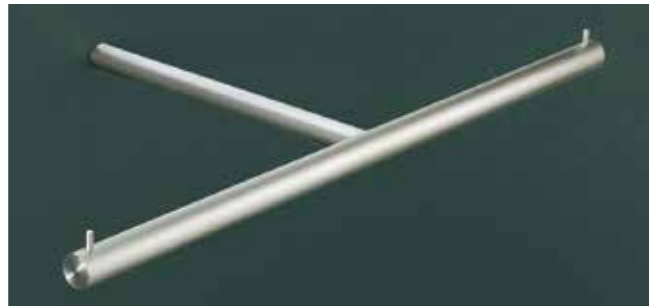
- アーム1本でハンガーが支持出来るのが特徴です。
- 精度の高い工作機械で接合部や末端に処理が施されています。
- Single Arm Hanger holds hangers securely using only a single arm.
- Delicate processing is applied to the joint and the end with a highly accurate machine tool.

品番 Product No.: **SRS**
 材質 Material: ステンレス Stainless Steel
 アルミ形材 / 丸 Extruded Aluminum
安定荷重: SRS(A)-25φ-590×22φ-300=20kg/本
 Maximum load capacity(center loading): SRS(A)-25φ-590×22φ-300 = 20 kg(44.15 lbs)
Order = 受注生産/納期10日 Build-to-order manufacturing / Delivery : 10 days

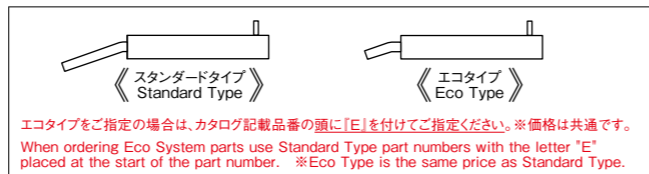


HL	
SRS-19φ-590×19φ-300-HL <input type="checkbox"/> Order	SRS-27φ-590×22φ-300-HL <input type="checkbox"/> Order
SRS-22φ-590×19φ-300-HL <input type="checkbox"/> Order	SRS-32φ-590×25φ-300-HL <input type="checkbox"/> Order
SRS-25φ-590×22φ-300-HL	

※サイズ別注も承ります。納期は約10日かかります。価格はお問い合わせください。
 ※Order=Production after receipt of order. ※Different sizes are available upon request.



FA・AM(アルミ)のみ FA/AM(Aluminum) only
 •材質:アルミ形材(丸)φ19.4mm
 •材質:アルミ形材(丸)φ22.6mm
 •材質:アルミ形材(丸)φ24.5mm
 ※アルミ押出成形材を使用しています。
 •Material: Extruded aluminum (round type) φ19.4mm (0.76")
 •Material: Extruded aluminum (round type) φ22.6mm (0.89")
 •Material: Extruded aluminum (round type) φ24.5mm (0.96")
 ※Extruded material is used.



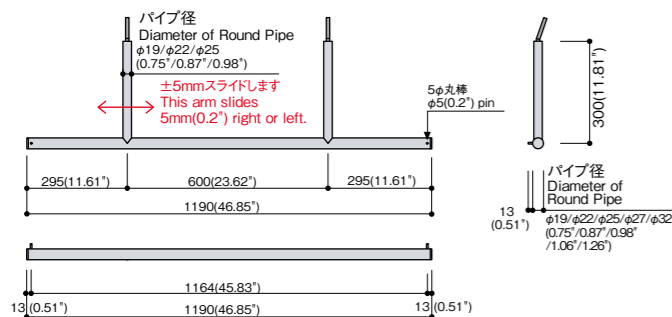
MR/SUV/SUB/SG/SGL/SAG/SBL FA/AM	
SRS(A)-19φ-590×19φ-300- <input type="checkbox"/> Order	SRS-27φ-590×22φ-300- <input type="checkbox"/> Order
SRS(A)-22φ-590×19φ-300- <input type="checkbox"/> Order	SRS-32φ-590×25φ-300- <input type="checkbox"/> Order
SRS(A)-25φ-590×22φ-300- <input type="checkbox"/> Order	

Double Arm Hanger (Round)

ダブルアームハンガー(ラウンド)

- アーム部分の片方が±5mmスライドします。
- 精度の高い工作機械で接合部や末端に処理が施されています。
- One arm of the Double Arm Hanger can slide 5mm(0.2") to the right or left.
- Delicate processing is applied to the joint and the end with a highly accurate machine tool.

品番 Product No.: **WRS**
 材質 Material: ステンレス Stainless Steel
 アルミ形材 / 丸 Extruded Aluminum
安定荷重: WRS(A)-25φ-1190×22φ-300=45kg/本
 Maximum load capacity(center loading): WRS(A)-25φ-1190×22φ-300 = 45 kg(99.34 lbs)
Order = 受注生産/納期10日 Build-to-order manufacturing / Delivery : 10 days

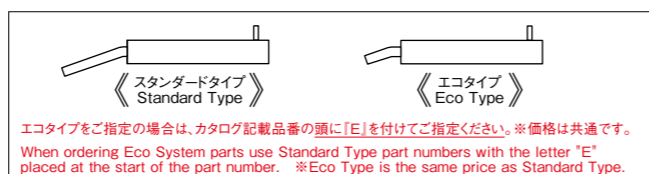


HL	
WRS-19φ-1190×19φ-300-HL <input type="checkbox"/> Order	WRS-27φ-1190×22φ-300-HL <input type="checkbox"/> Order
WRS-22φ-1190×19φ-300-HL <input type="checkbox"/> Order	WRS-32φ-1190×25φ-300-HL <input type="checkbox"/> Order
WRS-25φ-1190×22φ-300-HL	

※サイズ別注も承ります。納期は約10日かかります。価格はお問い合わせください。
 ※Order=Production after receipt of order.
 ※Different sizes are available upon request. Delivery : 10 days.



FA・AM(アルミ)のみ FA/AM(Aluminum) only
 •材質:アルミ形材(丸)φ19.4mm
 •材質:アルミ形材(丸)φ22.6mm
 •材質:アルミ形材(丸)φ24.5mm
 ※アルミ押出成形材を使用しています。
 •Material: Extruded aluminum (round type) φ19.4mm (0.76")
 •Material: Extruded aluminum (round type) φ22.6mm (0.89")
 •Material: Extruded aluminum (round type) φ24.5mm (0.96")
 ※Extruded material is used.



MR/SUV/SUB/SG/SGL/SAG/SBL FA/AM	
WRS(A)-19φ-1190×19φ-300- <input type="checkbox"/> Order	WRS-27φ-1190×22φ-300- <input type="checkbox"/> Order
WRS(A)-22φ-1190×19φ-300- <input type="checkbox"/> Order	WRS-32φ-1190×25φ-300- <input type="checkbox"/> Order
WRS(A)-25φ-1190×22φ-300- <input type="checkbox"/> Order	

仕上げ Finish (品番の後ろに仕上げをご指定ください。Please specify the finish behind the part number)

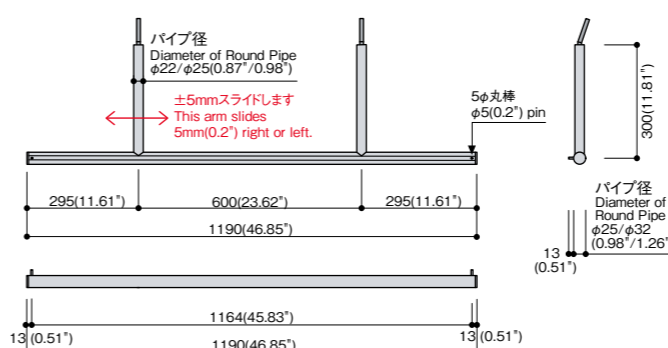
HL (ステンレスヘアライン)	MR (ステンレスミラー)	SUV (ステンレスバイブレーション)	SUB (ステンレスビーズブラスト)	SG (ステンレスゴールド)
Stainless Hairline	Stainless Mirror	Stainless Vibration	Stainless Bead Blast	Stainless Gold
SGL (ステンレスゴールドヘアライン)	SAG (ステンレスアンティークゴールド)	SBL (ステンレスブロンズヘアライン)	FA (ファインアルマイト)	AM (アルミミラー)
Stainless Gold Hairline	Stainless Antique Gold	Stainless Bronze Hairline	Anodized Aluminum	Mirror Finish Aluminum

Double Arm M Hanger (25φM/32φM)

ダブルアームハンガー(25φM/32φM)

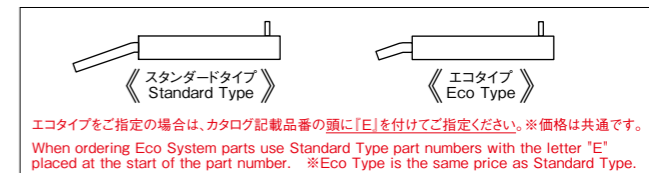
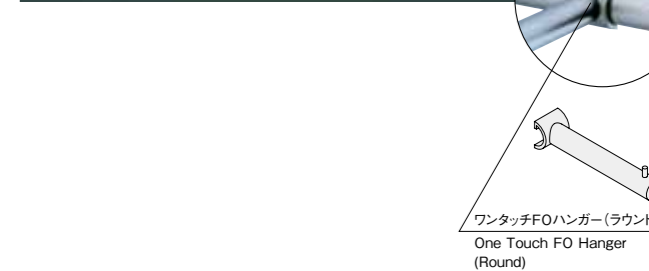
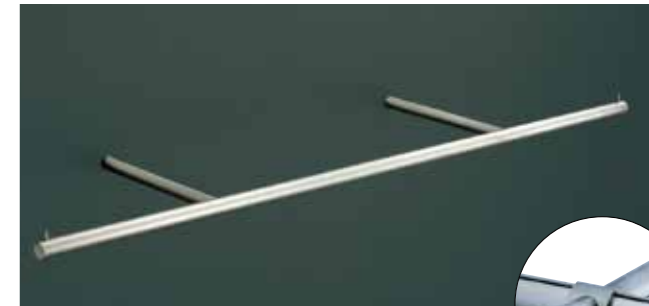
- アーム部分の片方が±5mmスライドします。
- 精度の高い工作機械で接合部や末端に処理が施されています。
- 専用フェイスアウトブラケットとして、ワンタッチFOハンガーをご利用頂けます。(P.268)
- One arm of the Double Arm Hanger can slide 5mm(0.2") to the right or left.
- Delicate processing is applied to the joint and the end with a highly accurate machine tool.
- As a dedicated Faceout Bracket, One Touch FO Hanger can be used.(see P.268)

品番 Product No.: **WRS-25φM/32φM**
 材質 Material: ステンレス Stainless Steel
安定荷重: WRS-25φM-1190×22φ-300=45kg/本
 Maximum load capacity(center loading): WRS-25φM-1190×22φ-300 = 45 kg(99.34 lbs)
Order = 受注生産/納期10日 Build-to-order manufacturing / Delivery : 10 days



HL	
WRS-25φM-1190×22φ-300-HL	WRS-32φM-1490×25φ-300-HL
WRS-32φM-1190×22φ-300-HL	

※サイズ別注も承ります。納期は約10日かかります。価格はお問い合わせください。
 ※"ワンタッチFOハンガー"が取り付け可能です。
Order=Production after receipt of order. ※Different sizes are available upon request. Delivery : 10 days.
 ※One Touch FO Hanger can be attached to accommodate an additional Faceout Bracket.



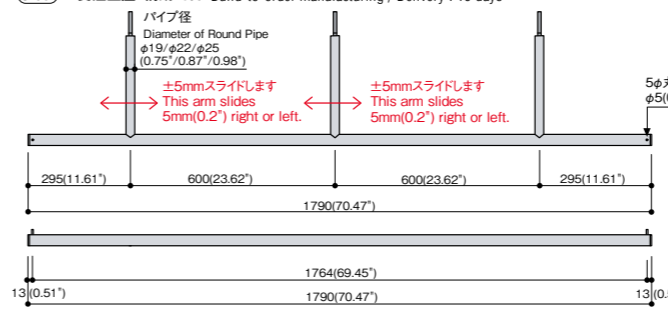
MR/SUV/SUB/SG/SGL/SAG/SBL	
WRS-25φM-1190×22φ-300- <input type="checkbox"/> Order	WRS-32φM-1490×25φ-300- <input type="checkbox"/> Order
WRS-32φM-1190×22φ-300- <input type="checkbox"/> Order	

Triple Arm Hanger (Round)

トリプルアームハンガー(ラウンド)

- アーム部分の2ヶ所が±5mmスライドします。
- 精度の高い工作機械で接合部や末端に処理が施されています。
- Two arms of the Triple Arm Hanger can slide 5mm(0.2") to the right or left.
- Delicate processing is applied to the joint and the end with a highly accurate machine tool.

品番 Product No.: **TRS**
 材質 Material: ステンレス Stainless Steel
 アルミ形材 / 丸 Extruded Aluminum
安定荷重: TRS(A)-25φ-1790×22φ-300=45kg/本
 Maximum load capacity(center loading): TRS(A)-25φ-1790×22φ-300 = 45 kg(99.34 lbs)
Order = 受注生産/納期10日 Build-to-order manufacturing / Delivery : 10 days

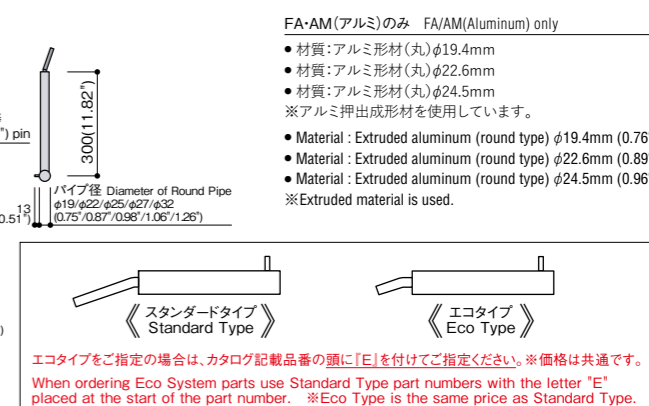
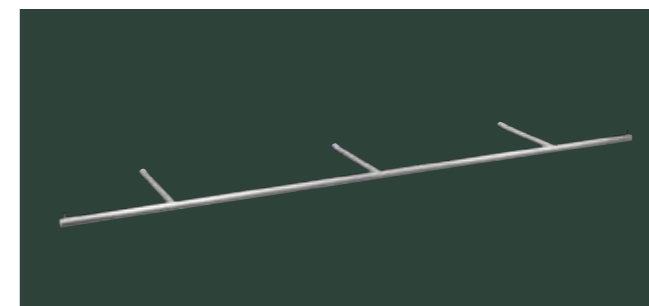


HL	
TRS-19φ-1790×19φ-300-HL <input type="checkbox"/> Order	TRS-27φ-1790×22φ-300-HL <input type="checkbox"/> Order
TRS-22φ-1790×19φ-300-HL <input type="checkbox"/> Order	TRS-32φ-1790×25φ-300-HL <input type="checkbox"/> Order
TRS-25φ-1790×22φ-300-HL	

※サイズ別注も承ります。納期は約10日かかります。価格はお問い合わせください。
Order=Production after receipt of order.
 ※Different sizes are available upon request. Delivery : 10 days

仕上げ Finish (品番の後ろに仕上げをご指定ください。Please specify the finish behind the part number)

HL (ステンレスヘアライン)	MR (ステンレスミラー)	SUV (ステンレスバイブレーション)	SUB (ステンレスビーズブラスト)	SG (ステンレスゴールド)
Stainless Hairline	Stainless Mirror	Stainless Vibration	Stainless Bead Blast	Stainless Gold
SGL (ステンレスゴールドヘアライン)	SAG (ステンレスアンティークゴールド)	SBL (ステンレスブロンズヘアライン)	FA (ファインアルマイト)	AM (アルミミラー)
Stainless Gold Hairline	Stainless Antique Gold	Stainless Bronze Hairline	Anodized Aluminum	Mirror Finish Aluminum



MR/SUV/SUB/SG/SGL/SAG/SBL FA/AM	
TRS(A)-19φ-1790×19φ-300- <input type="checkbox"/> Order	TRS-27φ-1790×22φ-300- <input type="checkbox"/> Order
TRS(A)-22φ-1790×19φ-300- <input type="checkbox"/> Order	TRS-32φ-1790×25φ-300- <input type="checkbox"/> Order
TRS(A)-25φ-1790×22φ-300- <input type="checkbox"/> Order	

Triple Arm M Hanger (25φM/32φM)

トリプルアームハンガー(25φM/32φM)

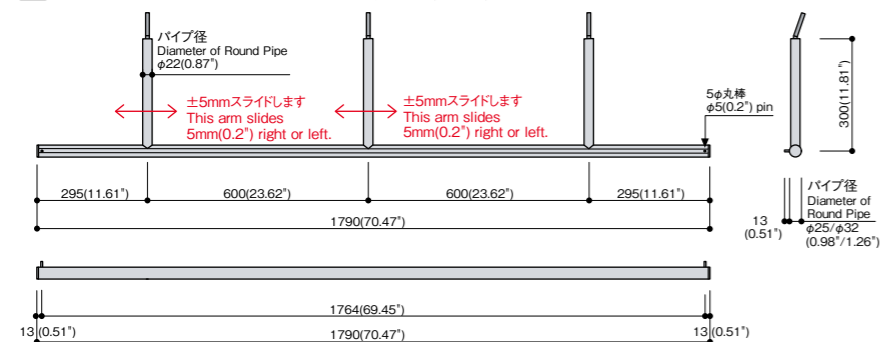
- アーム部分の2ヶ所が±5mmスライドします。
- 精度の高い工作機械で接合部や末端に処理が施されています。
- 専用フェイスアウトブラケットとして、ワンタッチFOハンガーをご利用頂けます。(P.268)
- Two arms of the Triple Arm Hanger can slide 5mm(0.2") to the right or left.
- Delicate processing is applied to the joint and the end with a highly accurate machine tool.
- As a dedicated Faceout Bracket, One Touch FO Hanger can be used.(see P.268)

品番 Product No.: TRS-25φM/32φM

材質 Material: ステンレス Stainless Steel

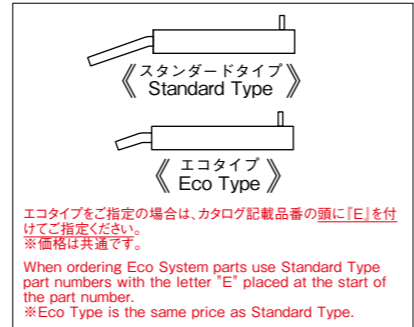
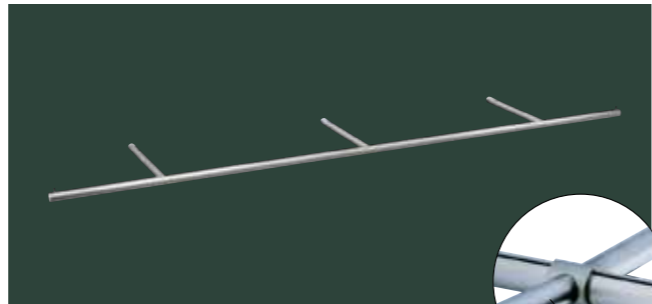
安定荷重: TRS-25φM-1790×22φ-300=45kg/本
Maximum load capacity(center loading): TRS-25φM-1790×22φ-300 = 45 kg(99.34 lbs)

Order = 受注生産/納期10日 Build-to-order manufacturing / Delivery: 10 days



HL	
TRS-25φM-1790×22φ-300-HL	TRS-32φM-1790×22φ-300-HL

※サイズ別注も承ります。納期は約10日かかります。価格はお問い合わせください。
※ワンタッチFOハンガーが取り付け可能です。
※Order = Production after receipt of order. ※Different sizes are available upon request. Delivery: 10 days.
※One Touch FO Hanger can be attached to accommodate an additional Faceout Bracket.



MR/SUV/SUB/SG/SGL/SAG/SBL	
TRS-25φM-1790×22φ-300-□□@Order	TRS-32φM-1790×22φ-300-□□@Order

Slant Hanger (Round)

スラントハンガー(ラウンド)

- プロスパーシステムの特徴でもある壁からパイプだけが突き出した傾斜ハンガーは、フェイスアウトのディスプレイに最適です。
- Slant Hanger is the only visible element seen protruding from wall. May be used with Faceout elements.

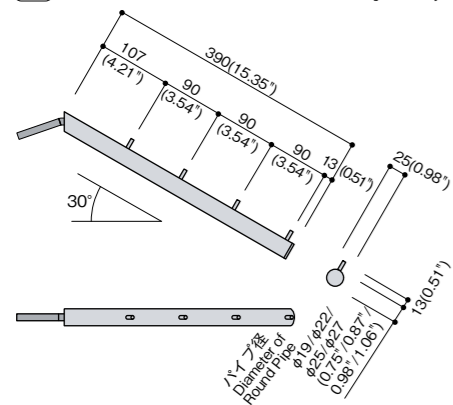
品番 Product No.: KRS

材質 Material: ステンレス Stainless Steel

アルミ形材 / 丸 Extruded Aluminum

安定荷重: KRS(A)-25φ-390=中心荷重30kg/本
Maximum load capacity(center loading): KRS(A)-25φ-390 = 30 kg(66.23 lbs)

Order = 受注生産/納期10日 Build-to-order manufacturing / Delivery: 10 days

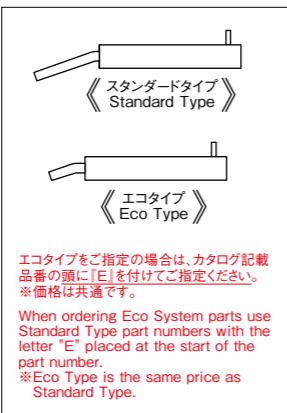


HL	
KRS-19φ-390-HL@Order	KRS-25φ-390-HL
KRS-22φ-390-HL@Order	KRS-27φ-390-HL@Order

※サイズ別注も承ります。納期は約10日かかります。価格はお問い合わせください。
※Order = Production after receipt of order. ※Different sizes are available upon request. Delivery: 10 days.

仕上げ Finish (品番の後ろに仕上げをご指定ください。Please specify the finish behind the part number)

HL (ステンレスヘアライン) Stainless Hairline	MR (ステンレスミラー) Stainless Mirror	SUV (ステンレスパイブレーション) Stainless Vibration	SUB (ステンレスビーズブラスト) Stainless Bead Blast	SG (ステンレスゴールド) Stainless Gold
SGL (ステンレスゴールドヘアライン) Stainless Gold Hairline	SAG (ステンレスアンティークゴールド) Stainless Antique Gold	SBL (ステンレスブロンズヘアライン) Stainless Bronze Hairline	FA (ファインアルマイト) Anodized Aluminum	AM (アルミミラー) Mirror Finish Aluminum



FA-AM(アルミ)のみ FA/AM(Aluminum) only

- 材質: アルミ形材(丸)φ19.4mm
- 材質: アルミ形材(丸)φ22.6mm
- 材質: アルミ形材(丸)φ24.5mm
- ※アルミ押出成形材を使用しています。
- Material: Extruded aluminum (round type) φ19.4mm (0.76")
- Material: Extruded aluminum (round type) φ22.6mm (0.89")
- Material: Extruded aluminum (round type) φ24.5mm (0.96")
- ※Extruded material is used.

MR/SUV/SUB/SG/SGL/SAG/SBL FA/AM	
KRS(A)-19φ-390-□□@Order	KRS(A)-25φ-390-□□@Order
KRS(A)-22φ-390-□□@Order	KRS-27φ-390-□□@Order

Glass Bracket (Round)

ガラス用ブラケット(ラウンド)

- ガラス棚受けとして、また重量用木棚受けとしてお使いください。
- Use Glass Bracket for glass shelf or wooden shelf.

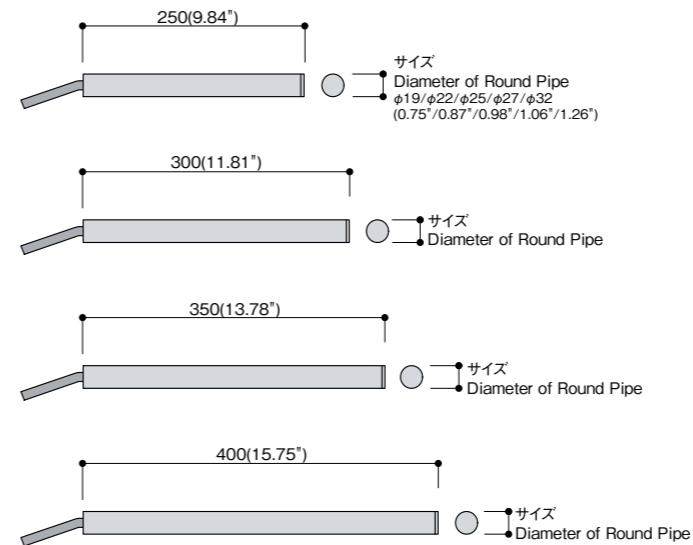
品番 Product No.: GRS

材質 Material: ステンレス Stainless Steel

アルミ形材 / 丸 Extruded Aluminum

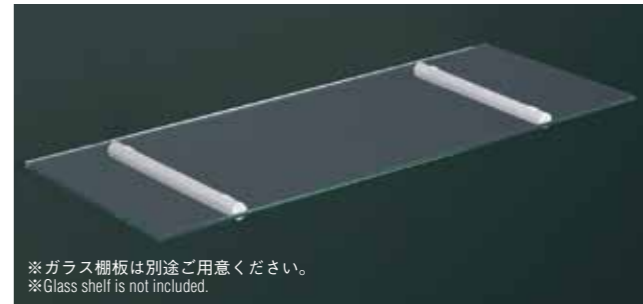
付属品 Attachment: Gクッション×2ヶ(GC-8)
2 pcs. of G Cushion (GC-8)

Order = 受注生産/納期10日 Build-to-order manufacturing / Delivery: 10 days

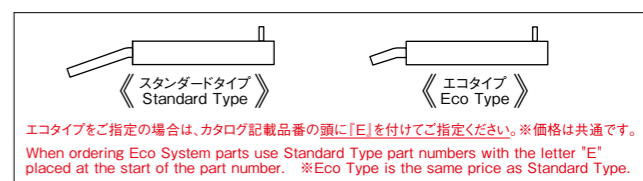
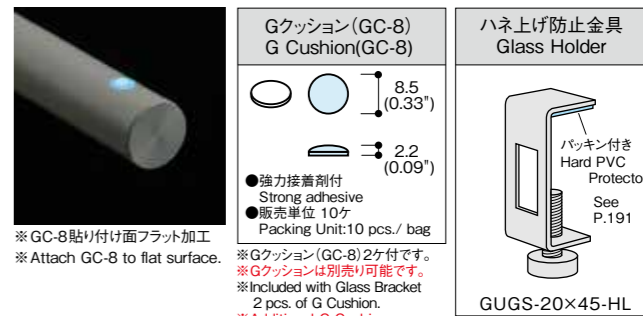


HL	
GRS-19φ-250-HL@Order	GRS-25φ-350-HL
GRS-19φ-300-HL@Order	GRS-25φ-400-HL
GRS-19φ-400-HL@Order	GRS-27φ-300-HL@Order
GRS-22φ-250-HL	GRS-27φ-350-HL@Order
GRS-22φ-300-HL	GRS-27φ-400-HL@Order
GRS-22φ-350-HL	GRS-32φ-300-HL@Order
GRS-22φ-400-HL	GRS-32φ-350-HL@Order
GRS-25φ-250-HL	GRS-32φ-400-HL@Order
GRS-25φ-300-HL	

※サイズ別注も承ります。納期は約10日かかります。価格はお問い合わせください。
※Order = Production after receipt of order. ※Different sizes are available upon request. Delivery: 10 days.



※ガラス棚板は別途ご用意ください。
※Glass shelf is not included.



MR/SUV/SUB/SG/SGL/SAG/SBL FA/AM	
GRS(A)-19φ-250-□□@Order	GRS(A)-25φ-350-□□@Order
GRS(A)-19φ-300-□□@Order	GRS(A)-25φ-400-□□@Order
GRS(A)-19φ-400-□□@Order	GRS-27φ-300-□□@Order
GRS(A)-22φ-250-□□@Order	GRS-27φ-350-□□@Order
GRS(A)-22φ-300-□□@Order	GRS-27φ-400-□□@Order
GRS(A)-22φ-350-□□@Order	GRS-32φ-300-□□@Order
GRS(A)-22φ-400-□□@Order	GRS-32φ-350-□□@Order
GRS(A)-25φ-250-□□@Order	GRS-32φ-400-□□@Order
GRS(A)-25φ-300-□□@Order	

FA-AM(アルミ)のみ FA/AM(Aluminum) only

- 材質: アルミ形材(丸)φ19.4mm
- 材質: アルミ形材(丸)φ22.6mm
- 材質: アルミ形材(丸)φ24.5mm
- ※アルミ押出成形材を使用しています。
- Material: Extruded aluminum (round type) φ19.4mm (0.76")
- Material: Extruded aluminum (round type) φ22.6mm (0.89")
- Material: Extruded aluminum (round type) φ24.5mm (0.96")
- ※Extruded material is used.

仕上げ Finish (品番の後ろに仕上げをご指定ください。Please specify the finish behind the part number)

HL (ステンレスヘアライン) Stainless Hairline	MR (ステンレスミラー) Stainless Mirror	SUV (ステンレスパイブレーション) Stainless Vibration	SUB (ステンレスビーズブラスト) Stainless Bead Blast	SG (ステンレスゴールド) Stainless Gold
SGL (ステンレスゴールドヘアライン) Stainless Gold Hairline	SAG (ステンレスアンティークゴールド) Stainless Antique Gold	SBL (ステンレスブロンズヘアライン) Stainless Bronze Hairline	FA (ファインアルマイト) Anodized Aluminum	AM (アルミミラー) Mirror Finish Aluminum

Faceout Bracket (Square)

フェイスアウトブラケット(スクエア)

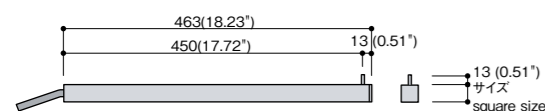
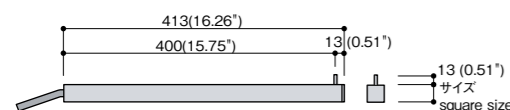
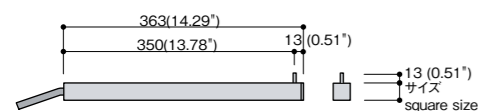
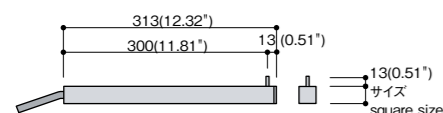
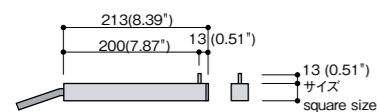
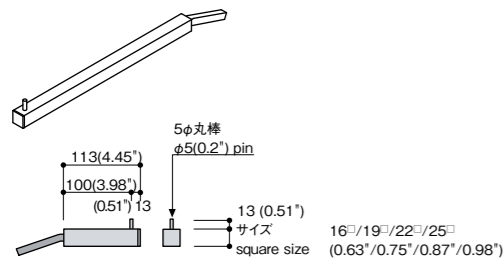
- フェイスアウトブラケットとして、またハンガーパイプと組み合わせてご使用になれます。
- Use Faceout Bracket by itself or with Hanger Bar.

品番 Product No.: **FSS**
 材質 Material: ステンレス Stainless Steel
 アルミ形材/角 Extruded Aluminum

※ステンレスパイプの中に芯材としてアルミニウム材は入っています。
 ※Stainless Steel tube with solid aluminum as a core material.

安定荷重: FSS-25[□]-300=中心荷重60kg/本
 Maximum load capacity(center loading): FSS-25[□]-300 = 60 kg(132.45 lbs)

Order = 受注生産/納期10日 Build-to-order manufacturing / Delivery : 10 days

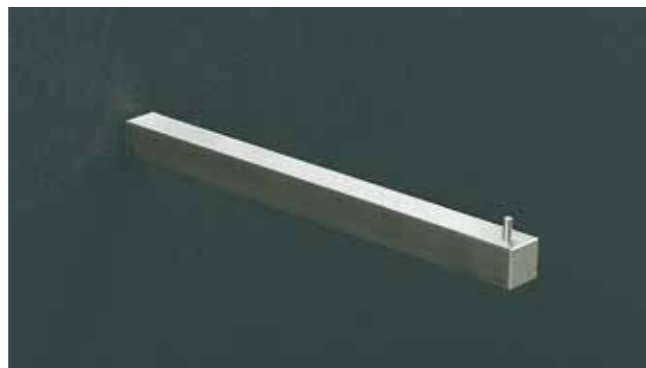


HL		
FSS-16 [□] -100-HL	FSS-19 [□] -400-HL	FSS-25 [□] -100-HL
FSS-16 [□] -200-HL	FSS-19 [□] -450-HL	FSS-25 [□] -200-HL
FSS-16 [□] -300-HL	FSS-22 [□] -100-HL	FSS-25 [□] -300-HL
FSS-16 [□] -400-HL	FSS-22 [□] -200-HL	FSS-25 [□] -350-HL
FSS-19 [□] -100-HL	FSS-22 [□] -300-HL	FSS-25 [□] -400-HL
FSS-19 [□] -200-HL	FSS-22 [□] -350-HL	FSS-25 [□] -450-HL
FSS-19 [□] -300-HL	FSS-22 [□] -400-HL	
FSS-19 [□] -350-HL	FSS-22 [□] -450-HL	

※サイズ別注も承ります。納期は約10日かかります。価格はお問い合わせください。
 ※Order=Production after receipt of order. ※Different sizes are available upon request. Delivery : 10 days.

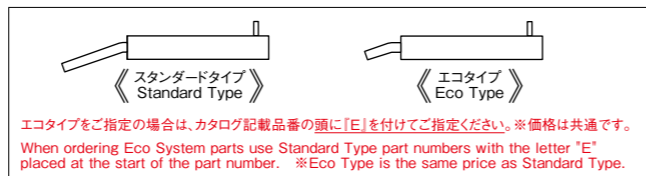
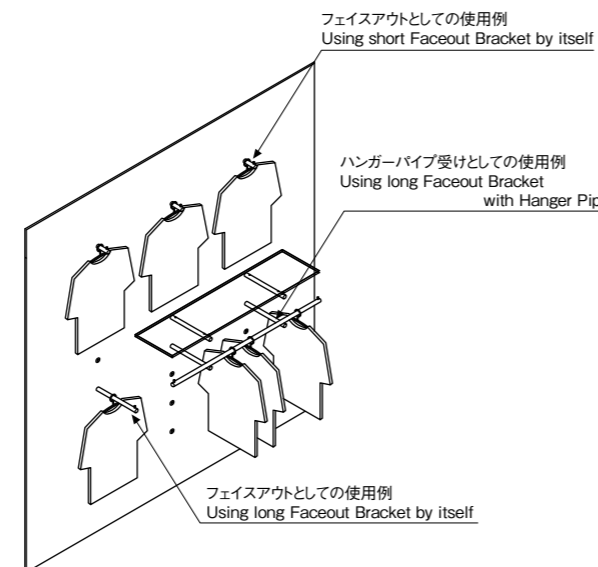
仕上げ Finish (品番の後ろに仕上げをご指定ください。Please specify the finish behind the part number)

HL (ステンレスヘアライン) Stainless Hairline	MR (ステンレスミラー) Stainless Mirror	SUV (ステンレスパイブレーション) Stainless Vibration	SUB (ステンレスビーズブラスト) Stainless Bead Blast	SG (ステンレスゴールド) Stainless Gold
SGL (ステンレスゴールドヘアライン) Stainless Gold Hairline	SAG (ステンレスアンティークゴールド) Stainless Antique Gold	SBL (ステンレスブロンズヘアライン) Stainless Bronze Hairline	FA (ファインアルマイト) Anodized Aluminum	AM (アルミミラー) Mirror Finish Aluminum



FA・AM(アルミ)のみ FA/AM(Aluminum) only
 ●材質:アルミ形材(角)19.2[□]
 ●材質:アルミ形材(角)22.2[□]
 ※アルミ押出成形材を使用しています。
 ●Material:Extruded aluminum(square type)19.2[□](0.76")
 ●Material:Extruded aluminum(square type)22.2[□](0.87")
 ※Extruded material is used.

※下面にリブが付いた形状になります。
 ※It has a shape with a rib on the bottom.



MR/SUV/SUB/SG/SGL/SAG/SBL FA/AM		
FSS-16 [□] -100-□□	FSS(A)-19 [□] -400-□□	FSS-25 [□] -100-□□
FSS-16 [□] -200-□□	FSS(A)-19 [□] -450-□□	FSS-25 [□] -200-□□
FSS-16 [□] -300-□□	FSS(A)-22 [□] -100-□□	FSS-25 [□] -300-□□
FSS-16 [□] -400-□□	FSS(A)-22 [□] -200-□□	FSS-25 [□] -350-□□
FSS(A)-19 [□] -100-□□	FSS(A)-22 [□] -300-□□	FSS-25 [□] -400-□□
FSS(A)-19 [□] -200-□□	FSS(A)-22 [□] -350-□□	FSS-25 [□] -450-□□
FSS(A)-19 [□] -300-□□	FSS(A)-22 [□] -400-□□	
FSS(A)-19 [□] -350-□□	FSS(A)-22 [□] -450-□□	

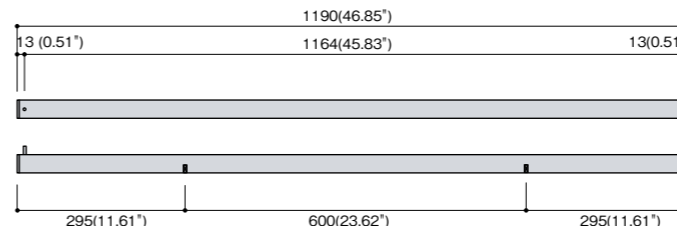
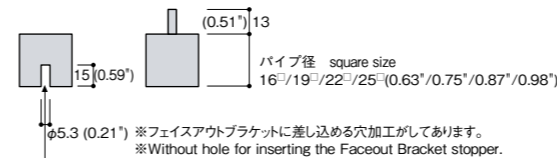
Hanger Bar (Square)

ハンガーパイプ(スクエア)

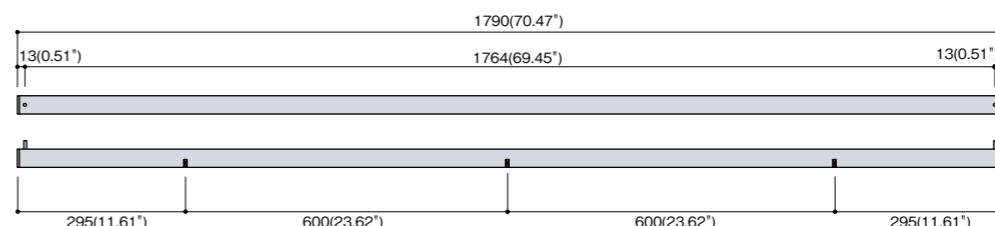
- フェイスアウトブラケットと組み合わせてご使用ください。
- Use with Faceout Bracket.

品番 Product No.: **HPSS**
 材質 Material: ステンレス Stainless Steel
 アルミ形材/角 Extruded Aluminum

Order = 受注生産/納期10日 Build-to-order manufacturing / Delivery : 10 days

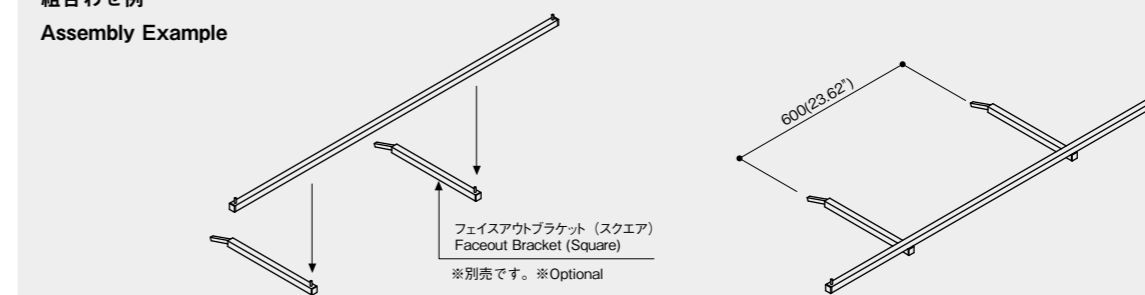


※600ピッチ以外は別注となります。納期は約10日、価格はお問い合わせください。
 ※600mm(23.62") spacing is standard. Other spacings are available upon request. Delivery : 10 days.



※600ピッチ以外は別注となります。納期は約10日、価格はお問い合わせください。
 ※600mm(23.62") spacing is standard. Other spacings are available upon request.

組合わせ例 Assembly Example



HL	
HPSS-16 [□] -1190(P600)-HL	HPSS-22 [□] -1190(P600)-HL
HPSS-16 [□] -1790(P600)-HL	HPSS-22 [□] -1790(P600)-HL
HPSS-19 [□] -1190(P600)-HL	HPSS-25 [□] -1190(P600)-HL
HPSS-19 [□] -1790(P600)-HL	HPSS-25 [□] -1790(P600)-HL

※フェイスアウトは含まれておりません。
 ※サイズ別注も承ります。納期は約10日かかります。価格はお問い合わせください。
 ※Faceout is not included.
 ※Order=Production after receipt of order. ※Different sizes are available upon request. Delivery : 10 days

仕上げ Finish (品番の後ろに仕上げをご指定ください。Please specify the finish behind the part number)

HL (ステンレスヘアライン) Stainless Hairline	MR (ステンレスミラー) Stainless Mirror	SUV (ステンレスパイブレーション) Stainless Vibration	SUB (ステンレスビーズブラスト) Stainless Bead Blast	SG (ステンレスゴールド) Stainless Gold
SGL (ステンレスゴールドヘアライン) Stainless Gold Hairline	SAG (ステンレスアンティークゴールド) Stainless Antique Gold	SBL (ステンレスブロンズヘアライン) Stainless Bronze Hairline	FA (ファインアルマイト) Anodized Aluminum	AM (アルミミラー) Mirror Finish Aluminum



※フェイスアウトブラケットは別売です。
 ※Faceout Bracket is not included.

FA・AM(アルミ)のみ FA/AM(Aluminum) only
 ●材質:アルミ形材(角)19.2[□]
 ●材質:アルミ形材(角)22.2[□]
 ※アルミ押出成形材を使用しています。
 ●Material:Extruded aluminum(square type)19.2[□](0.76")
 ●Material:Extruded aluminum(square type)22.2[□](0.87")
 ※Extruded material is used.

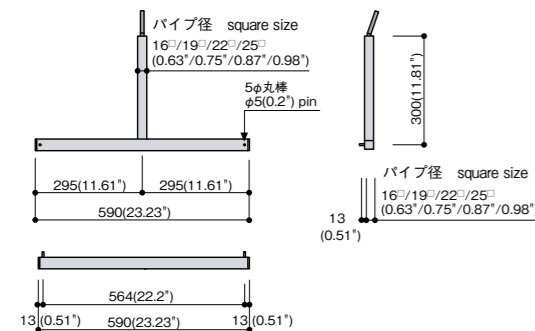
※下面にリブが付いた形状になります。
 ※It has a shape with a rib on the bottom.

Single Arm Hanger (Square)

シングルアームハンガー(スクエア)

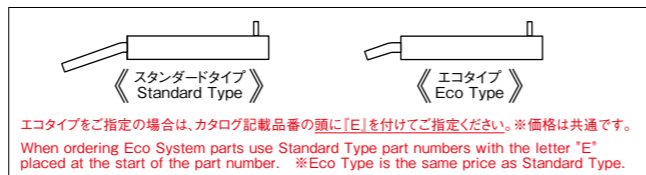
- アーム1本でハンガーが支持出来るのが特徴です。
- 精度の高い工作機械で末端に処理が施されています。
- Single Arm Hanger holds hangers securely using only a single arm.
- Delicate processing is applied to the joint and the end with a highly accurate machine.

品番 Product No.: **SSS**
 材質 Material: ステンレス Stainless Steel
 アルミ形材 / 角 Extruded Aluminum
 □安定荷重:SSS-25[□]-590×25[□]-300=20kg/本
 Maximum load capacity(center loading):SSS-25[□]-590×25[□]-300 = 20 kg(44.15 lbs)
 (Order) = 受注生産/納期10日 Build-to-order manufacturing / Delivery : 10 days



FA・AM(アルミ)のみ FA/AM(Aluminum) only
 •材質:アルミ形材(角)19.2[□]
 •材質:アルミ形材(角)22.2[□]
 ※アルミ押出成形材を使用しています。
 •Material:Extruded aluminum(square type)19.2[□](0.76")
 •Material:Extruded aluminum(square type)22.2[□](0.87")
 ※Extruded material is used.

※下面にリブが付いた形状になります。
 ※It has a shape with a rib on the bottom.



MR/SUV/SUB/SG/SGL/SAG/SBL	FA/AM
SSS- 16 [□] -590×16 [□] -300-□□(Order)	SSS(A)-22 [□] -590×22 [□] -300-□□(Order)
SSS(A)-19 [□] -590×19 [□] -300-□□(Order)	SSS- 25 [□] -590×25 [□] -300-□□(Order)

HL
SSS-16 [□] -590×16 [□] -300-HL(Order)
SSS-19 [□] -590×19 [□] -300-HL(Order)
SSS-22 [□] -590×22 [□] -300-HL(Order)
SSS-25 [□] -590×25 [□] -300-HL

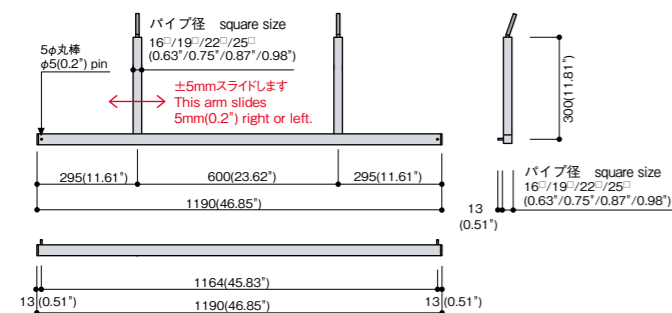
※サイズ別注も承ります。納期は約10日かかります。価格はお問い合わせください。
 ※(Order)=Production after receipt of order. ※Different sizes are available upon request. Delivery : 10 days

Double Arm Hanger (Square)

ダブルアームハンガー(スクエア)

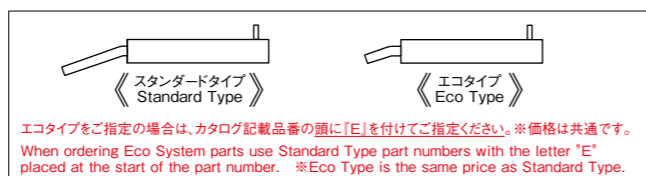
- アーム部分の片方が±5mmスライドします。
- 精度の高い工作機械で末端に処理が施されています。
- One arm of the Double Arm Hanger can slide 5mm(0.2") to the right or left.
- Delicate processing is applied to the joint and the end with a highly accurate machine.

品番 Product No.: **WSS**
 材質 Material: ステンレス Stainless Steel
 アルミ形材 / 角 Extruded Aluminum
 □安定荷重:WSS-25[□]-1190×25[□]-300=45kg/本
 Maximum load capacity(center loading):WSS-25[□]-1190×25[□]-300 = 45 kg(99.34 lbs)
 (Order) = 受注生産/納期10日 Build-to-order manufacturing / Delivery : 10 days



FA・AM(アルミ)のみ FA/AM(Aluminum) only
 •材質:アルミ形材(角)19.2[□]
 •材質:アルミ形材(角)22.2[□]
 ※アルミ押出成形材を使用しています。
 •Material:Extruded aluminum(square type)19.2[□](0.76")
 •Material:Extruded aluminum(square type)22.2[□](0.87")
 ※Extruded material is used.

※下面にリブが付いた形状になります。
 ※It has a shape with a rib on the bottom.



MR/SUV/SUB/SG/SGL/SAG/SBL	FA/AM
WSS- 16 [□] -1190×16 [□] -300-□□(Order)	WSS(A)-22 [□] -1190×22 [□] -300-□□(Order)
WSS(A)-19 [□] -1190×19 [□] -300-□□(Order)	WSS- 25 [□] -1190×25 [□] -300-□□(Order)

HL
WSS-16 [□] -1190×16 [□] -300-HL(Order)
WSS-19 [□] -1190×19 [□] -300-HL(Order)
WSS-22 [□] -1190×22 [□] -300-HL(Order)
WSS-25 [□] -1190×25 [□] -300-HL

※サイズ別注も承ります。納期は約10日かかります。価格はお問い合わせください。
 ※(Order)=Production after receipt of order. ※Different sizes are available upon request. Delivery : 10 days

仕上げ Finish (品番の後ろに仕上げをご指定ください。Please specify the finish behind the part number)

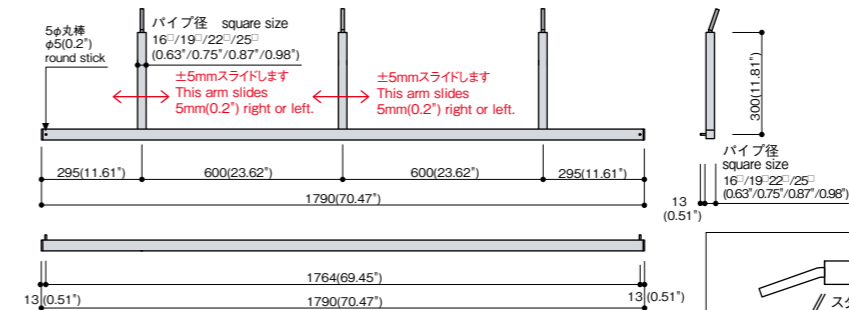
HL (ステンレスヘアライン)	MR (ステンレスミラー)	SUV (ステンレスパイブレーション)	SUB (ステンレスビーズブラスト)	SG (ステンレスゴールド)
Stainless Hairline	Stainless Mirror	Stainless Vibration	Stainless Bead Blast	Stainless Gold
SGL (ステンレスゴールドヘアライン)	SAG (ステンレスアンティークゴールド)	SBL (ステンレスブロンズヘアライン)	FA (ファインアルマイト)	AM (アルミミラー)
Stainless Gold Hairline	Stainless Antique Gold	Stainless Bronze Hairline	Anodized Aluminum	Mirror Finish Aluminum

Triple Arm Hanger (Square)

トリプルアームハンガー(スクエア)

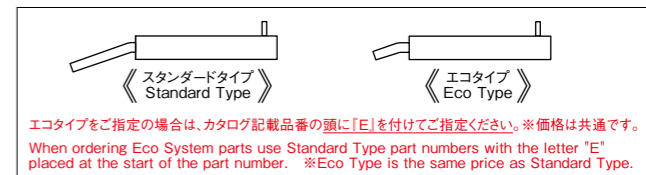
- アーム部分の2ヶ所が±5mmスライドします。
- 精度の高い工作機械で末端に処理が施されています。
- Two arms of the Triple Arm Hanger can slide 5mm(0.2") to the right or left.
- Delicate processing is applied to the joint and the end with a highly accurate machine.

品番 Product No.: **TSS**
 材質 Material: ステンレス Stainless Steel
 アルミ形材 / 角 Extruded Aluminum
 □安定荷重:TSS-25[□]-1790×25[□]-300=45kg/本
 Maximum load capacity(center loading):TSS-25[□]-1790×25[□]-300 = 45 kg(99.34 lbs)
 (Order) = 受注生産/納期10日 Build-to-order manufacturing / Delivery : 10 days



FA・AM(アルミ)のみ FA/AM(Aluminum) only
 •材質:アルミ形材(角)19.2[□]
 •材質:アルミ形材(角)22.2[□]
 ※アルミ押出成形材を使用しています。
 •Material:Extruded aluminum(square type)19.2[□](0.76")
 •Material:Extruded aluminum(square type)22.2[□](0.87")
 ※Extruded material is used.

※下面にリブが付いた形状になります。
 ※It has a shape with a rib on the bottom.



MR/SUV/SUB/SG/SGL/SAG/SBL	FA/AM
TSS- 16 [□] -1790×16 [□] -300-□□(Order)	TSS(A)-22 [□] -1790×22 [□] -300-□□(Order)
TSS(A)-19 [□] -1790×19 [□] -300-□□(Order)	TSS- 25 [□] -1790×25 [□] -300-□□(Order)

HL
TSS-16 [□] -1790×16 [□] -300-HL(Order)
TSS-19 [□] -1790×19 [□] -300-HL(Order)
TSS-22 [□] -1790×22 [□] -300-HL(Order)
TSS-25 [□] -1790×25 [□] -300-HL

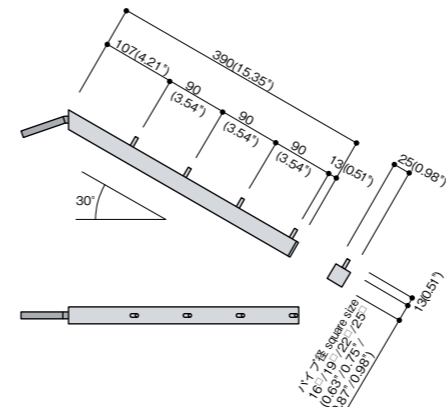
※サイズ別注も承ります。納期は約10日かかります。価格はお問い合わせください。
 ※(Order)=Production after receipt of order. ※Different sizes are available upon request. Delivery : 10 days

Slant Hanger (Square)

スラントハンガー(スクエア)

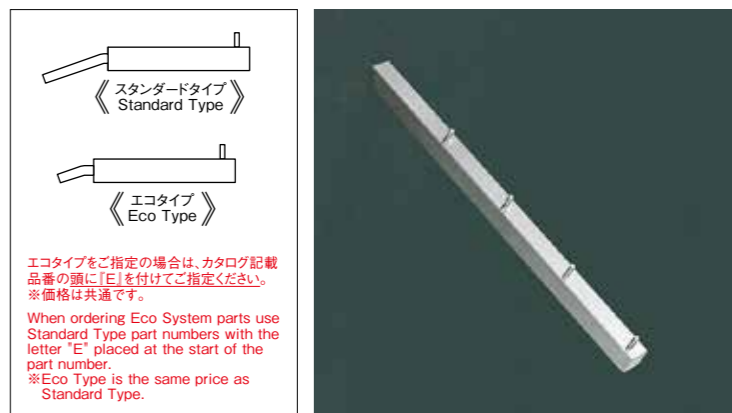
- プロパシシステムの特徴でもある壁からパイブだけが突き出た傾斜ハンガーは、フェイスアウトのディスプレイには最適です。
- Slant Hanger is the only visible element seen protruding from wall. Part of Prosper System. May be used with Faceout components.

品番 Product No.: **KSS**
 材質 Material: ステンレス Stainless Steel
 アルミ形材 / 角 Extruded Aluminum
 □安定荷重:KSS-25[□]-390=中心荷重30kg/本
 Maximum load capacity(center loading):KSS-25[□]-390 = 30 kg(66.23 lbs)
 (Order) = 受注生産/納期10日 Build-to-order manufacturing / Delivery : 10 days



FA・AM(アルミ)のみ FA/AM(Aluminum) only
 •材質:アルミ形材(角)19.2[□]
 •材質:アルミ形材(角)22.2[□]
 ※アルミ押出成形材を使用しています。
 •Material:Extruded aluminum(square type)19.2[□](0.76")
 •Material:Extruded aluminum(square type)22.2[□](0.87")
 ※Extruded material is used.

※下面にリブが付いた形状になります。
 ※It has a shape with a rib on the bottom.



エコタイプをご指定の場合は、カタログ記載品番の頭に「E」を付けてご指定ください。※価格は共通です。
 When ordering Eco System parts use Standard Type part numbers with the letter "E" placed at the start of the part number. ※Eco Type is the same price as Standard Type.

HL
KSS-16 [□] -390-HL(Order)
KSS-19 [□] -390-HL(Order)
KSS-22 [□] -390-HL(Order)
KSS-25 [□] -390-HL

※サイズ別注も承ります。納期は約10日かかります。価格はお問い合わせください。
 ※(Order)=Production after receipt of order. ※Different sizes are available upon request. Delivery : 10 days

仕上げ Finish (品番の後ろに仕上げをご指定ください。Please specify the finish behind the part number)

HL (ステンレスヘアライン)	MR (ステンレスミラー)	SUV (ステンレスパイブレーション)	SUB (ステンレスビーズブラスト)	SG (ステンレスゴールド)
Stainless Hairline	Stainless Mirror	Stainless Vibration	Stainless Bead Blast	Stainless Gold
SGL (ステンレスゴールドヘアライン)	SAG (ステンレスアンティークゴールド)	SBL (ステンレスブロンズヘアライン)	FA (ファインアルマイト)	AM (アルミミラー)
Stainless Gold Hairline	Stainless Antique Gold	Stainless Bronze Hairline	Anodized Aluminum	Mirror Finish Aluminum

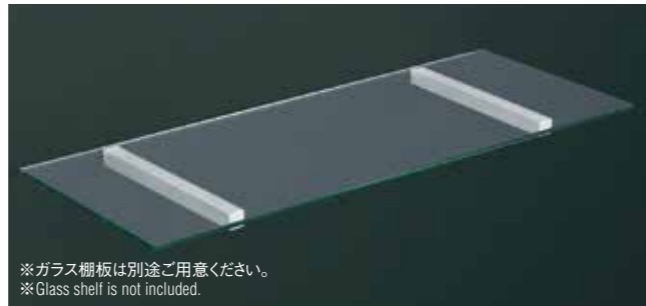
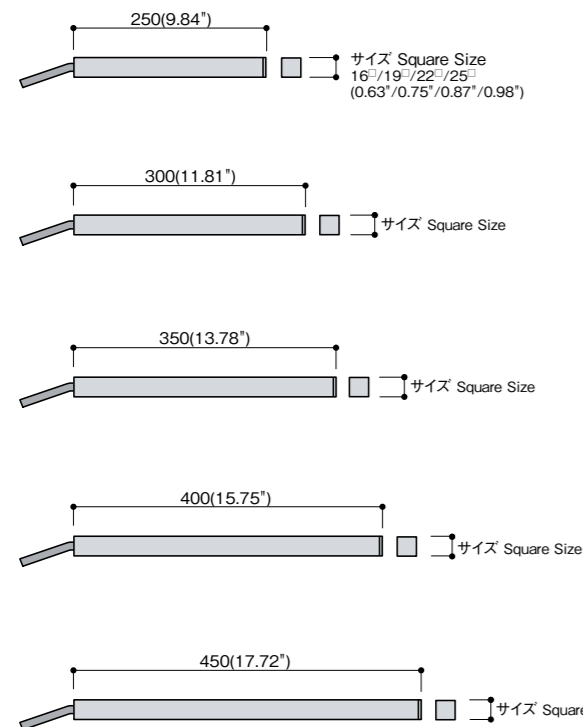
Glass Bracket (Square)

ガラス用ブラケット(スクエア)

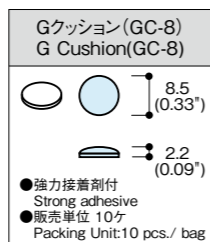
- ガラス棚として、又重量用木棚受けとしてお使いください。
- Use Glass Bracket for glass shelf or wooden shelf.

品番 Product No.: **GSS**
 材質 Material: ステンレス Stainless Steel
 アルミ形材 / 角 Extruded Aluminum
 付属品 Attachment: Gクッション×2ヶ(GC-8)
 2 pcs. of G Cushion(GC-8)

Order = 受注生産/納期10日 Build-to-order manufacturing / Delivery : 10 days



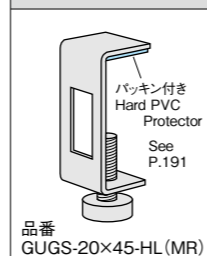
※ガラス棚板は別途ご用意ください。
 ※Glass shelf is not included.



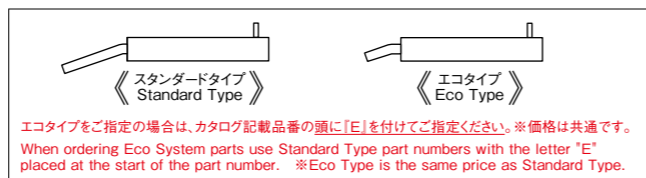
●強力接着剤付
 Strong adhesive
 ●販売単位 10ヶ
 Packing Unit: 10 pcs./ bag

※Gクッション(GC-8)2ヶ付です。
 ※Gクッションは別売り可能です。
 ※Included with Glass Bracket
 2 pcs. of G Cushion.
 ※Additional G Cushions are available.

ハネ上げ防止金具 Glass Holder



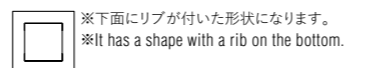
品番
GUGS-20x45-HL(MR)
 ※詳細は P.191 参照



エコタイプをご指定の場合は、カタログ記載品番の頭に「E」を付けてご指定ください。※価格は共通です。
 When ordering Eco System parts use Standard Type part numbers with the letter "E" placed at the start of the part number. ※Eco Type is the same price as Standard Type.

FA・AM(アルミ)のみ FA/AM(Aluminum) only

- 材質:アルミ形材(角)19.2[□]
- 材質:アルミ形材(角)22.2[□]
- ※アルミ押出成形材を使用しています。
- Material:Extruded aluminum(square type)19.2[□](0.76")
- Material:Extruded aluminum(square type)22.2[□](0.87")
- ※Extruded material is used.



HL	
GSS-16 [□] -250-HL	GSS-22 [□] -300-HL
GSS-16 [□] -300-HL	GSS-22 [□] -350-HL
GSS-16 [□] -350-HL	GSS-22 [□] -400-HL
GSS-16 [□] -400-HL	GSS-22 [□] -450-HL
GSS-19 [□] -250-HL	GSS-25 [□] -250-HL
GSS-19 [□] -300-HL	GSS-25 [□] -300-HL
GSS-19 [□] -350-HL	GSS-25 [□] -350-HL
GSS-19 [□] -400-HL	GSS-25 [□] -400-HL
GSS-22 [□] -250-HL	GSS-25 [□] -450-HL

※サイズ別注も承ります。納期は約10日かかります。価格はお問い合わせください。
 ※Order=Production after receipt of order. ※Different sizes are available upon request. Delivery : 10 days.

MR/SUV/SUB/SG/SGL/SAG/SBL FA/AM	
GSS- 16 [□] -250-□□	GSS(A)-22 [□] -300-□□
GSS- 16 [□] -300-□□	GSS(A)-22 [□] -350-□□
GSS- 16 [□] -350-□□	GSS(A)-22 [□] -400-□□
GSS- 16 [□] -400-□□	GSS- 22 [□] -450-□□
GSS(A)-19 [□] -250-□□	GSS- 25 [□] -250-□□
GSS(A)-19 [□] -300-□□	GSS- 25 [□] -300-□□
GSS(A)-19 [□] -350-□□	GSS- 25 [□] -350-□□
GSS(A)-19 [□] -400-□□	GSS- 25 [□] -400-□□
GSS(A)-22 [□] -250-□□	GSS- 25 [□] -450-□□

仕上げ Finish (品番の後ろに仕上げをご指定ください。Please specify the finish behind the part number)

HL (ステンレスヘアライン)	MR (ステンレスミラー)	SUV (ステンレスバイブレーション)	SUB (ステンレスビーズブラスト)	SG (ステンレスゴールド)
Stainless Hairline	Stainless Mirror	Stainless Vibration	Stainless Bead Blast	Stainless Gold
SGL (ステンレスゴールドヘアライン)	SAG (ステンレスアンティークゴールド)	SBL (ステンレスブロンズヘアライン)	FA (ファインアルマイト)	AM (アルミミラー)
Stainless Gold Hairline	Stainless Antique Gold	Stainless Bronze Hairline	Anodized Aluminum	Mirror Finish Aluminum

Single Wood Shelf Support

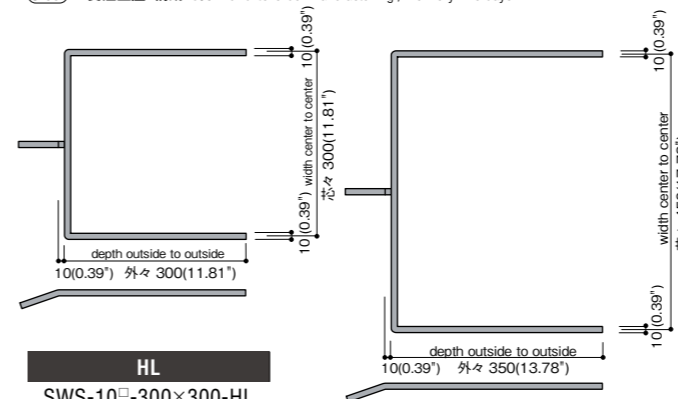
シングルウッドシェルフ

- プロスパーシステムの最大の特徴でもある「角鋼」を利用したシステムのため、壁からの一点支持にて木棚機能が展開できます。
- Since the Prosper System consists of solid core Stainless Steel a wood shelf may be installed using only a single bracket.

品番 Product No.: **SWS-10**
 材質 Material: ステンレス Stainless Steel
 表面仕上 Finish: HL(ステンレスヘアライン)
 HL (Stainless Hairline)

安定荷重:中心荷重15kg/本
 Maximum load capacity(center loading):15 kg(33.11 lbs)

Order = 受注生産/納期10日 Build-to-order manufacturing / Delivery : 10 days



HL
SWS-10[□]-300x300-HL
SWS-10[□]-450x350-HL

※サイズ別注も承ります。納期は約10日かかります。
 価格はお問い合わせください。
 ※Order=Production after receipt of order.
 ※Different sizes are available upon request. Delivery : 10 days

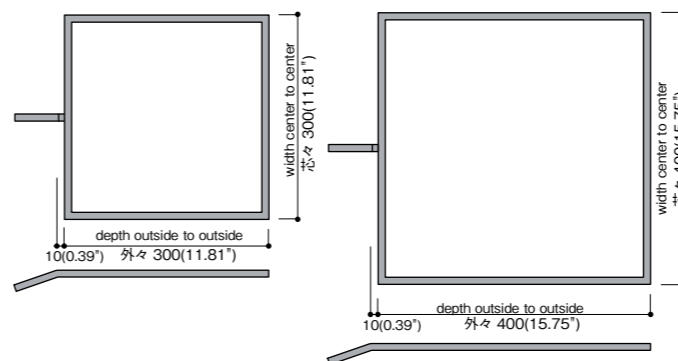
Single Glass Shelf Support

シングルガラスシェルフ

- プロスパーシステムの最大の特徴でもある「角鋼」を利用したシステムのため、壁からの一点支持にてガラス棚、アクリル棚の機能が展開できます。
- Since the Prosper System consists of solid core Stainless Steel a glass or acrylic shelf may be installed using only a single bracket.

品番 Product No.: **SGS-10**
 材質 Material: ステンレス Stainless Steel
 安定荷重:中心荷重15kg/本
 Maximum load capacity(center loading):15 kg(33.11 lbs)

Order = 受注生産/納期10日 Build-to-order manufacturing / Delivery : 10 days

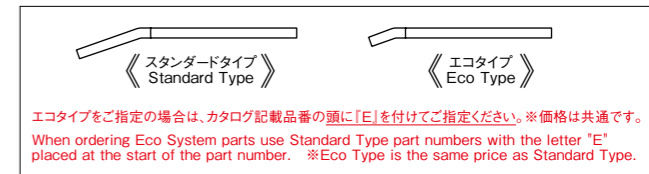


HL
SGS-10[□]-300x300-HL
SGS-10[□]-400x400-HL

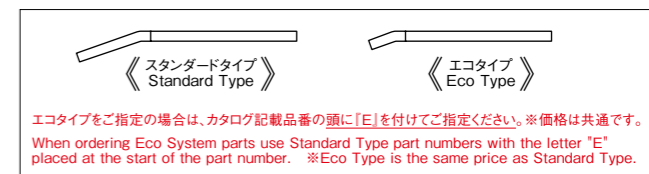
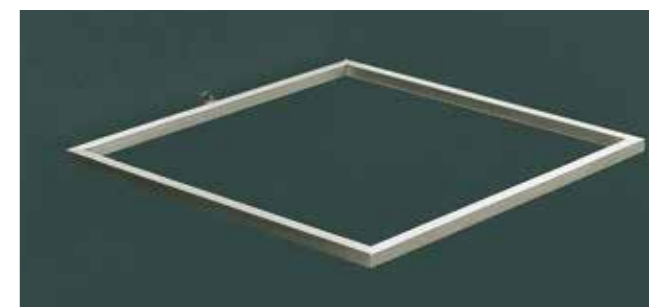
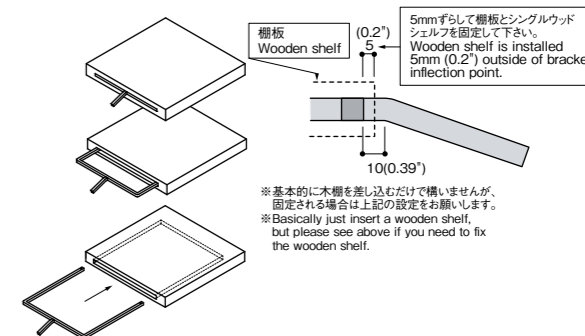
MR/SUV/SUB/SG/SGL/SAG/SBL
SGS-10[□]-300x300-□□
SGS-10[□]-400x400-□□

仕上げ Finish (品番の後ろに仕上げをご指定ください。Please specify the finish behind the part number)

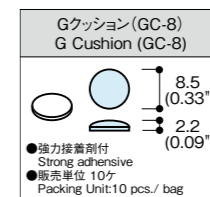
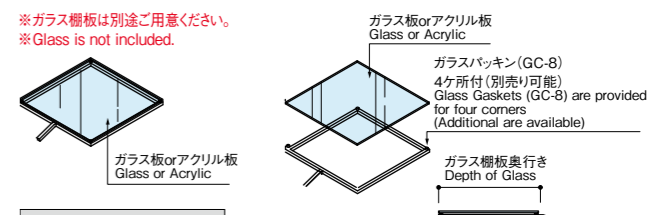
HL (ステンレスヘアライン)	MR (ステンレスミラー)	SUV (ステンレスバイブレーション)	SUB (ステンレスビーズブラスト)	SG (ステンレスゴールド)
Stainless Hairline	Stainless Mirror	Stainless Vibration	Stainless Bead Blast	Stainless Gold
SGL (ステンレスゴールドヘアライン)	SAG (ステンレスアンティークゴールド)	SBL (ステンレスブロンズヘアライン)		
Stainless Gold Hairline	Stainless Antique Gold	Stainless Bronze Hairline		



エコタイプをご指定の場合は、カタログ記載品番の頭に「E」を付けてご指定ください。※価格は共通です。
 When ordering Eco System parts use Standard Type part numbers with the letter "E" placed at the start of the part number. ※Eco Type is the same price as Standard Type.



エコタイプをご指定の場合は、カタログ記載品番の頭に「E」を付けてご指定ください。※価格は共通です。
 When ordering Eco System parts use Standard Type part numbers with the letter "E" placed at the start of the part number. ※Eco Type is the same price as Standard Type.

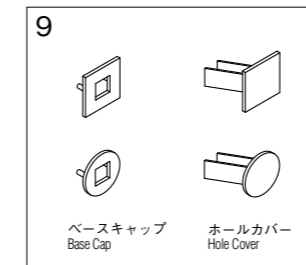
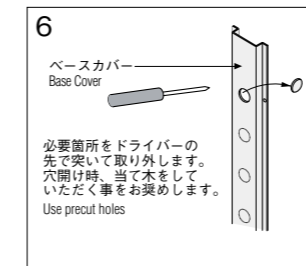
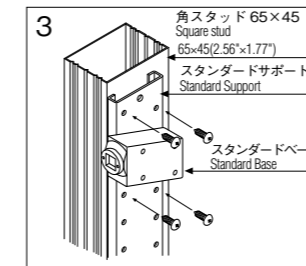
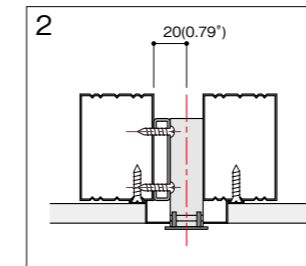
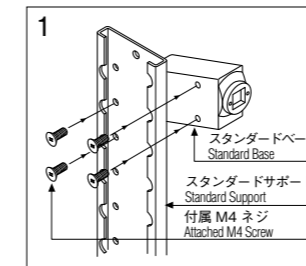


●強力接着剤付
 Strong adhesive
 ●販売単位 10ヶ
 Packing Unit: 10 pcs./ bag

※Gクッションは別売り可能です。
 ※Additional G Cushions are available.
 ※Gクッション(GC-8)4ヶ付です。
 ※Included with Glass Bracket 2 pcs. of G Cushion.

仕上げ Finish (品番の後ろに仕上げをご指定ください。Please specify the finish behind the part number)

塗装及びクロス貼りの施工方法
Construction method for painting and cloth finish



1. スタンダードサポートの25mmピッチのビス穴に、スタンダードベースを裏面から取付けます。(付属のM4ネジ4本を使用してください)
この時、指定されたスタンダードベースの上下ピッチと、床仕上げ面からのサイズにご確認ください。

2. 指定されたスタンダードベース取付けピッチサイズに合わせて、下地材となる角スタッドを立てます。
スタンダードベース取付けピッチに対して、マイナス20mmの位置にスタッドを垂直に立ててください。

3. スタンダードベースが取付けられたスタンダードサポートを角スタッドに取付けます。
この時に、各スタンダードベースが水平になるように取付けてください。
なお、取付け時にビスはベースの上下4ヶ所に必ず止めてください。
施工後の調整はできませんので、特にご注意ください。

4. 各スタンダードベースの垂直、水平を出すために、プロスペルゲージをご用意しています。

5. スタンダードサポート、スタンダードベースをはさむ位置にもう一本の角スタッドを立ててください。
(チャンネルスタッドでも構いません)

6. ベースカバーの穴のうち、必要な箇所を取り除き、スタンダードベース面にはめ込み、2本のスタッドに取付けます。
上下のスタンダードサポートの無い部分は、ベースカバー(穴なし)をご使用されるとパテ処理等がスムーズに行えます。

7. ベースカバーの前面に合わせて、プラスターボード(t12.5mm)を貼ってください。

8. パテ処理の後、仕上げを行ってください。(塗装、クロス貼り等)

9. 取付けた全てのスタンダードベースにベースキャップを取付けてください。(最後まで押し込んでください) 使わないスタンダードベースには穴ふさぎとして、ホールカバーを取付けることをお奨めします。

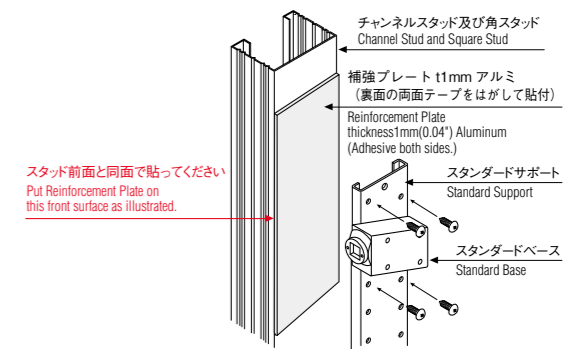
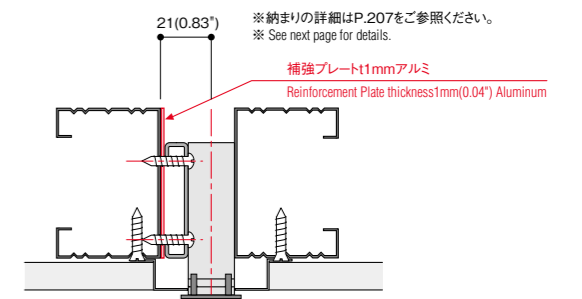
1. Place the Standard Base on the rear side of the Standard Support by screwing 4 pc. of M4 screws into screw holes that are spaced 25mm (0.98") (Use screws included with the kit).
Pay attention to the specified upper and lower spacing of the Standard Base and to the distance from the finished floor.
2. Place the Square Stud making sure it is correctly spaced.
Also make sure that the Square Stud is placed vertically 20mm (0.79") off center from the center of the Standard Base.
3. Install the Standard Support with the Standard Base to the Square Stud.
Make sure Standard Base is installed horizontally.
Also, make sure to install the Standard Support onto the Square Stud by fastening all four points of the Standard Support.
Note that you can't adjust the position of the Standard Base after completing the assembly.
4. A Prosper Gauge is available for adjusting the Standard Base vertically and horizontally.
5. Install another Square stud on the other side of the Standard Base to have the Standard Support in between two Square studs.
6. Install the Base Cover facing the Standard Base onto two Square studs. Using the precut holes make a hole for each Standard Base.
It is recommended to use a Base Cover without precut holes for the upper and lower part of the Standard Support where no Standard Base is installed to make finishing easier.
7. Install 12.5mm (0.49") thickness Plasterboard.
8. After doing the plaster work, complete the process with desired finish.
9. Insert the Base Caps into the Standard Base making sure to insert them all the way in.
Also, recommend to use the Hole Cover for covering the Standard Base when those are not in use.

施工時のお願い
Notes on construction

当社お奨めの角スタッドが入手できずにチャンネルスタッドをお使いになった場合、スタッドとサポートの取付け面が一定せず、ベースの方向が定まらない場合があります。サポートの取付け面を一定に保ちながら取付け強度を増すために、施工時に補強プレートをご使用になるようお願い致します。

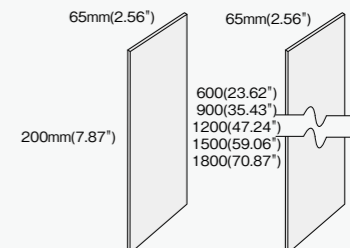
In case you can not find square studs but only C shaped studs from your local supplier, we strongly recommend using the Reinforcement Plate.

「補強プレート」を使った場合の納まり
Overview of using Reinforcement Plate

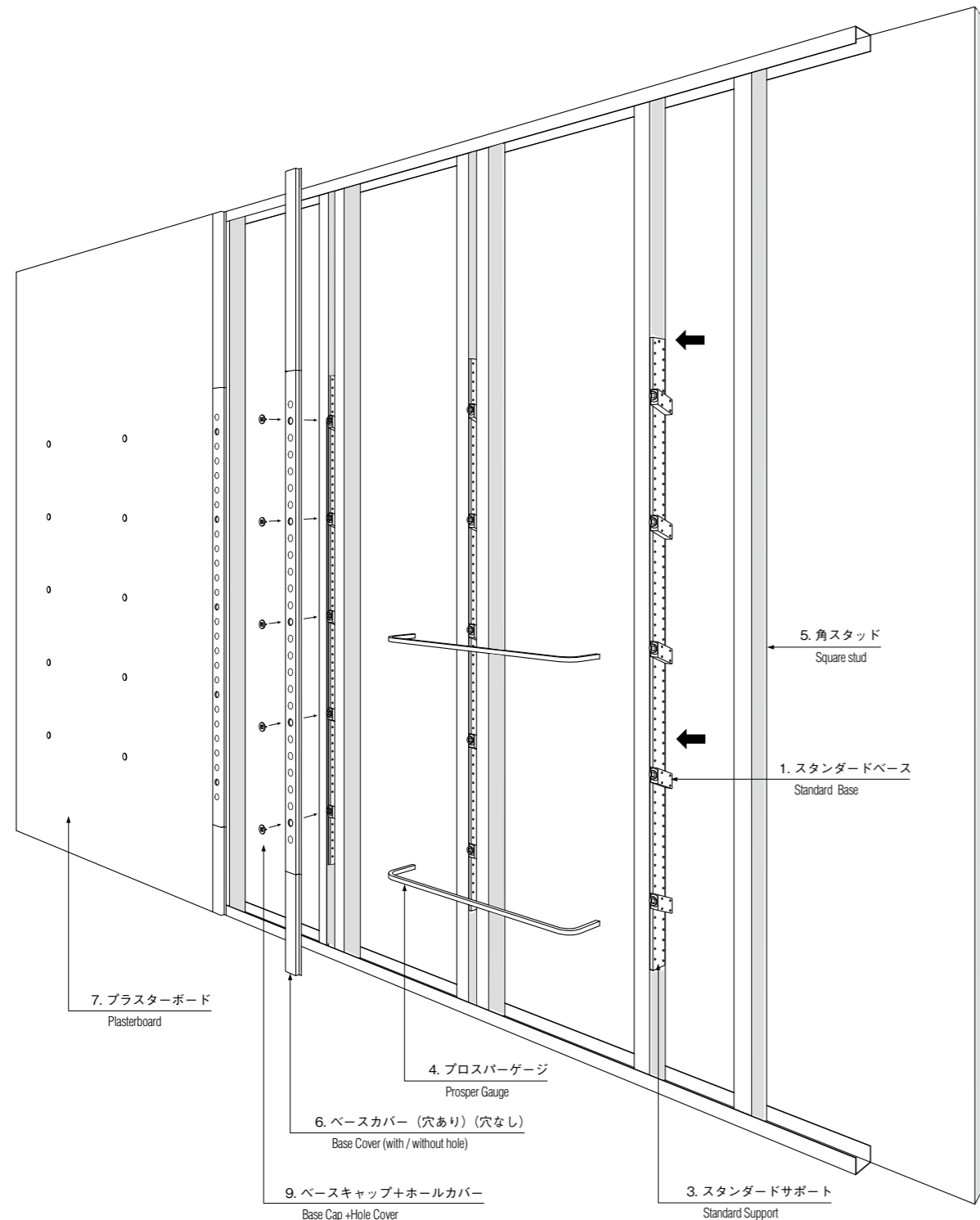


スタッド前面と同面で貼ってください
Put Reinforcement Plate on this front surface as illustrated.

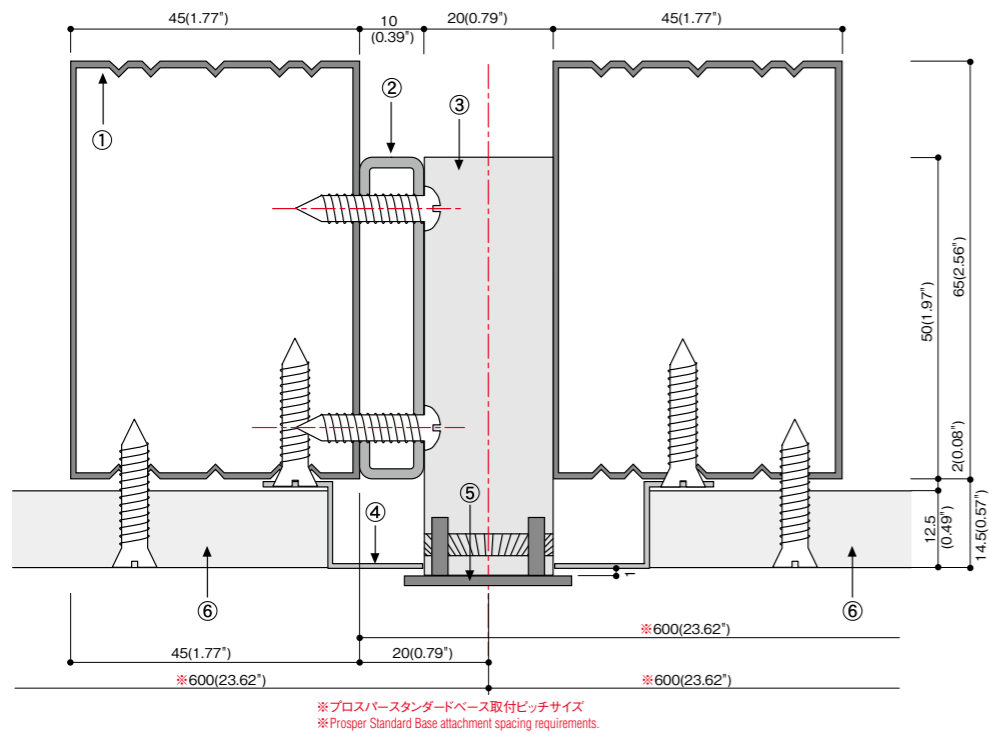
補強プレート Reinforcement Plate	
品番: Product No.	PLA-65- 200-AL PLA-65- 600-AL PLA-65- 900-AL PLA-65-1200-AL PLA-65-1500-AL PLA-65-1800-AL
材質: Material	t1mmアルミニウム生地(裏面両面テープ付) Aluminum thickness 1mm(0.04") adhesive both sides



1. 裏面の両面テープをはがして、上図イラストのようにベース取付け位置に前もってスタッド前面と同面で貼ってください。
 2. その上からサポートをビスでダイレクトに止めてください。
※ビスで止める所には必ず補強プレートを入れてください。
- Put Reinforcement Plate on front side of C shaped channel.
* Use Reinforcement plate where screw penetration will occur.



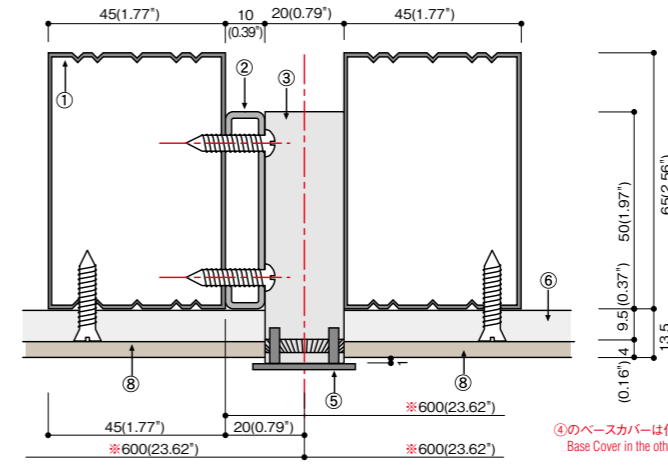
プラスターボード12.5mm下地壁紙貼り又は塗装仕上げの場合
Using Plasterboard thickness 12.5mm (0.49") (Wallpaper or paint finish)



- ①角スタッド65×45
Square stud
65mm×45mm(2.56"×1.77")
 - ②スタンダードサポート
Standard Support
 - ③スタンダードベース
Standard Base
 - ④ベースカバー
Base Cover
 - ⑤ベースキャップ
Base Cap
 - ⑥プラスターボードt12.5mm
Plasterboard
thickness 12.5mm(0.49")
- ※下地材には角スタッド(65×45)のご使用をお勧めします。また、強度が要求される場合には弊社の「補強プレート」の併用をお願いします。
※We recommend using Square Studs (65 x 45) for the base material. Also, if strength is required, please use our "Reinforcement Plate" together.

※プロスペルスタンダードベース取付ピッチサイズ
※Prosper Standard Base attachment spacing requirements.

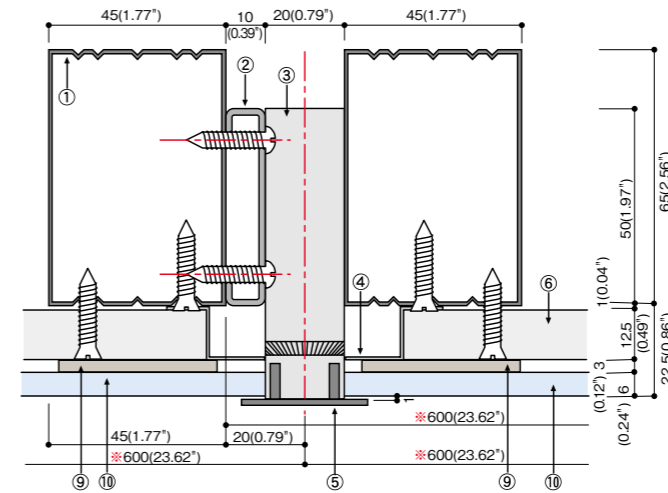
プラスターボード9.5mm下地+仕上げベニヤ貼りの場合
Using Plywood finish with Plasterboard thickness 9.5mm (0.37")



- ①角スタッド65×45
Square stud
65mm×45mm(2.56"×1.77")
- ②スタンダードサポート
Standard Support
- ③スタンダードベース
Standard Base
- ④ベースカバー
Base Cover
- ⑤ベースキャップ
Base Cap
- ⑥プラスターボードt9.5mm
Plasterboard
thickness 9.5mm(0.37")
- ⑧仕上げベニヤt4mm
Finish Plywood
thickness 4mm(0.16")

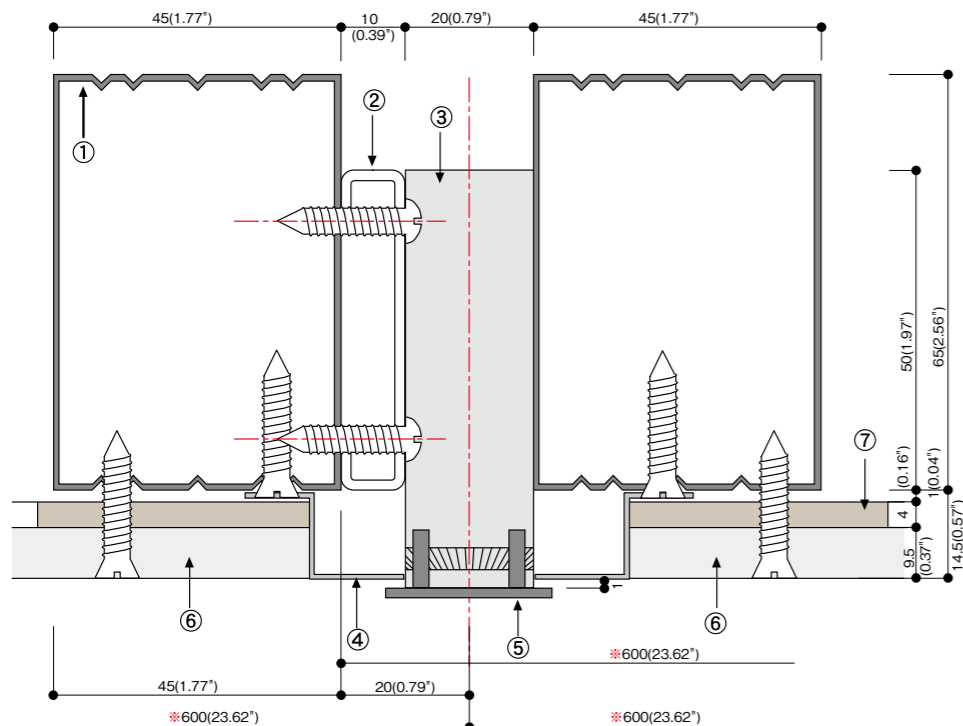
④のベースカバーは使用していません。
Base Cover in the other instructions can not be used with this finish.

プラスターボード12.5mm下地+6mmカラーガラス貼りの場合
Using 6mm (0.24") color glass with Plasterboard thickness 12.5mm (0.49")



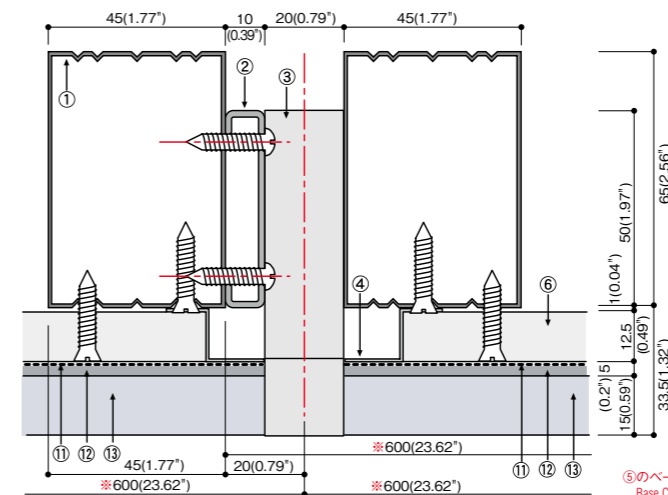
- ①角スタッド65×45
Square stud
65mm×45mm(2.56"×1.77")
- ②スタンダードサポート
Standard Support
- ③スタンダードベース(硝子用)
Standard Base (for glass)
- ④ベースカバー
Base Cover
- ⑤ベースキャップ
Base Cap
- ⑥プラスターボードt12.5mm
Plasterboard
thickness 12.5mm(0.49")
- ⑨ミラーマットt3mm
Mirror Mat
thickness 3mm(0.12")
- ⑩カラーガラスt6mm
Color Glass
thickness 6mm(0.24")

プラスターボード9.5mm下地壁紙貼り又は塗装仕上げの場合
Using Wall Paper or finish with Plasterboard thickness 9.5mm (0.37")



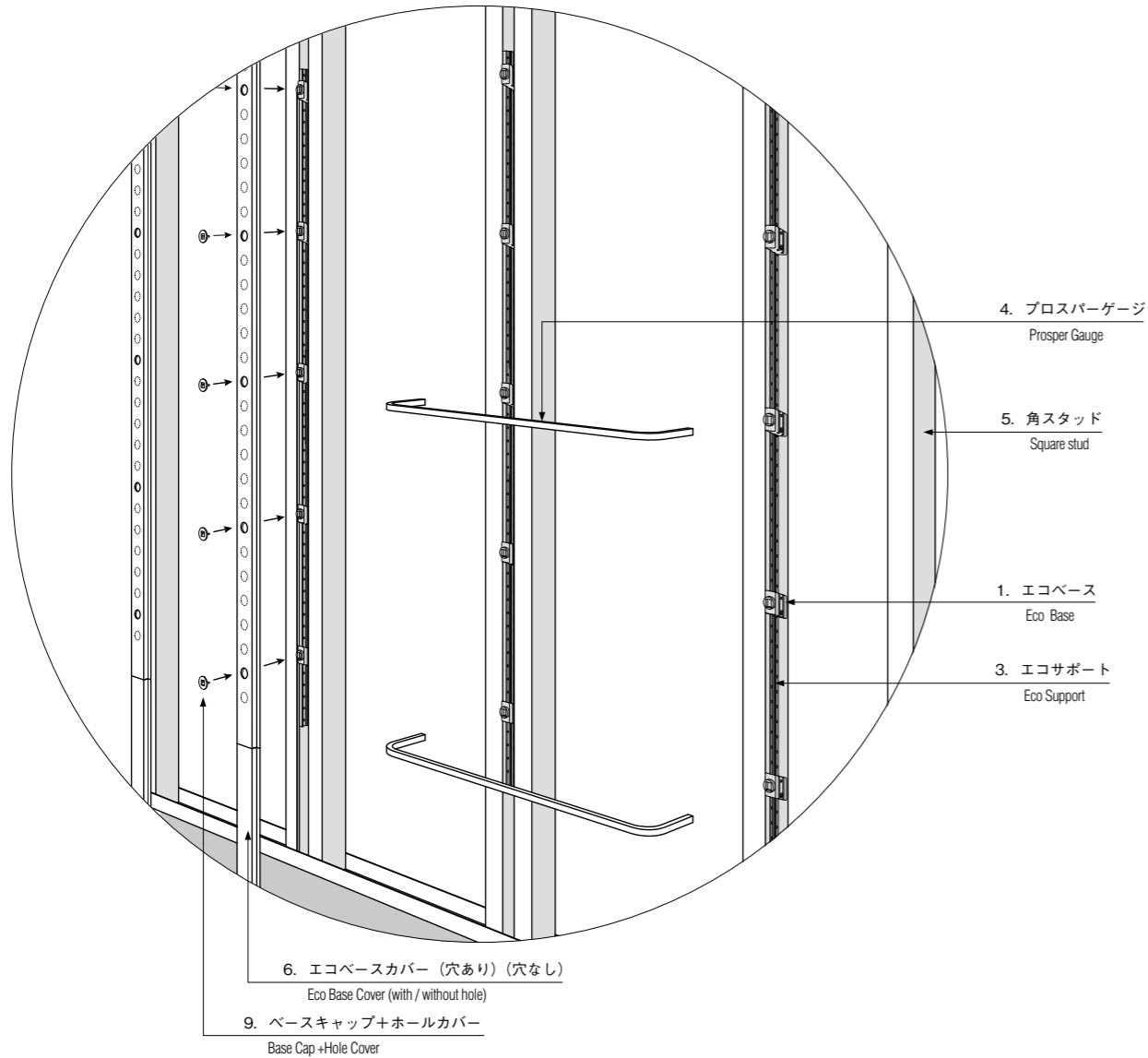
- ①角スタッド65×45
Square stud
65mm×45mm(2.56"×1.77")
- ②スタンダードサポート
Standard Support
- ③スタンダードベース
Standard Base
- ④ベースカバー
Base Cover
- ⑤ベースキャップ
Base Cap
- ⑥プラスターボードt9.5mm
Plasterboard
thickness 9.5mm(0.37")
- ⑦ベニヤt4mm
Plywood
thickness 4mm(0.16")

プラスターボード12.5mm下地+15mm石又はタイル貼りの場合
Using of thickness 15mm (0.59") stone or tile finish with Plasterboard thickness 12.5mm (0.49")

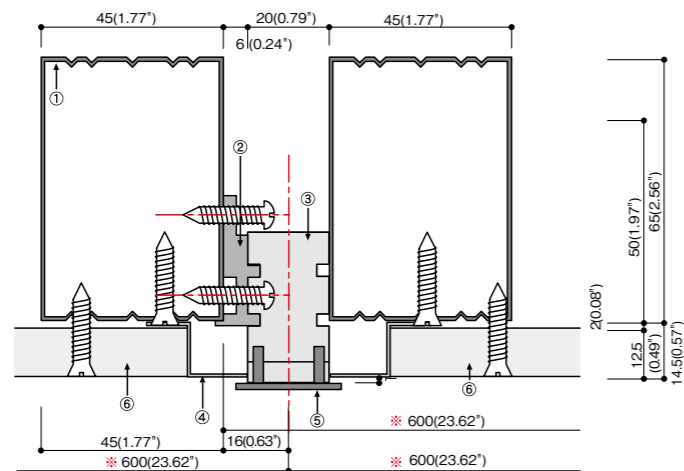


- ①角スタッド65×45
Square stud
65mm×45mm(2.56"×1.77")
- ②スタンダードサポート
Standard Support
- ③スタンダードベース(石用)
Standard Base (for Stone)
- ④ベースカバー
Base Cover
- ⑥プラスターボードt12.5mm
Plasterboard
thickness 12.5mm(0.49")
- ⑪メタルラス
Metal Lath
- ⑫モルタル
Mortar
- ⑬石またはタイルt15mm
Stone or Tile
thickness 15mm(0.59")

⑤のベースキャップは使用不可です。
Base Cap in the other instructions can not be used with this finish.



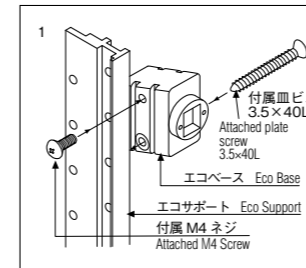
プラスターボード12.5mm下地壁紙貼り又は塗装仕上げの場合
Using Plasterboard thickness 12.5mm (0.49") (Wallpaper or paint finish)



- ①角スタッド65×45
Square stud
65mm×45mm(2.56"×1.77")
 - ②エコサポート
Eco Support
 - ③エコベース
Eco Base
 - ④ベースカバー
Base Cover
 - ⑤ベースキャップ
Base Cap
 - ⑥プラスターボードt12.5mm
Plasterboard
thickness 12.5mm(0.49")
- ※下地材には角スタッド(65×45)のご使用をお勧めします。また、強度が要求される場合には弊社の「補強プレート」の併用をお願いします。
※We recommend using square studs (65 x 45) for the base material. Also, if strength is required, please use our "Reinforcement Plate" together.

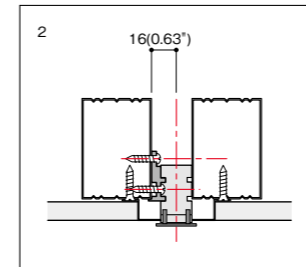
※プロスパーエコベース取付ピッチサイズ
※Prosper Eco Base attachment spacing requirements

塗装及びクロス貼りの施工方法
Construction method for painting and cloth finish



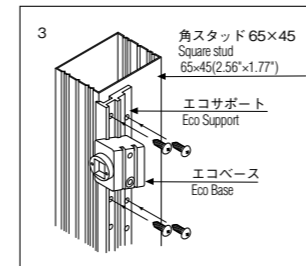
1. エコサポートの25mmピッチのビス穴に、エコベースを裏面から取付けます。(付属のM4ネジと皿ビスを使用してください)

この時、指定されたエコベースの上下ピッチと、床仕上げ面からのサイズにご注意ください。



2. 指定されたエコベース取付ピッチサイズに合わせて、下地材となる角スタッドを立てます。エコベース取付ピッチに対して、マイナス16mmの位置にスタッドを垂直に立ててください。

3. エコベースが取付けられたエコサポートを角スタッドに取付けます。この時に、各エコベースが水平になるように取付けてください。なお、取付時にビスはベースの上下4ヶ所に必ず止めてください。施工後の調整はできませんので、特にご注意ください。

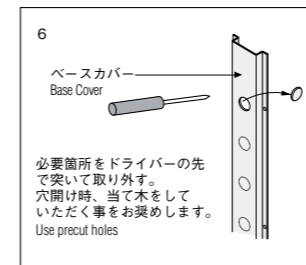


4. 各エコベースの垂直、水平を出すために、プロスパーゲージをご用意しています。

5. エコサポート、エコベースをはさむ位置にもう一本の角スタッドを立ててください。(チャンネルスタッドでも構いません)

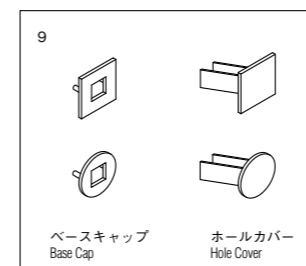
6. ベースカバーの穴のうち、必要な箇所を取り除き、エコベース面にはめ込み、2本のスタッドに取付けます。上下のエコサポートの無い部分は、ベースカバー(穴なし)をご使用されるとパテ処理等がスムーズに行えます。

7. ベースカバーの前面に合わせて、プラスターボード(t12.5mm)を貼ってください。



8. パテ処理の後、仕上げを行ってください。(塗装、クロス貼り等)

9. 取付けた全てのエコベースにベースキャップを取付けてください。(最後まで押し込んでください) 使わないエコベースには穴ふさぎとして、ホールカバーを取付けることをお勧め致します。



1. Place the Eco Base on the rear side of the Eco Support by screwing 4 pc. of M4 screws into screw holes that are spaced 25mm (0.98") (Use screws included with the kit).

Pay attention to the specified upper and lower spacing of the Eco Base and to the distance from the finished floor.

2. Place the Square Stud making sure it is correctly spaced.

3. Install the Eco Support with the Eco Base to the Square Stud.

Make sure Eco Base is installed horizontally.

Also, make sure to install the Eco Support onto the Square Stud by fastening all four points of the Eco Support.

Note that you can't adjust the position of the Eco Base after completing the assembly.

4. A Prosper Gauge is available for adjusting the Eco Base vertically and horizontally.

5. Install another Square stud on the other side of the Eco Base to have the Eco Support in between two Square studs.

6. Install the Base Cover facing the Eco Base onto two Square studs.

The square holes make a hole for each Eco Base.

It is recommended to use a Base Cover without precut holes for the upper and lower part of the Eco Support where no Eco Base is installed to make finishing easier.

7. Install 12.5mm (0.49") thickness Plasterboard.

8. After doing the plaster work, complete the process with desired finish.

9. Insert the Base Caps into the Eco Base making sure to insert them all the way in.

Also, it is recommended to use the Hole Cover for covering the Eco Base when they are not in use.

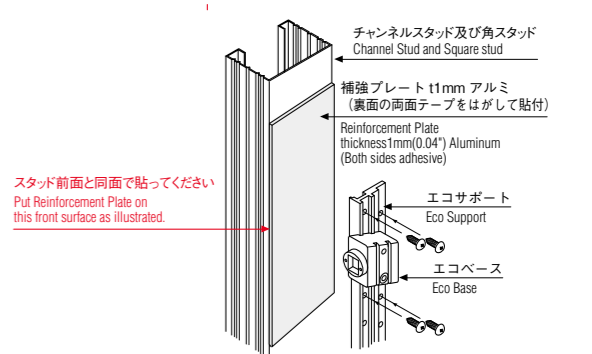
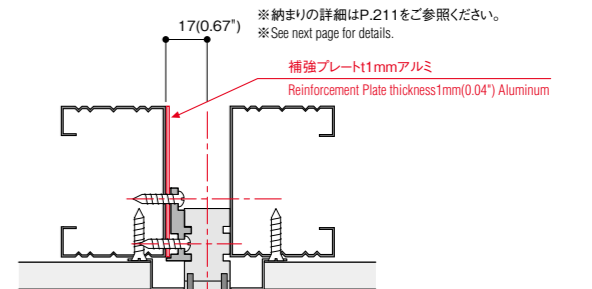
※ベースキャップは穴なしタイプのベースには取付できません。
※It can't be installed on the Base without hole type.

施工時のお願い
Notes on construction

当社お奨めの角スタッドが入手できずにチャンネルスタッドをお使いになった場合、スタッドとサポートの取付け面が一定せず、ベースの方向が定まらない場合があります。サポートの取付け面を一定に保ちながら取付け強度を増すために、施工時に補強プレートをご使用になるようお願い致します。

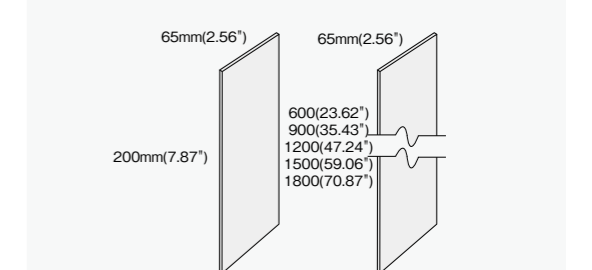
In case you can not find square studs but only C shaped studs from your local supplier, we strongly recommend using the Reinforcement Plate.

「補強プレート」を使った場合の納まり
Overview of using Reinforcement Plate

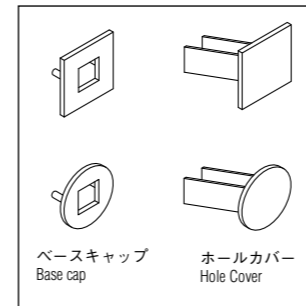
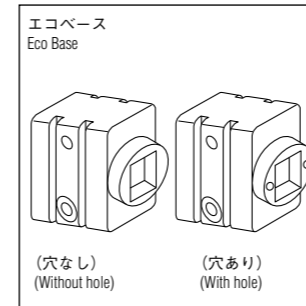
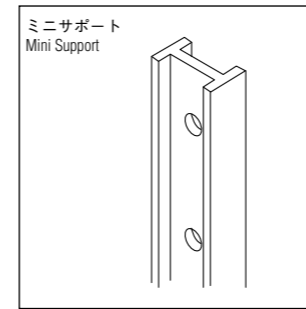
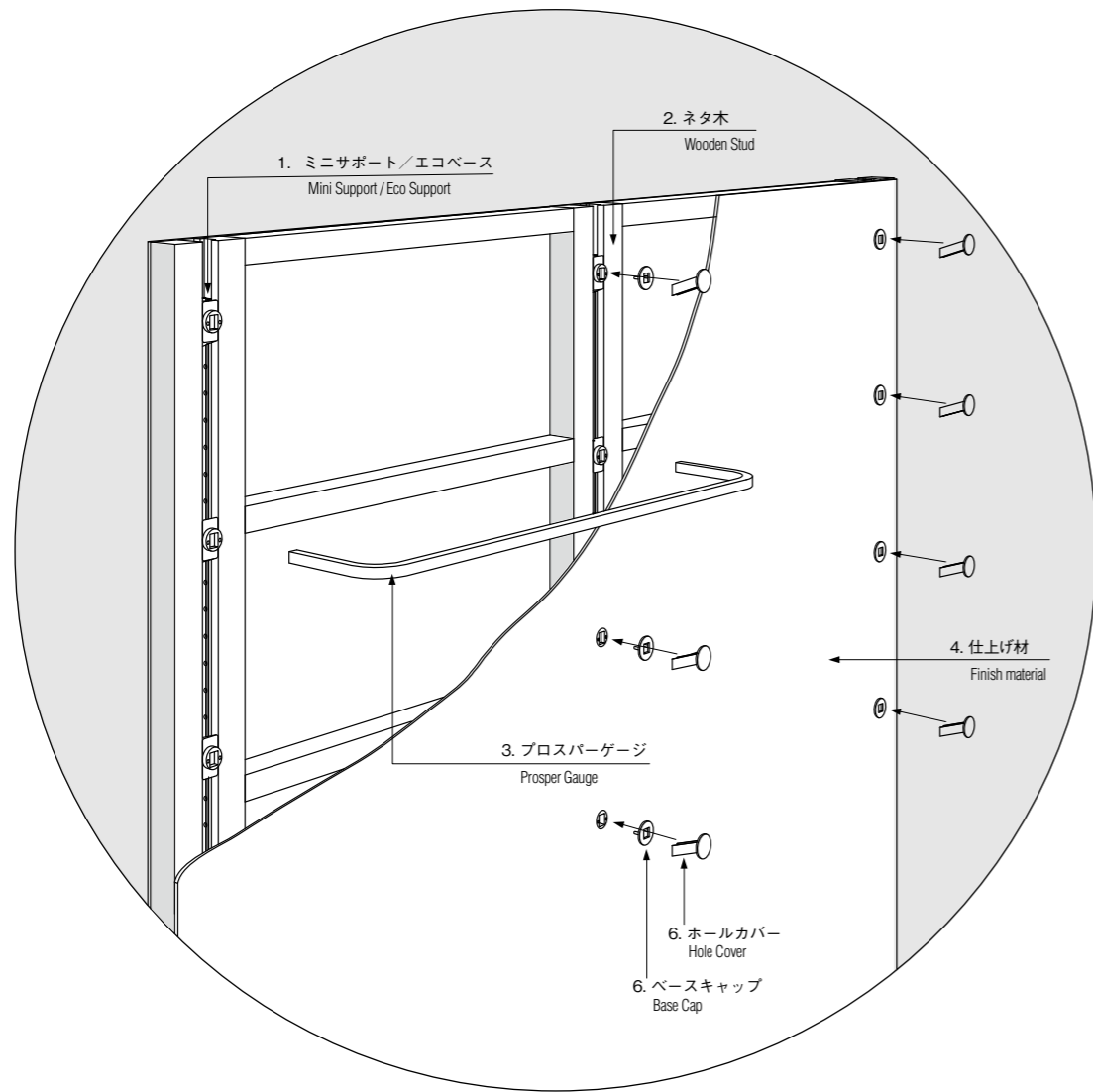


補強プレート Reinforcement Plate

品番: Product No.	PLA-65- 200-AL PLA-65- 600-AL PLA-65- 900-AL PLA-65-1200-AL PLA-65-1500-AL PLA-65-1800-AL
材質: Material	t1mmアルミニウム生地(裏面両面テープ付) Aluminum thickness 1mm(0.04") adhesive both sides



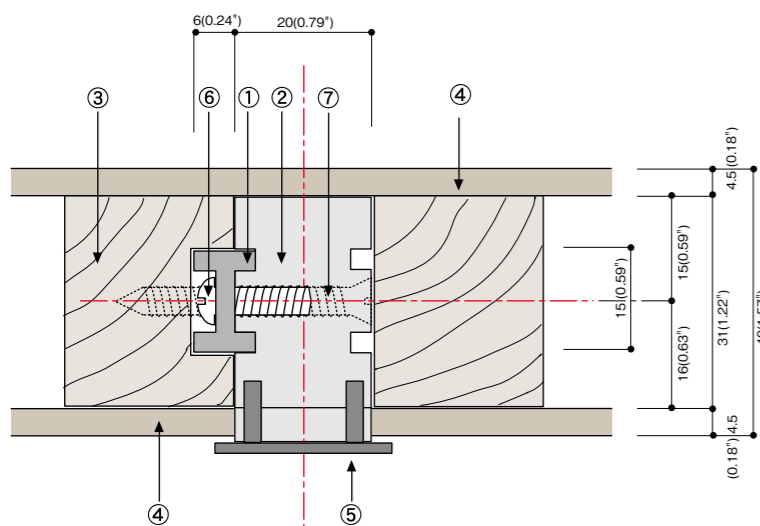
1. 裏面の両面テープをはがして、上図イラストのようにベース取付け位置に前もってスタッド前面と同面で貼ってください。
2. その上からサポートをビスでダイレクトに止めてください。
- ※ビスで止める所には必ず補強プレートを入れてください。
- Put Reinforcement Plate on front side of C shaped channel.
- ※ Use Reinforcement plate where screw penetration will occur.



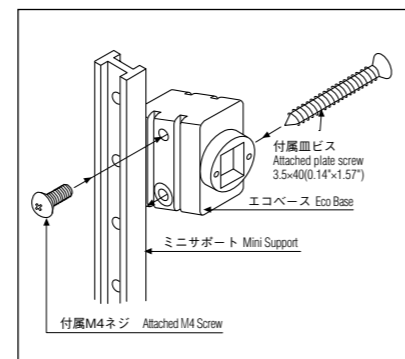
- ミニサポートの25mmピッチのビス穴に、エコベースを裏面から固定します。(付属のM4ネジを使用してください)
この時、指定されたエコベースの上下ピッチと、床仕上げ面からのサイズにご確認ください。
- 1.を「シャクリ」を入れた「ネタ木」に付属皿ビス3.5×40で固定してください。
(シャクリサイズは15×6mm)
- 各エコベースの垂直、水平を出すために、プロスパーゲージをご用意しています。
- 仕上げ材を貼ってください(両面)。
- 表面仕上げを行ってください。
- 取付けたエコベースにベースキャップを取付けてください。
(最後まで押し込んでください)。
ベースキャップを取り付ける場合はエコベース(穴あり)を使用し、ベースキャップを取り付けてください。
使用しないエコベースにはホールカバーを取付ける事をお奨め致します。

- Place the Eco Base on the rear side of the Eco Support by screwing 4pc. of M4 screws into screw holes that are spaced 25mm (0.98") (Use screws included with the kit).
Pay attention to the specified upper and lower spacing of the Eco Base and to the distance from the finished floor.
- Fix Mini Support with Eco Base to Wooden stud which has 15mm × 6mm (0.59" × 0.24") opening as per the plane view below left.
- A Prosper Gauge is available for adjusting the Eco Base vertically and horizontally.
- Install thickness 4.5mm (0.18") plywood on both sides.
- Finish the surface of plywood.
- Insert the Base Caps into the Eco Base making sure to insert them all the way in.
Also, it is recommended to use the Hole Cover for covering the Eco Base when they are not in use.

※ベースキャップは穴なしタイプのベースには取付できません。
※It can't be installed on the Base without hole type.



- ①ミニサポート Mini Support
- ②エコベース Eco Base
- ③ネタ木 Wooden stud
- ④仕上げ材 (4.5mmベニヤ)
Finish material : 4.5mm (0.18") plywood
- ⑤ベースキャップ Base Cap
- ⑥付属品 / M4ネジ1本 M4 Screw
- ⑦付属品 / 皿ビス (3.5×40L) 1本
Plate Screw 3.5mm×40mm (0.14"×1.57")



別注製作例 Examples of Custom Made Items

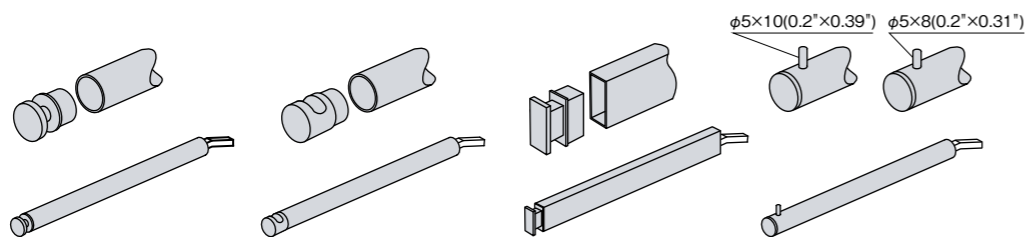
カタログに掲載されているアイテム以外にも、用途に応じて素材・デザイン・仕上等、ご要望の特注、別注を承ります。お気軽にご相談ください。

※別注納期は約10日、特注納期は約10日~14日かかります。

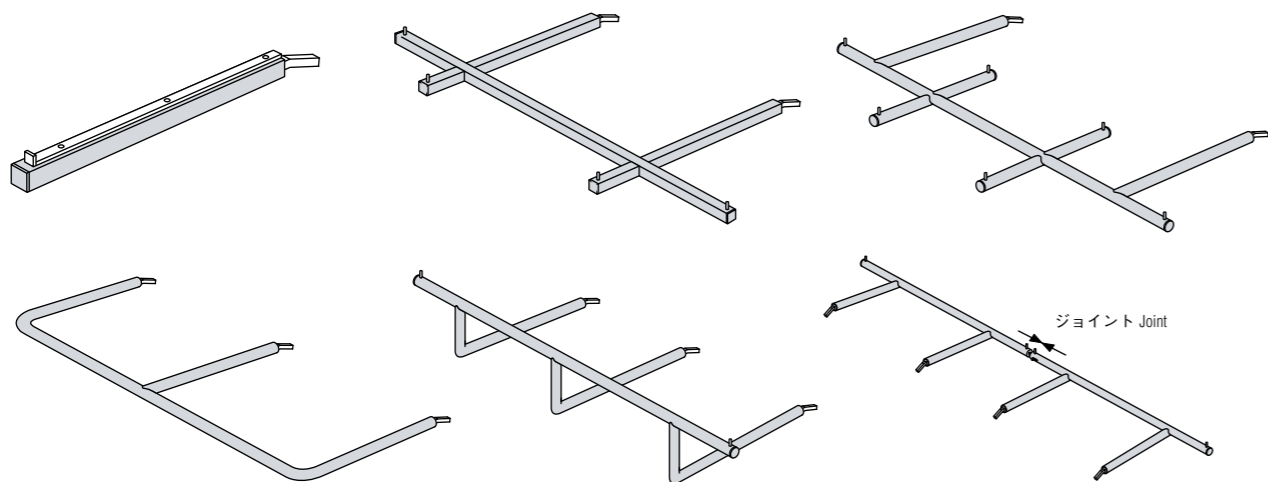
※価格は事前に見積りさせていただきます。お問い合わせください。

Virtually any type of item in any material or finish can be manufactured to customer specification.
Production time is approximately 10 to 14 days after final order confirmation.

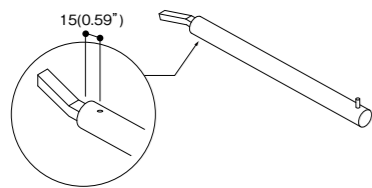
エンドキャップ&ピン End Cap & Pins



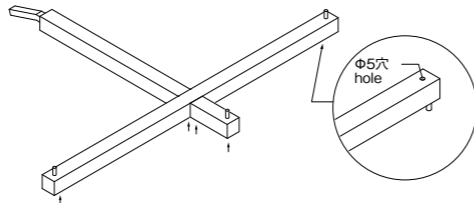
各種ハンガー Hangers with different finishes



※ブラケット固定用「六角穴止めねじ」の位置
※Position of "hexagon socket head screw" for bracket fixing.

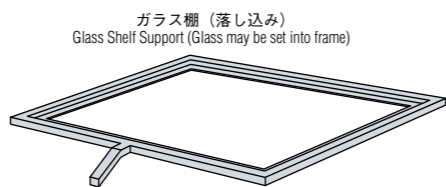
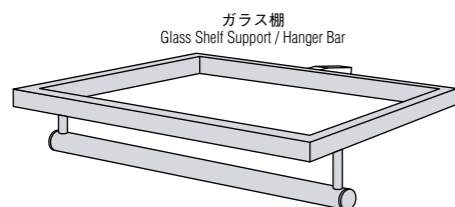


※メッキの場合、液抜き穴が必要です。
※Liquid drain hole is necessary for plating.



<上記が標準ですが、不都合な場合は、ご注文時にご指示願います。>
<The above is standard. If it's inconvenient, please indicate at the time of ordering.>

棚仕様 Shelf



シンプルで質の高いディスプレイが実現する

プロスペードットシステムの製品は、NCフライス、マシニングセンター、3次元CAD、NCブレーキベンダー、タレットパンチ、ワイヤーカット放電加工機、ロボット溶接機械等、時代の最先端をいくNC工作機械を駆使してコンピューター数値制御によって生産されています。

その結果、精度の高いパーツの組み合わせにより、強度と繊細さを兼ね備えた精密部品をイメージさせる高精度、高品質の製品が実現しました。

弊社は、皆様の様々なニーズにお応えするために、この機械加工の技術とアイデアを駆使したオンリーワンのモノづくりに挑戦しています。

Simple and high quality display realized

Products of the Prosper Dot System are created by NC milling machine, machining center, three dimensional CAD, NC brake bender, turret punching, wire cut electric discharge machine, robot welding machine, etc. using the state-of-the-art NC machine and tools by computer numerical control.

As a result, the combination of high precision parts realized high quality products that image precision parts combining strength and delicacy.

In order to respond to the various needs from you, we are challenging the manufacturing of Only One products by a full use of this machining technology and idea.

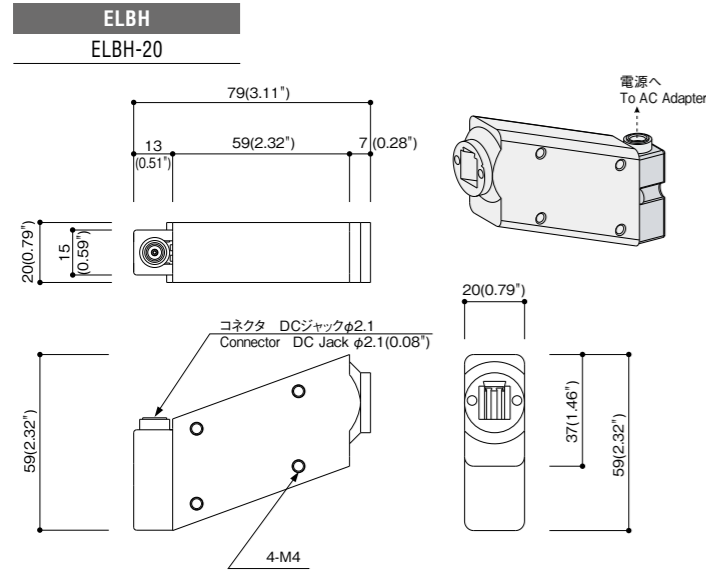


GIORGIO ARMANI, Kioicho, New Otani
Design : Giorgio Armani, Kuriyama Commercial space Institute.

EL-Standard Base 24V (using AC Adapter 24V)

ELスタンダードベース24V (ACアダプター24Vを使用)

品番 Product No.: **ELBH-20**
 材質 Material: アルミニウム、ABS他 Aluminum, ABS
 表面仕上 Surface finish: アルマイト Anodized aluminum
 付属品 Accessory: M4ネジ 4本(サポート取付用) 4xM4 screw (for Standard Support mounting)



※ドットシステムのハンガーパーツが使用可能です。
 ※Hanger parts of the Dot System can be used.

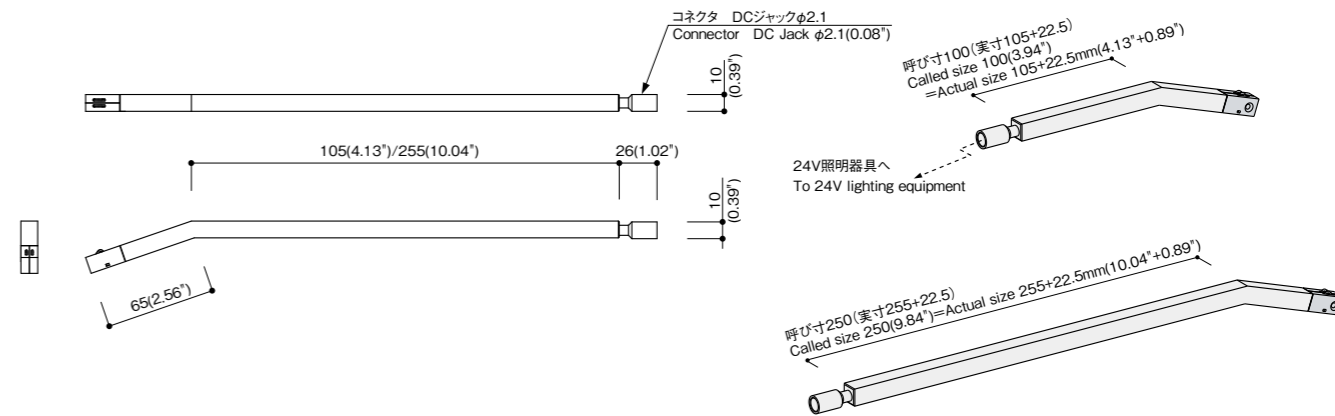
EL-Standard Bracket

ELスタンダードブラケット

品番 Product No.: **ELSS-10**
 材質 Material: ステンレス角鋼、ABS他 Square Stainless Steel, ABS
 表面仕上 Surface finish: ヘアライン HL(Stainless Hairline)

ELSS
ELSS-10-100-HL
ELSS-10-250-HL

※ELスタンダードベース24V(ACアダプター24Vを使用)
 ※EL-Standard Base 24V(using AC Adapter 24V)



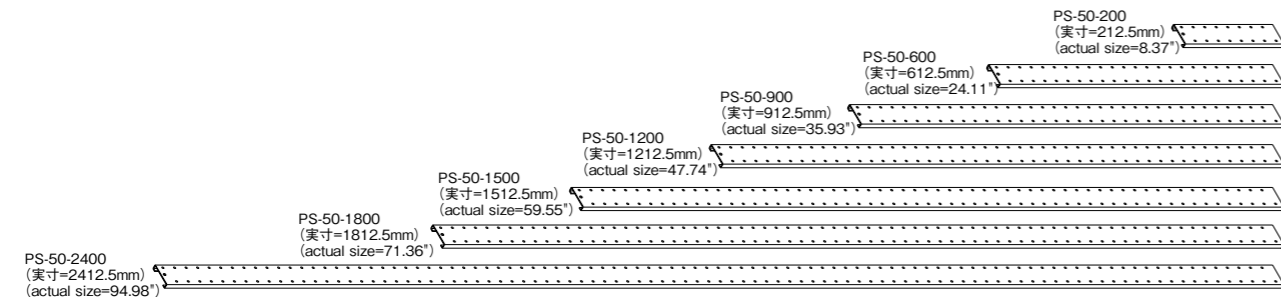
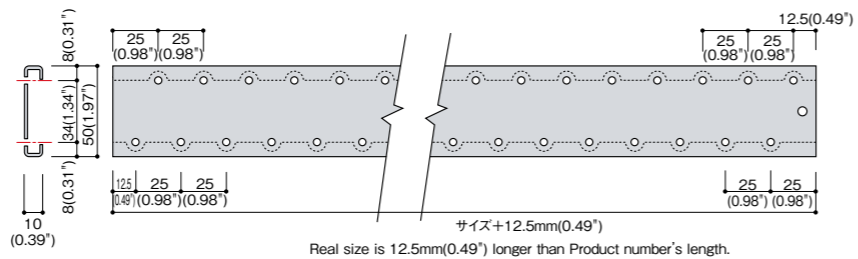
Standard Support

スタンダードサポート

- ELスタンダードベースをスタッドに確実に固定するためのサポートです。ベースを25mmピッチで取付け可能です。
- Support for fixing EL-Standard Base 24V to the stud. Can be mounted Base in a 25mm(0.98") pitch.

品番 Product No.: **PS-50**
 材質 Material: 表面処理鋼板 Surface-treated steel sheet
 付属品 Accessory: なし(取付ビスは含まれていません) Screw is not included.

PS-50
PS-50- 200
PS-50- 600
PS-50- 900
PS-50-1200
PS-50-1500
PS-50-1800
PS-50-2400



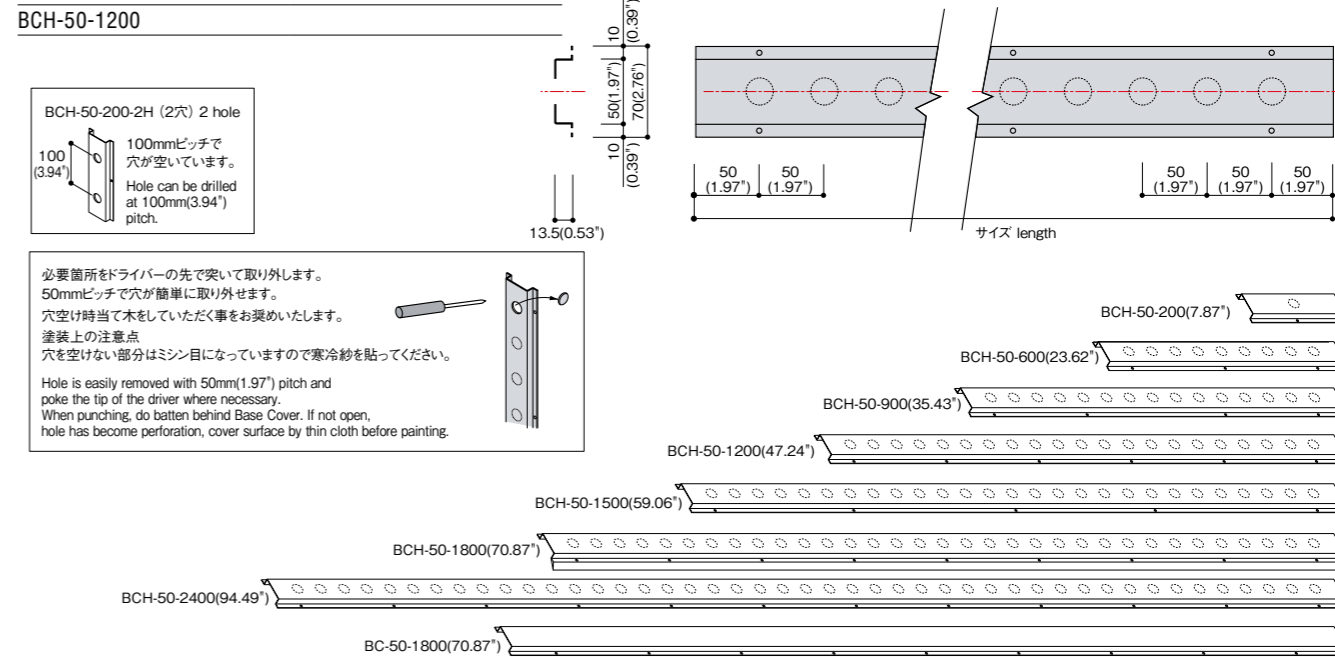
Base Cover

ベースカバー

- ブラスターボード仕上げの施工の場合に取付面をきれいに仕上げるための必需品です。
- Necessary part for finishing clean the mounting surface in the case of construction of plasterboard finish.

品番 Product No.: **BC-50 / BCH-50**
 材質 Material: 表面処理鋼板 Electrolytic zinc-coated steel sheet
 表面仕上 Surface finish: Jペーパー貼り Special paper pasting for painting

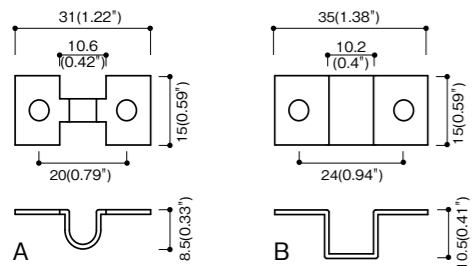
BC/BCH-50	
BC-50-1800(穴なし) No hole	BCH-50-200-2H(2穴) 2 hole
BCH-50-200	BCH-50-1500
BCH-50-600	BCH-50-1800
BCH-50-900	BCH-50-2400
BCH-50-1200	



Mounting bracket for EL-Standard Bracket

ELスタンダードブラケット取り付け金具

品番 Product No.: **ELIS-2P**
 材質 Material: ステンレス t1 Stainless Steel(thickness:1mm(0.04"))
 付属品 Accessory: M3×13 鋼頭木ネジ 4本 4 pc. of M3×13mm Pan-head wooden screw

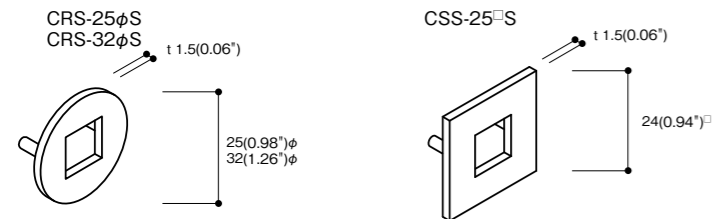


ELIS
ELIS-2P
 ※A, B各1個で1セットです。
 ※Set is including each A and B.

Base Cap

ベースキャップ

品番 Product No.: **CRS/CSS**



CRS/CSS		
CRS-25φS-HL	CRS-32φS-HL	CSS-25□S-HL
CRS-25φS-MR	CRS-32φS-MR	CSS-25□S-MR

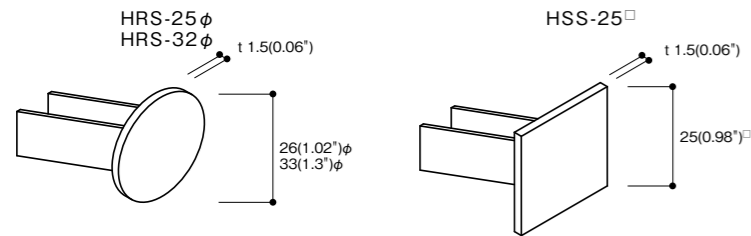
※表装材に合わせた特色仕上げも別注で承ります。納期は約7日かかります。
 価格はお問い合わせください。
 ※Different surface finish and custom made product is available upon request.

※ドットP.191をご参照ください。
 ※Refer to P.191

Hole Cover

ホールカバー

品番 Product No.: **HRS/HSS**

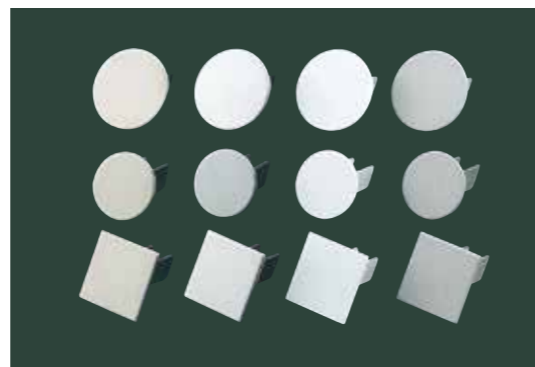
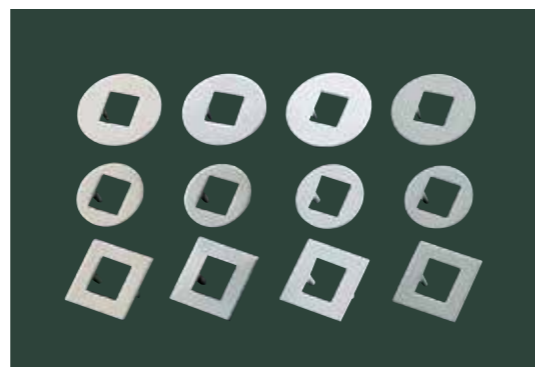
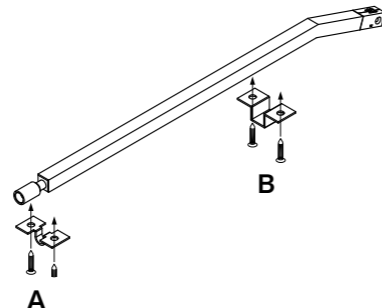
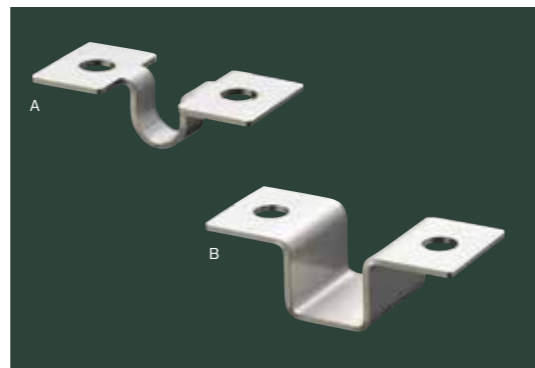


HRS/HSS		
HRS-25φ-HL	HRS-32φ-HL	HSS-25□-HL
HRS-25φ-MR	HRS-32φ-MR	HSS-25□-MR

※表装材に合わせた特色仕上げも別注で承ります。納期は約7日かかります。
 価格はお問い合わせください。
 ※Different surface finish and custom made product is available upon request.

仕上げ Finish (品番の後ろに仕上げをご指定ください。Please specify the finish behind the part number)

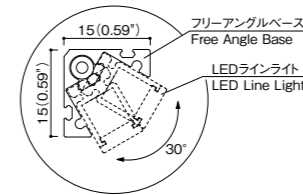
HL (ステンレスヘアライン)	MR (ステンレスミラー)
Stainless Hairline	Stainless Mirror



LED Free Angle Line Light

LEDフリーアングルラインライト

- フリーアングルベースとLEDラインライトのセット商品です。
- 業界最小サイズ(8×12.6mm)
- 演色性Ra93の高品質
- LEDの点光源が見えない拡散性
- 30°の範囲で無段階調整が可能(30°~60°)
- フリーアングルベースとLEDラインライトはマグネットにより簡単着脱
- 弊社ELシリーズ(24V)のシステムに対応
- This is a set product of Free Angle Base and LED Line Light.
- Minimum size in industry (8×12.6mm).
- High quality of color rendering Ra 93.
- High diffusivity, point light source of the LED is not visible.
- Can be infinitely adjusted in the range of 30° (positioned between 30°and 60°).
- Removable easily by magnet between Free Angle Base and LED Line Light.
- Can be corresponding to the system of our EL series (24V).



発注参考例 (器具サイズ) (色温度) (表面処理)
NFAL-15×15-○○○-○K-FA (器具サイズとアングルベースは同サイズです。)

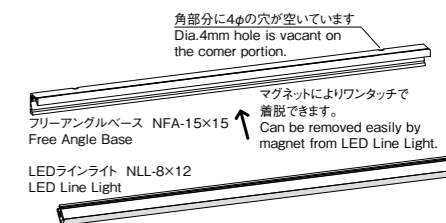
※色温度およびサイズ別注も可能です(価格、納期はお問い合わせください)。
 ※Color temperature and size bespoke is also available upon request (Please ask price and delivery time).

Free Angle Base

フリーアングルベース

- 30°の範囲でLEDラインライトの無段階調整が可能
- フリーアングルベースとLEDラインライトはマグネットにより着脱可能
- Stepless adjustment of LED Line Light is possible in the range of 30°.
- The Free Angle Base and the LED Line Light are detachable by magnet.

品番 Product No.: **NFA-15×15**
 材質 Material: アルミニウム Aluminum、ポリカ Polycarbonate、マグネット Magnet、スチール Steel、ネオジウム磁石 Neogium magnet
 寸法 Size : 15×15 (0.59"×0.59")
 (Order) = 受注生産/納期7日 Build-to-order manufacturing / Delivery : 7 days
 ※ご使用されるLEDラインライトと同じ長さでご注文ください。
 ※Order with the same length as the LED Line Light.



LED Line Light

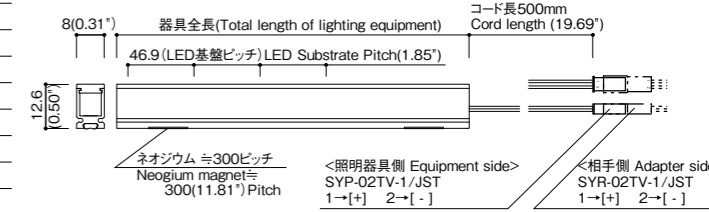
LEDラインライト

- ELワンダーライン/EL-Vライン/ELシーリングライン/ELライン/ELドットの各システムに接続できます。
- 業界最小サイズ(8×12.6)
- 演色性Ra93の高品質
- LEDの点光源が見えない拡散性
- 当社の全ELシステムシリーズ(24V)に対応可能
- EL-Wonder Line/EL-V Line/EL-Ceiling Line/EL-Line/EL-Dot System can be connected.
- Industry's smallest size (8 × 12.6 mm) (0.31 "× 0.5").
- High color rendering Ra 93.
- Diffusion that LED point light source can't be seen.
- Compatible with all of our EL-system series (24 V).

品番 Product No.: **NLL-8×12**
 材質 Material: アルミニウム Aluminum、ポリカーボネート Polycarbonate、ネオジウム磁石 Neogium magnet
 寸法 Size : 8×12.6 (0.31"×0.5")
 (Order) = 受注生産/納期10日 Build-to-order manufacturing / Delivery : 10 days

品番 Product No.	器具全長 Overall length	色温度 Color temperature	消費電力(W) Power consumption(W)	入力電流(A) Input current(A)	全光束 Total luminous flux	参考棚板幅 Shelf board width
NLL-8×12-	110(4.33")	○K	2.24W	0.375A	64.6lm	-
NLL-8×12-	440(17.32")	○K	10.08W	0.42A	290.8lm	450
NLL-8×12-	580(22.83")	○K	13.44W	0.56A	387.7lm	600
NLL-8×12-	720(28.35")	○K	16.80W	0.70A	484.6lm	750
NLL-8×12-	860(33.86")	○K	20.16W	0.84A	581.5lm	900
NLL-8×12-	960(37.8")	○K	22.40W	0.93A	678.4lm	1000
NLL-8×12-	1150(45.28")	○K	26.88W	1.12A	807.6lm	1200
NLL-8×12-	1470(57.87")	○K	34.72W	1.45A	1001.5lm	1500
NLL-8×12-	1760(69.29")	○K	41.44W	1.73A	1227.6lm	1800
NLL-8×12-	1990(78.35")	○K	47.04W	1.96A	1357.0lm	2000

色温度 Color temperature

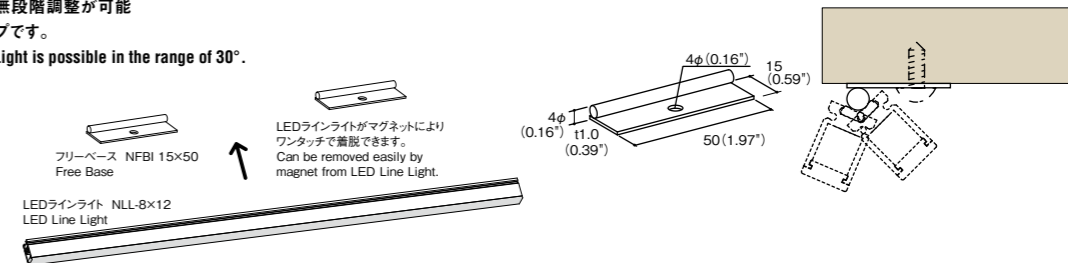


Free Base

フリーベース

- 30°の範囲でLEDラインライトの無段階調整が可能
- フリーアングルベースの簡易タイプです。
- Stepless adjustment of LED Line Light is possible in the range of 30°.
- Simple type of Free Angle Base.

品番 Product No.: **NFBI 15×50**
 材質 Material: スチール(クロムメッキ) Steel(Chrome plated)



24V AC Adapter

ACアダプター24V

- ELラインシステム24V、ELドットシステム24V用の電源です。UL、CE規格取得済です。
- Power supply for EL-Line System and EL-Dot System for DC24V. Taken UL and CE certification.

品番 Product No. : NSA

NSA-170×60×40-2421(50W)

※直流24V-2A コード長さ:1.7m+1.7m
※Switching to DC 24V 2.1A ※Cord length: 1.7m+1.7m(66.93"+66.93")

NSA-190×60×40-2432(75W)

※直流24V-3.2A コード長さ:1.7m+1.7m
※Switching to DC 24V 3.2A ※Cord length: 1.7m+1.7m(66.93"+66.93")

NSA-200×70×40-2443(100W)

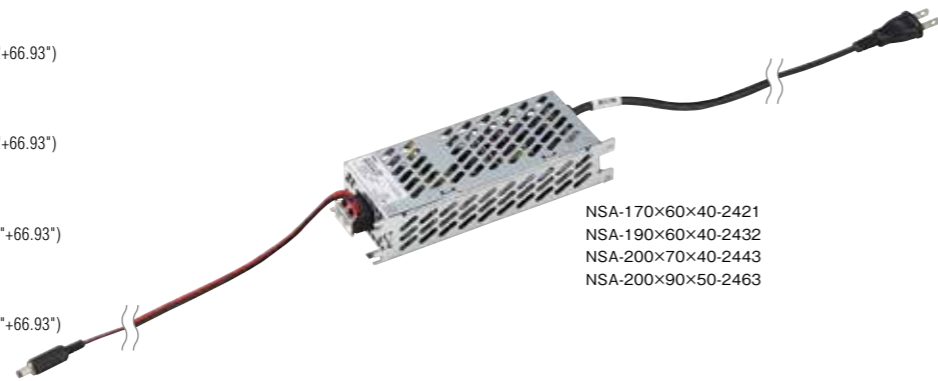
※直流24V-4.3A コード長さ:1.7m+1.7m
※Switching to DC 24V 4.3A ※Cord length: 1.7m+1.7m(66.93"+66.93")

NSA-200×90×50-2463(150W)

※直流24V-6.3A コード長さ:1.7m+1.7m
※Switching to DC 24V 6.3A ※Cord length: 1.7m+1.7m(66.93"+66.93")

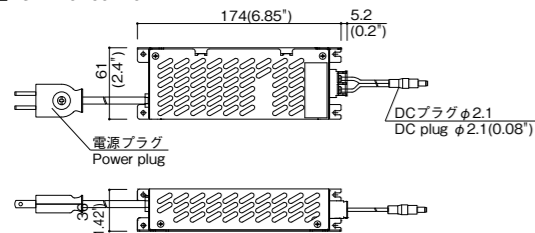
※ACアダプターは必ずメンテナンスができる場所に設置してください。

※ AC adapter should be installed in a place where maintenance can be sure.

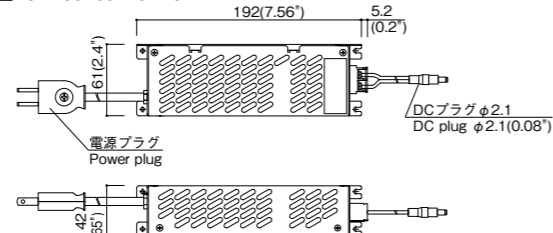


NSA-170×60×40-2421
NSA-190×60×40-2432
NSA-200×70×40-2443
NSA-200×90×50-2463

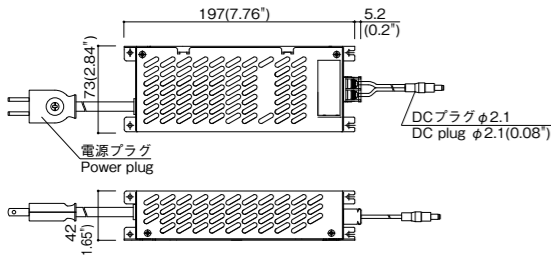
■NSA-170×60×40-2421



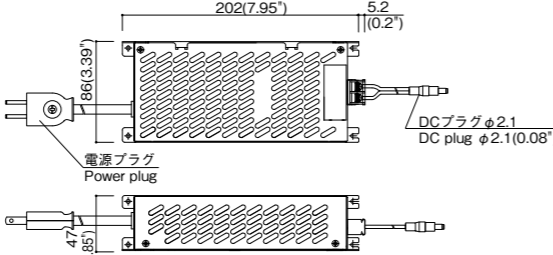
■NSA-190×60×40-2432



■NSA-200×70×40-2443



■NSA-200×90×50-2463



Power Supply Cord (each 78.74")

電源コード(長さ各2m)

- ELラインシステム12V/24V、ELドットシステム24V用の電源コードです。
- Power supply cord for EL-Line System for DC12V/24V and EL-Dot System for DC24V.

品番 Product No. : EC

EC
EC-1-2M
EC-2-2M
EC-3-2M
EC-4-2M

ACアダプター側 Connector: AC Adapter side
ELスタンダードベース24V側 Connector: EL Standard Base 24V side

EC-1-2M

ストレート Straight



EC-2-2M

2分岐 2 branch



EC-3-2M

3分岐 3 branch



EC-4-2M

4分岐 4 branch



Electric Extension Cord

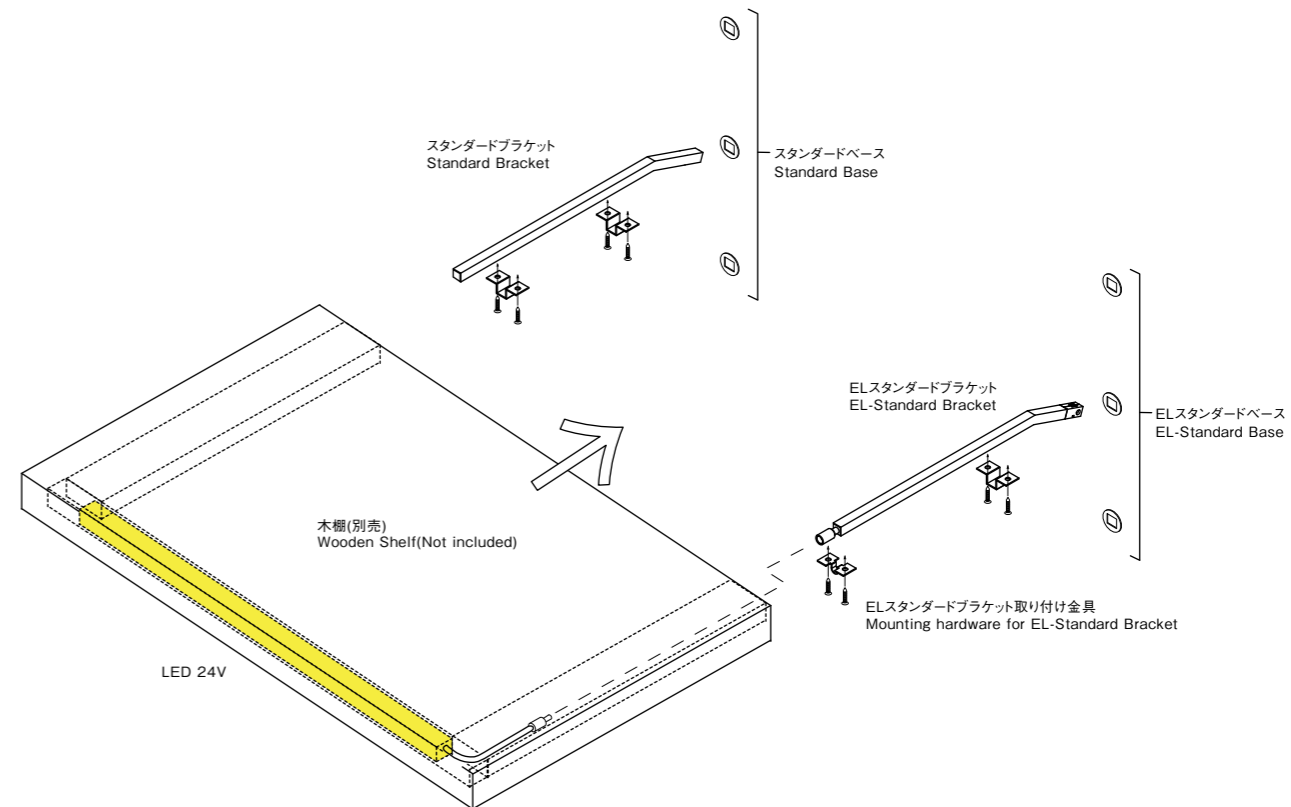
接続コード

品番 Product No. : NDC-450

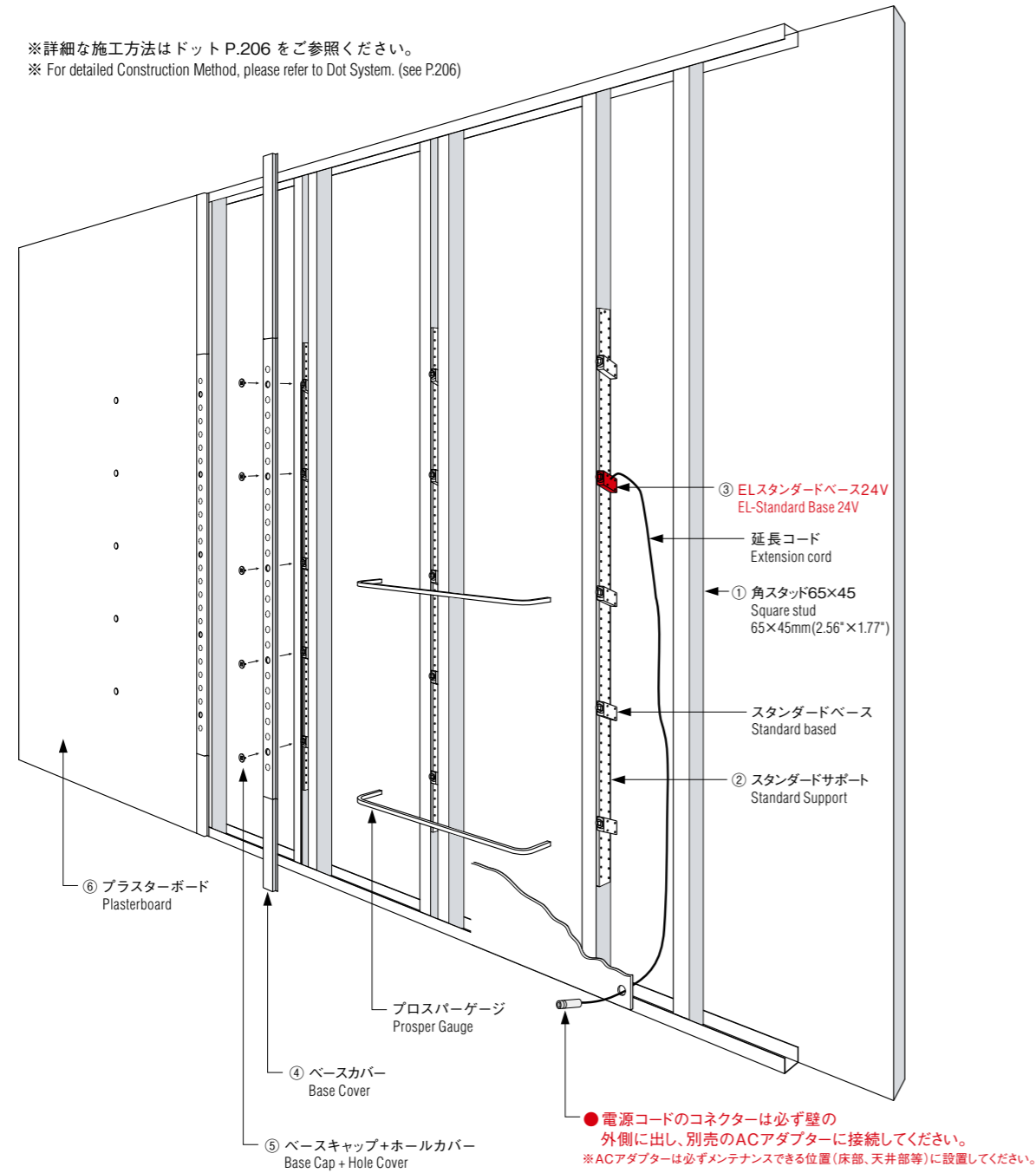
- ※ELスタンダードブラケットと照明器具をつなぐためのコードです。
- ※Extension Cord to connect EL-Standard Bracket and lighting equipment.



ELスタンダードブラケット木棚施工例 EL-Standard Bracket-Wooden Shelf Construction Example



※詳細な施工方法はドット P.206 をご参照ください。
 ※ For detailed Construction Method, please refer to Dot System. (see P.206)



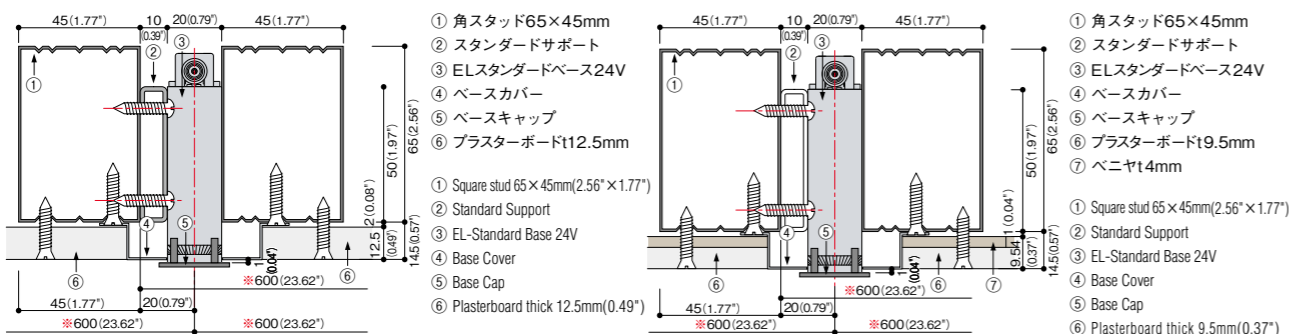
●電源コードのコネクターは必ず壁の外側に出し、別売のACアダプターに接続してください。
 ※ACアダプターは必ずメンテナンスできる位置(床部、天井部等)に設置してください。
 ● Connector must be outside the wall and connect to AC Adapter.
 ※ AC Adapter should be installed to a position where it can be maintained (floor, ceiling portion etc.)

ELスタンダードベース24Vの納まり

Ground plan of EL-Standard Base 24V

プラスターボードt12.5mm下地壁紙貼り又は塗装仕上げの場合
 In case of painting or pasting of wall paper on Plasterboard thick 12.5mm(0.49")

プラスターボードt9.5mm下地壁紙貼り又は塗装仕上げの場合
 In case of painting or pasting of wall paper on Plasterboard thick 9.5mm(0.37")



※プロスパー-ELスタンダードベース取り付けピッチ ※ Prosper EL-Standard Base 24V attachment spacing requirements

