

ONE BY ONE Selection 02 [ポリトロン]

# POLYTRON

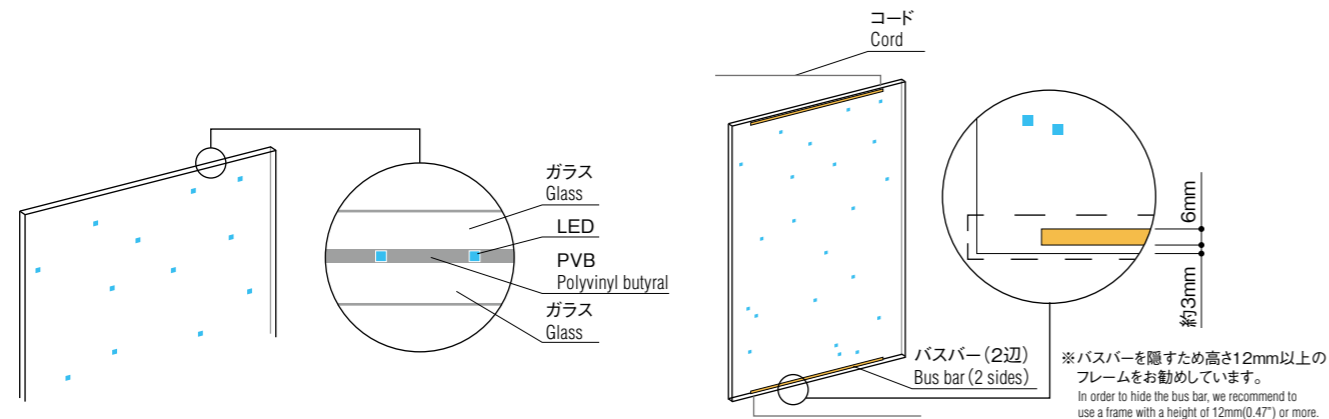
ONE BY ONE Selection  
POLYTRON

# Prosper PolyMagic LED Glass

## ポリマジックLEDグラス

プロスパーPolyMagic LEDグラスは、2枚のガラスの間にLEDを配置し、PVB (ポリビニルブチラール) で熱圧着した合わせガラスです。装飾用ガラスとして広く使われており、屋内の用途はもとより屋外での使用も可能です (屋外での使用は電線部の防水処理が必要です)。

Prosper PolyMagic LED Glass is a laminated glass with LEDs placed between two glasses and thermo-compression bonded with PVB (Polyvinyl butyral). It is widely used as a decorative glass, and it can be used not only indoors but also outdoors (waterproof treatment of the wire section is required for outdoor use).



<b>最大サイズ:</b>	W1900mm×H3750mm。	<b>Maximum size:</b>	W1900 mm (74.8") × H3750 mm (147.64").
<b>ガラスタイプ:</b>	フロートガラス。高透過、強化ガラス対応も可能。	<b>Glass type:</b>	Float glass. High transmission, tempered glass compatibility is also possible.
<b>基本ガラス厚:</b>	12.5mm (5mmガラス+2.5mm(PVB)+5mmガラス)。 8.5~40.5mmまで対応可能。	<b>Basic glass thickness:</b>	12.5 mm (0.49") . 5 mm (0.2") glass + 2.5 mm (0.1") PVB + 5 mm (0.2") glass. Applicable from 8.5 mm (0.33") to 40.5 mm (1.59").
<b>LED:</b>	ホワイト/イエローホワイト(電球色)/ブルー/グリーン/レッド (レッドのみ片面発光、他は両面発光です)※1 配置デザインは自由に行えます。コンピュータによるランダム配置も可能です。	<b>LED:</b>	White / Yellow White (light bulb color) / Blue / Green / Red (Red only one side emission, others are double side emission). * 1 Arrangement design can be done freely. Random placement by computer is also possible.
<b>バスバーについて:</b>	バスバーはガラス内に電力供給するための銅箔(シルバー色)で、ガラスエッジから約3mmの位置に6mm幅で貼られています。	<b>About bus bar:</b>	The bus bar is a copper foil in silver for supplying power into the glass, and it is attached 6 mm (0.24") in width at about 3 mm (0.12") from the glass edge.
<b>電源:</b>	ACアダプタ付属(PSE、CE、UL準拠品)、 入力AC100V~240V、出力DC24Vまたは48V。	<b>Power supply:</b>	AC adapter included (PSE, CE, UL compliant), input AC 100 V to 240 V, output DC 24 V or 48 V.

※1. 両面発光の場合、発光量は表側100%に対し、裏側は85%程度になります。  
※LEDグラスはPolytronix, Inc. (米国)の子会社であるPolytron Technologies, Inc. (台湾)で製造されている特許商品です。  
※ガラスの曲面加工も可能です。12.5mm厚の場合、加工可能最小半径は1200mmです。最大サイズについては別途お問い合わせください。  
※個々のLEDの調光、点滅制御はできませんが、LEDグラス単位であれば別売コントローラにより可能です。別途お問い合わせください。個々のLED制御をご希望の場合、プロスパーPolyDigitムービングLEDグラスをご使用ください。  
※ご注文後の納期は約4週間~6週間です。

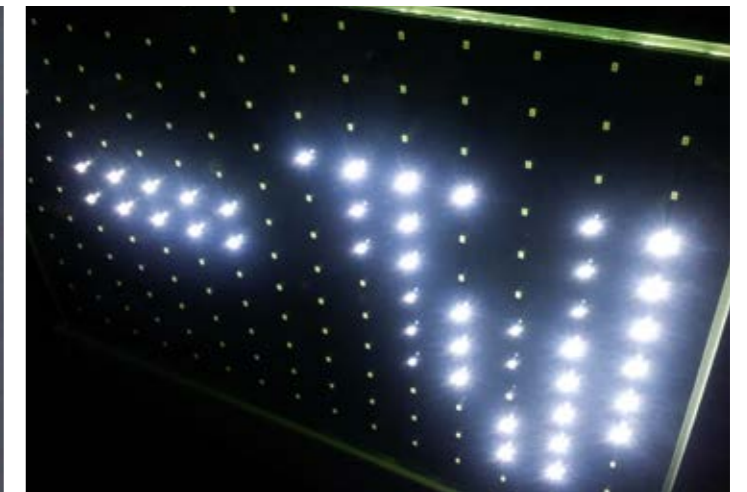
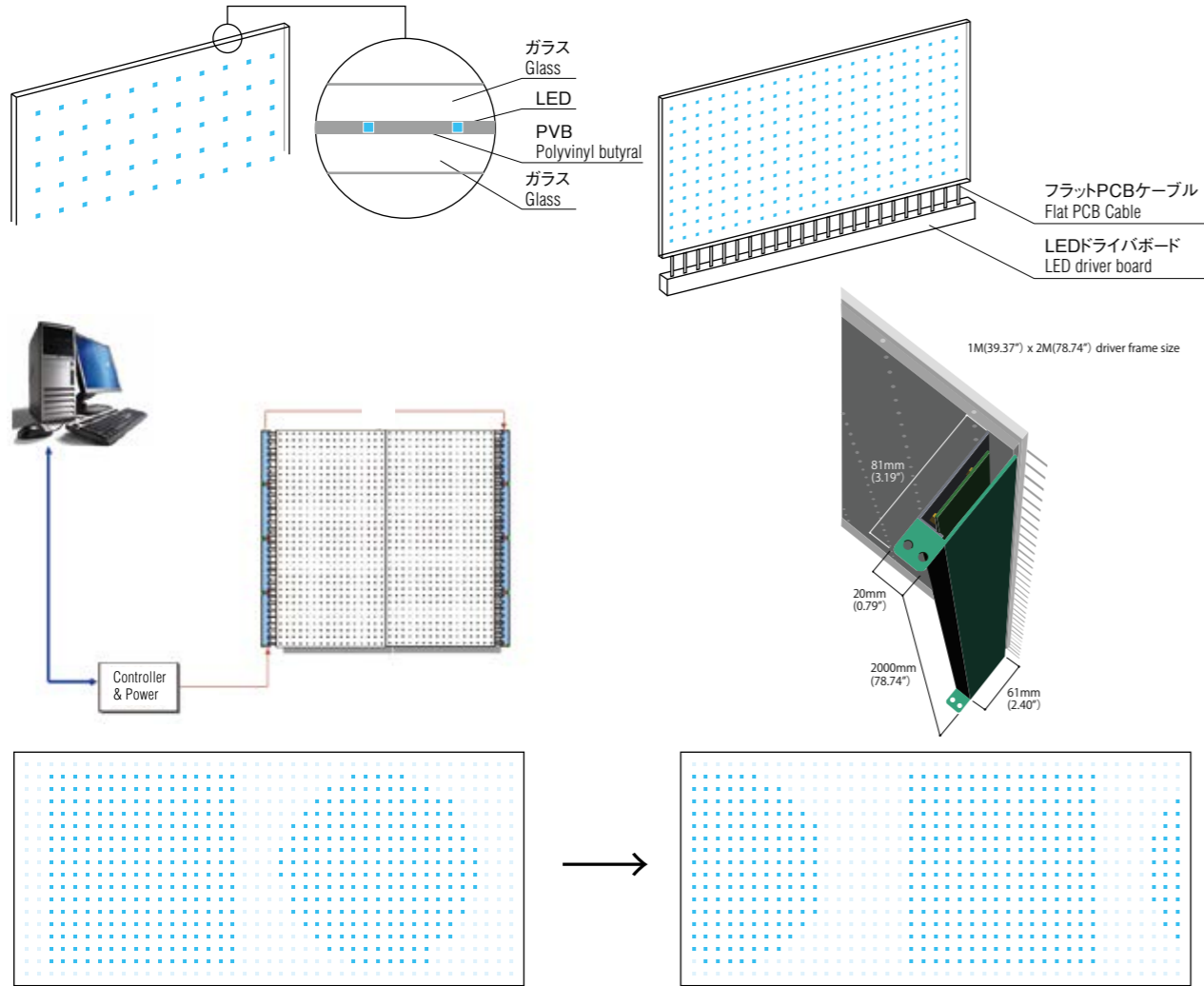
\*1. In case of double sided emission, the amount of light emission is 100% on the front side, while the back side is around 85%.  
\* LED Glass is a patented products manufactured by Polytron Technologies, Inc. (Taiwan), a subsidiary of Polytronix, Inc. (USA).  
\* Curved surface processing of glass is also possible. For 12.5 mm (0.49") thickness, the minimum processing radius is 1200 mm (47.24"). Please contact us for the maximum size separately.  
\* Individual LED dimming and blinking control is not possible, but it is possible with an optional controller for a LED glass unit. Please contact us separately (If you would like individual LED control, please use Prosper PolyDigit Moving LED Glass).  
\* Delivery time after ordering is about 4 weeks to 6 weeks.



# Prosper PolyDigit Moving LED Glass ポリデジットムービングLEDグラス

プロスパーPolyDigitムービングLEDグラスは、2枚のガラスの間にLEDを配置し、PVB（ポリビニルブチラール）で熱圧着した合わせガラスです。LED1個毎の個別点灯制御を行うことにより、文字の移動、アニメーション展開など用途に応じた表現が可能です。屋内の用途はもとより屋外での使用も可能です（屋外での使用は電線部の防水処理が必要です）。

Prosper PolyDigit Moving LED Glass is a laminated glass with LEDs placed between two glasses and thermo-compression bonded with PVB (Polyvinyl butyral). By performing individual lighting control for each LED, it is possible to express according to the application, such as character movement and animation development. It can be used not only indoors but also outdoors (for outdoor use, it is necessary to waterproof the wire section).



<b>基本サイズ:</b>	W2000×H1000mm(LED数:16×32=512個) / W2250×H750mm(LED数:16×48=768個)。ご使用の際のガラスの向きは縦横自由です。	<b>Basic size:</b>	W2000 mm (78.74") × H1000 mm (39.37") (Number of LEDs: 16 × 32 = 512) / W2250 mm (88.58") × H750 mm (29.53") (Number of LEDs: 16 × 48 = 768). The direction of the glass is available both horizontally and vertically.
<b>ガラスタイプ:</b>	フロートガラス。高透過、強化ガラス対応も可能。	<b>Glass type:</b>	Float glass. High transmission, tempered glass compatibility is also possible.
<b>基本ガラス厚:</b>	12.5mm(5mmガラス+2.5mm(PVB)+5mmガラス)。8.5~40.5mmまで対応可能。	<b>Basic glass thickness:</b>	12.5 mm (0.49"). 5 mm(0.2") glass + 2.5 mm (0.1")PVB + 5 mm(0.2") glass. Applicable from 8.5mm (0.33") to 40.5 mm (1.59").
<b>LED:</b>	ホワイト。※1 配置デザインは縦と横に等間隔に整列した「マトリクス配置」となります。2000×1000mmの場合LEDピッチは62.5mm、2250×750mmの場合LEDピッチは46.9mmです。	<b>LED:</b>	White. * 1 The placement design will be "matrix arrangement" arranged vertically and horizontally at equal intervals. For 2000 × 1000 mm (78.74" × 39.37") the LED pitch is 62.5 mm (2.46"), and for 2250 × 750 mm (88.58" × 29.53") the LED pitch is 46.9 mm (1.85").
<b>LEDの調光、制御について:</b>	LEDの個別制御を行う専用ドライバ、コントローラが付属しています。	<b>About dimming and control of LED:</b>	Dedicated driver and controller for individually controlling the LED are included.
<b>フラットPCBケーブルについて:</b>	長辺側(2000×1000mmの場合2000mm側、2250×750mmの場合2250mm側)からフラットPCBケーブルが出ており、LEDドライバボードに接続されます。	<b>About flat PCB cable:</b>	A flat PCB cable comes out from the long side (2000 mm (78.74") side for 2000 × 1000 mm (78.74" × 39.37"), 2250 mm (88.58") side for 2250 × 750 mm (88.58" × 29.53")) and it is connected to the LED driver board.
<b>電源:</b>	ACアダプタ付属(PSE、CE、UL準拠品)、入力AC100V~240V、出力DC36V。	<b>Power supply:</b>	AC adapter included (PSE, CE, UL compliant), input AC 100 V to 240 V, output DC 36 V.

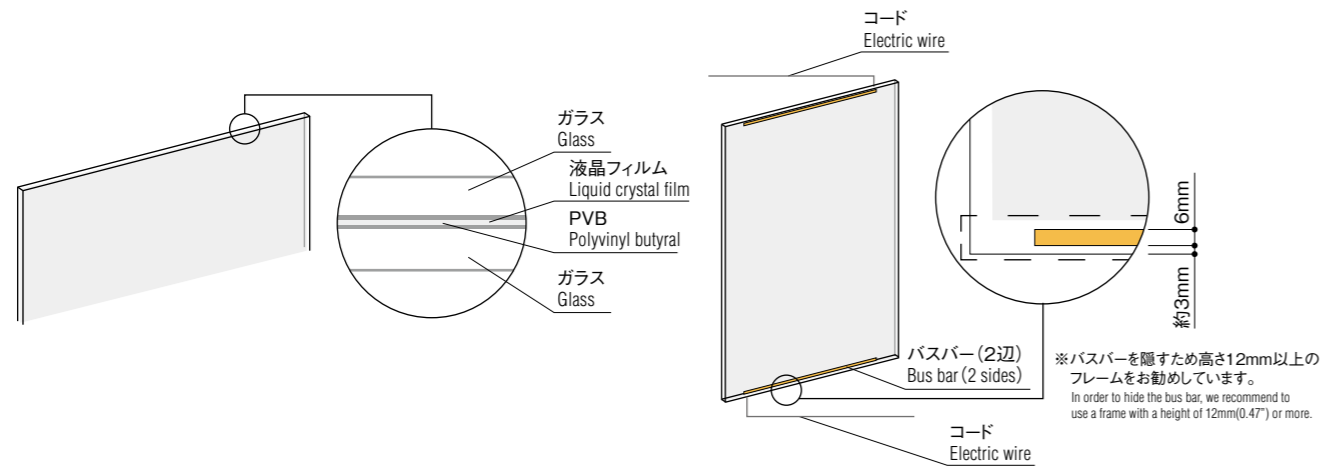
※1. ホワイトは両面発光です。発光量は表側を100%とすると、裏側は85%程度になります。  
 ※ムービングLEDグラスはPolytronix, Inc. (米国)の子会社であるPolytron Technologies, Inc. (台湾)で製造されている特許商品です。  
 ※ご発注後の納期は約5週間~7週間です。

\*1. White is double sided lighting. If the front side is 100%, the amount of light emission will be around 85% on the back side.  
 \* Moving LED Glass is patented products manufactured by Polytron Technologies, Inc. (Taiwan), a subsidiary of Polytronix, Inc. (USA).  
 \* Delivery time after ordering is about 5 to 7 weeks.

# Prosper PolyVision Privacy Glass ポリビジョンプライバシーグラス

プロスパーPolyVisionプライバシーグラスは、2枚のガラスの間に液晶フィルムを配置し、PVB（ポリビニルブチラール）で熱圧着した合わせガラスです。ガラス内の液晶フィルムに通電し、ON（透明）/OFF（不透明）を切り替えることにより、フロア全体を広く見せたりプライベート空間を作ったりといった変化を演出することができます。またOFF（不透明）にした場合、プロジェクタのスクリーンとしてもご使用いただけます。

Prosper PolyVision Privacy Glass is a laminated glass in which a liquid crystal film is placed between two glasses and thermo-compression bonded with PVB (Polyvinyl butyral). By energizing the liquid crystal film in the glass and switching ON (transparent) / OFF (opaque), you can direct changes such as making the entire floor wider or creating a private space. If it is set to OFF (opaque), it can also be used as a screen of the projector.



OFF



ON

<b>最大サイズ:</b>	W1820×H3500mm.	<b>Maximum size:</b>	W1820 mm (71.65") × H3500 mm (137.8").
<b>ガラスタイプ:</b>	フロートガラス。強化ガラス対応も可能。	<b>Glass type:</b>	Float glass. Tempered glass support is also possible.
<b>基本ガラス厚:</b>	11.5mm(5mmガラス+1.5mm(PVB)+5mmガラス)。 7.5~40.5mmまで対応可能。	<b>Basic glass thickness:</b>	11.5 mm (0.45"), 5 mm(0.2") glass + 1.5 mm (0.06")PVB + 5 mm(0.2") glass. Applicable from 7.5mm(0.3") to 40.5 mm(1.59").
<b>透過率 (ON時):</b>	フロートガラスの透過度を100%とした場合、ON(透明)の状態では約75%。※1	<b>Transmittance (when ON):</b>	When the transparency of the float glass is taken as 100%, it is about 75% when turned to ON (transparent) state. * 1
<b>バスバーについて:</b>	バスバーはガラス内に電力供給をするための銅箔で、ガラスエッジから約3mmの位置に6mm幅でガラスの2辺に貼られています。	<b>About bus bar:</b>	The bus bar is a copper foil for supplying electricity to the inside of the glass, and it is attached to two sides of the glass with a width of 6 mm (0.24") at about 3 mm (0.12") from the glass edge.
<b>電源:</b>	ACTランス付属 (PSE準拠品)、 入力AC100V、出力AC65V。	<b>Power supply:</b>	AC transformer included (PSE compliant), input AC 100 V, output AC 65 V.

※1. 視認角度約150°までは約75%の透過率ですが、ほぼ真横から見た場合は透明度が下がりますので予めご了承ください。  
 ※プライバシーグラスはPolytronix, Inc. (米国)の子会社であるPolytron Technologies, Inc. (台湾)で製造されている商品です。  
 ※ガラスの曲面加工も可能です。11.5mm厚の場合、加工可能最小半径は1200mmです。  
 最大サイズについては別途お問い合わせください。  
 ※ON/OFFの切り替えはリモートコントローラまたは壁面スイッチで行います  
 (壁面スイッチ取付けの際は別途電気工事が必要です)。  
 ※OFF (不透明)の状態でも外からの自然光が入ります。また紫外線の99.7%、赤外線40%をブロックするため、カーテンやブラインドは不要になります。  
 ※電気代はON (透明)の状態、電気時計やラジオと同程度です。  
 ※ご注文後の納期は約4週間~6週間です。

\*1. It is about 75% transmittance up to a viewing angle of about 150°, but please understand beforehand that transparency will decrease if you see it almost from the side.  
 \* Privacy Glass is manufactured by Polytron Technologies, Inc. (Taiwan), a subsidiary of Polytronix, Inc. (USA).  
 \* Curved surface processing of glass is also possible. For 11.5 mm (0.45") thickness, the minimum machining radius is 1200 mm (47.24"). Please contact us for the maximum size separately.  
 \* Switch ON / OFF with remote controller or wall switch (Electric installation is required separately when wall switch is installed).  
 \* Natural light from outside enters even in the state of OFF (opaque). It also blocks 99.7% of ultraviolet light and 40% of infrared light, so curtains and blinds are unnecessary.  
 \* The electricity charge is in the state of ON (transparent), and it is about the same level as the electric watch and radio.  
 \* Delivery time after ordering is about 4 weeks to 6 weeks.

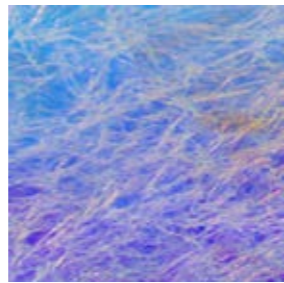
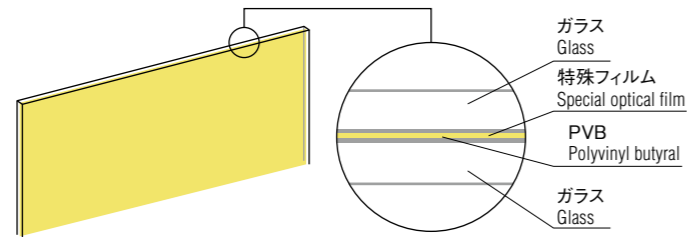


# Prosper PolyFlush Glass

## ポリフラッシュグラス

プロスパーPolyFlushフラッシュグラスは、2枚のガラスの間に特殊な光学フィルムを挟み、PVB(ポリビニルブチラール)で熱圧着した合わせガラスです。外側からと内側からとは見た目が全く違うという特性を活かし、海外ではビルの外壁用ガラスとして多数採用されています。外壁使用の場合、フラッシュグラスは外光の99%を反射します。屋外から見るとゴールド色ですが、見る角度により赤みの強いゴールド色に変化します。屋内から見ると青味がかった透明調の色合いになります。

Prosper PolyFlush Glass is a laminated glass which sandwiches a special optical film between two glasses and thermo-compression bonded with PVB (Polyvinyl butyral). Taking advantage of the characteristic that it looks completely different from the outside and from the inside, it is adopted abroad as glass for the outer wall of the building. In case of using as the external wall, the PolyFlush Glass reflects 99% of external light. It is gold color when looking from the outdoors, but it turns into a gold color with strong redness depending on the viewing angle. When it is viewed indoors it will become transparent with a bluish tint.



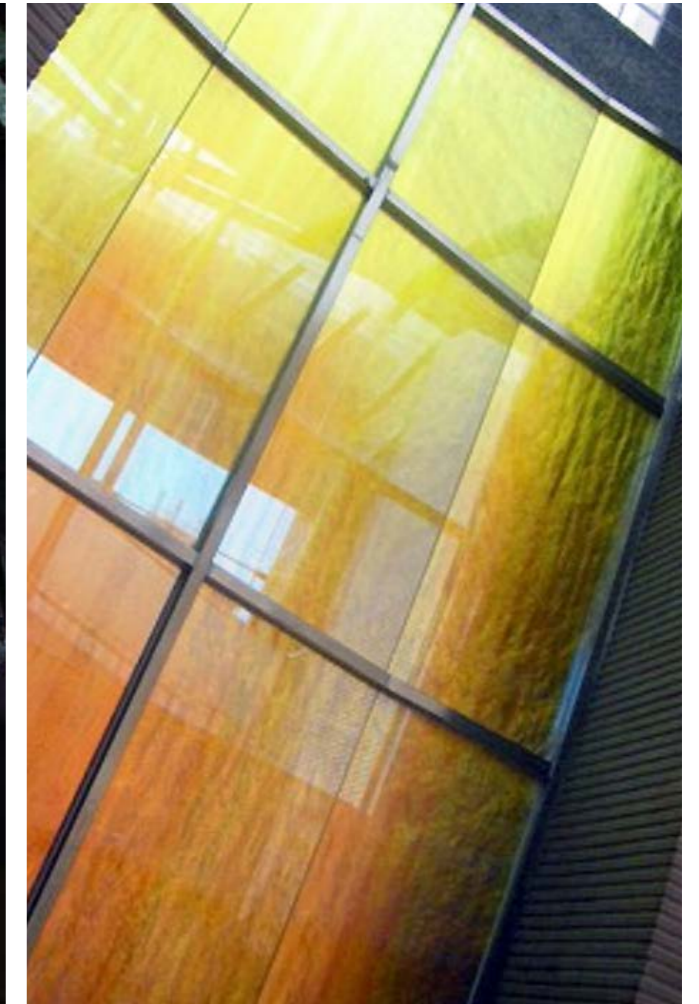
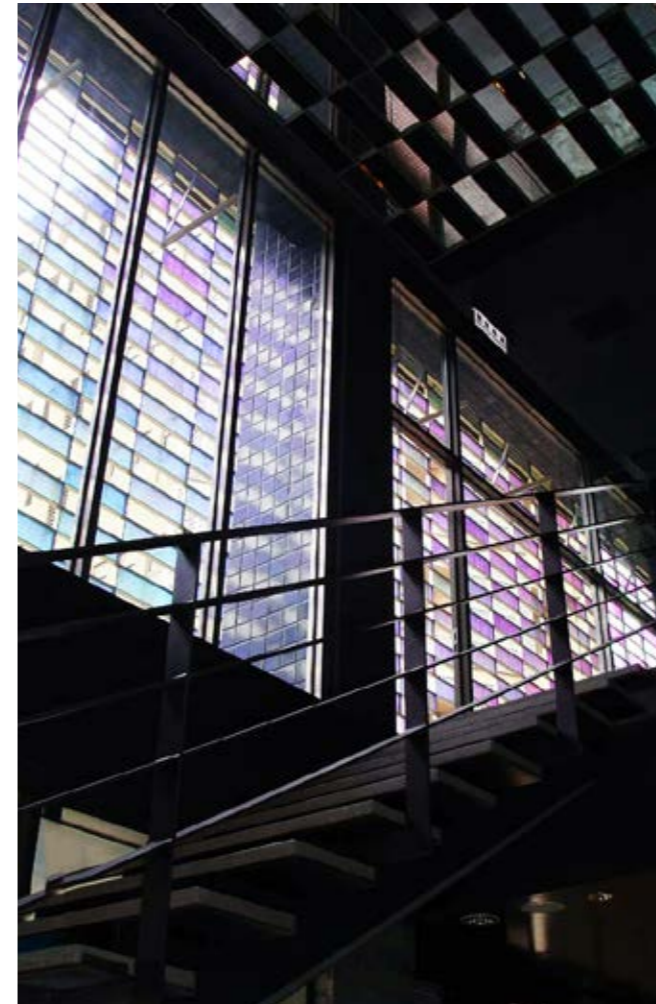
表側 Outside (front side) view

裏側 Inside (indoors) view

<b>最大サイズ:</b>	W1370mm×H3800mm.	<b>Maximum size:</b>	W1370mm (53.94") × H3800 mm (149.61").
<b>ガラスタイプ:</b>	フロートガラス。強化ガラス対応も可能。	<b>Glass type:</b>	Float glass. Tempered glass compatibility is also possible.
<b>基本ガラス厚:</b>	11mm(5mmガラス+1mm(PVB)+5mmガラス)。 7~39mmまで対応可能。	<b>Basic glass thickness:</b>	11 mm (0.44"), 5 mm (0.2") glass + 1 mm (0.04") PVB + 5 mm (0.2") glass. Applicable from 7mm (0.28") to 39 mm (1.54").
<b>フィルム色について:</b>	光学フィルムは「絞り模様」調の凹凸を付けたもので、表側から見ると不透明ゴールドあるいは赤みの強いゴールド、裏から見れば透明で青みがかった色合いに変化します。	<b>About film color:</b>	The optical film is a film with irregularities of "iris pattern" style, it looks opaque gold or reddish gold from the front side, transparent and bluish tint when looking at it from indoors.

※フラッシュグラスはPolytronix, Inc. (米国)の子会社であるPolytron Technologies, Inc. (台湾)で製造されている商品です。  
※ご注文後の納期は約4週間~6週間です。

\* PolyFlush Glass is a product manufactured at Polytron Technologies, Inc. (Taiwan), a subsidiary of Polytronix, Inc. (USA).  
\* Delivery time after ordering is about 4 weeks to 6 weeks.



プロスパー各種ガラス 見積依頼書  
Prosper Glass Inquiry Sheet

FAX:072-968-1013 (+81-72-968-1013)  
email:prosper@onebyone.ne.jp

依頼日 年 月 日  
Date Day Month Year

会社名 Company

部署名 Department

住所 Address

担当者名 Person in contact

TEL No. ( ) -

FAX No. ( ) -

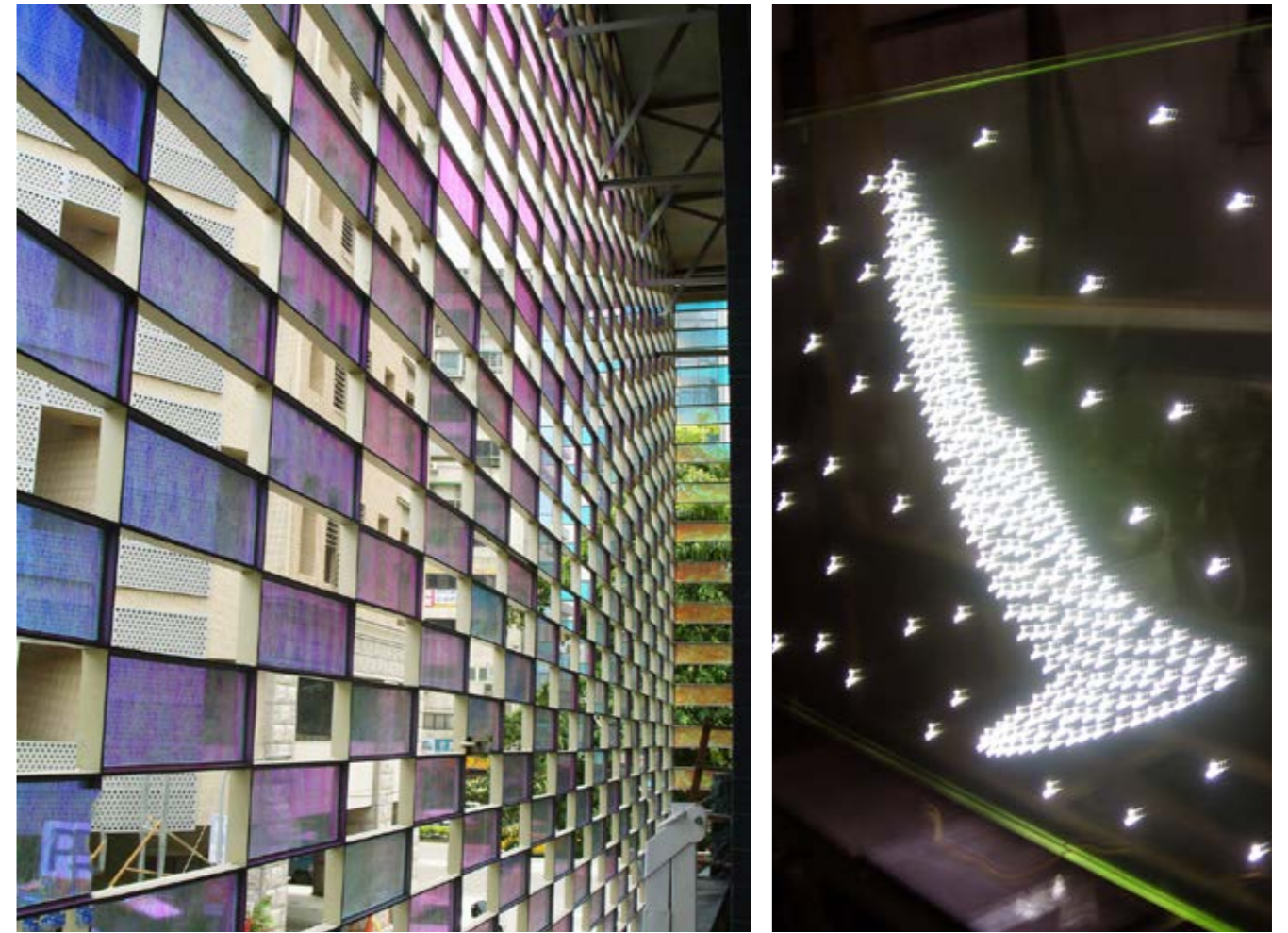
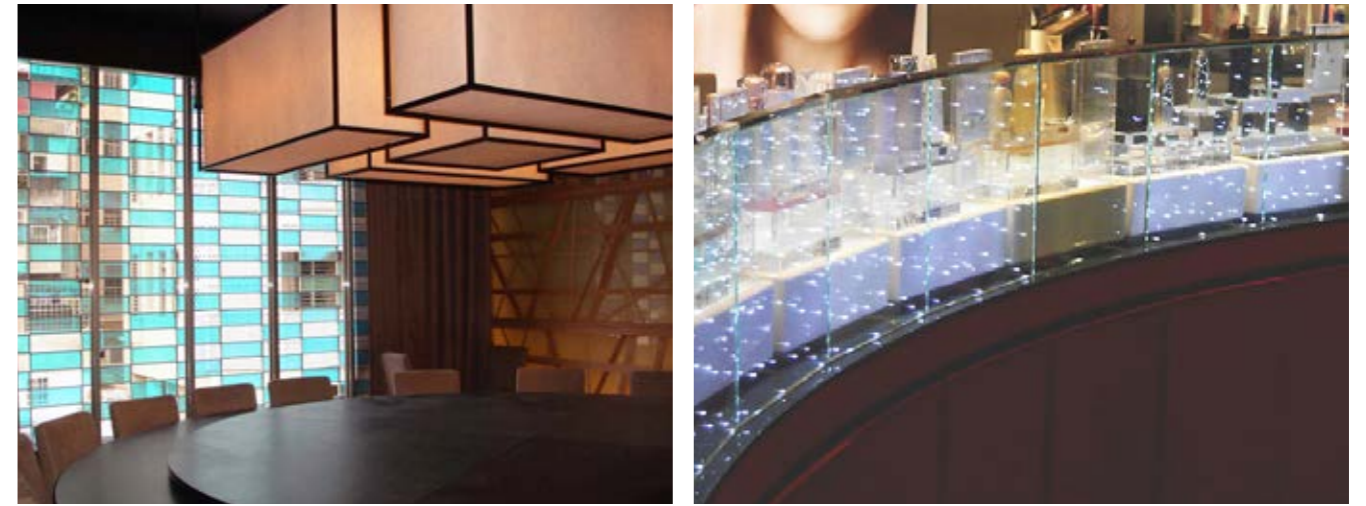
物件名(ブランド名・ショップ名・現場名) Project Name

ご希望納期(具体的でない場合は不要です) Desired delivery date  
年 月 日  
Day Month Year

ガラスサイズ(厚みはご希望がない場合は不要です) Glass Size (Thickness is not required if you have no idea)  
幅 mm × 高さ mm × 厚み mm  
Width (inch) × Height (inch) × Thickness (inch)

枚数 Quantity 枚 pc.

概略図(図面またはスケッチ)  
Drawing(Sketch)



※太枠内にご記入ください Fill in the thick frames	PolyMagic LEDガラス PolyMagic LED Glass	PolyDigit ムービングLEDガラス PolyDigit Moving LED Glass	PolyVision プライバシーガラス PolyVision Privacy Glass	PolyFlush フラッシュガラス PolyFlush Glass
<b>最大サイズ</b> Maximum size	W1900mm×H3750mm (W74.8" × H147.64")	①W2000mm×H1000mm (W78.74" × H39.37") ②W2250mm×H750mm (W88.58" × H29.53")	W1820mm×H3500mm (W71.65" × H137.8")	W1370mm×H3800mm (W53.94" × H149.61")
<b>LED色</b> [ホワイト・イエロー・ホワイト・ブルー・グリーン・レッド] LED Color [White・Yellow white・Blue・Green・Red]			—	—
<b>LED数 [5個または10個の倍数]</b> LED Number [Multiples of 5 or 10]		①512 ・ ②756	—	—
<b>LED配置 [選択]</b> LED Distribution	マトリックス・ランダム Matrix・Random	マトリックス Matrix	—	—
<b>ガラスタイプ [選択]</b> Glass type	フロート・強化・高透過 Float・Tempered・High Transmittance	フロート・強化・高透過 Float・Tempered・High Transmittance	フロート・強化・高透過 Float・Tempered・High Transmittance	フロート・強化 Float・Tempered
<b>曲面加工 [選択]</b> Curving	要・不要 Yes・No	—	要・不要 Yes・No	要・不要 Yes・No
<b>備考 [ご質問、ご要望事項等]</b> Information [Question, Request etc.]				